



# FKM 450

## instruction manual eredeti használati utasítás návod na použití manual de utilizare uputstvo za upotrebu návod k použití uputa za uporabu



DO NOT COVER • TILOS LETAKARNI • NEZAKRYVATI • ACCOPERIREA INTERZISĂ  
ZABRANJENO POKRIVATI • PREPOVEDANO PRESKIVATI • ZAKAZ ZAKRYVANI  
PRZYKRYWANIE ZABRONIONE • ZABRANJENO POKRITI!



**EN** - This product is suitable for heating only well insulated spaces or for occasional use!  
**H** - A termék kizárólag jól szigetelt helyiségek fűtésére vagy alkalmankénti használatra alkalmas!  
**SK** - Tento výrobok je určený iba do dobre izolovaných priestorov alebo na príležitostné použitie!  
**RO** - Acest produs este adecvat numai pentru spații bine izolate sau pentru utilizarea ocazională!  
**SRB-MNE** - Proizvod je isključivo pogodan za grejanje dobro izolovanih prostorija ili za povremeno grejanje!  
**CZ** - Tento výrobek je vhodný k vytápění jen pro dobře izolované prostory nebo jenom k příležitostnému použití!  
**HR-BIH** - Ovaj je proizvod prikladan samo za dobro izolirane prostore ili povremenu uporabu!

EN - Safety and maintenance / H - Biztonság és karbantartás / SK - Bezpečnosť a údržba / RO - Siguranță și întreținere / SRB-MNE - Bezbednost i održavanje / CZ - Bezpečnost a údržba / HR-BIH - Sigurnost i održavanje	3 – 18
EN - Functions / H - Funkciók / SK - Funkcie / RO - Funcții / SRB-MNE - Funkcije / CZ - Funkce / HR-BIH - Funkcije	19 – 23

figure 1. • 1. ábra • 1. obraz • figura 1. • 1. skica • 1. obrázek • 1. slika

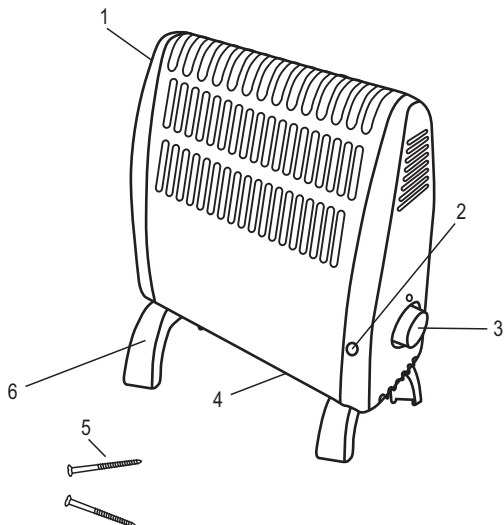


figure 3. • 3. ábra • 3. obraz • figura 3. • 3. skica • 3. obrázek • 3. slika

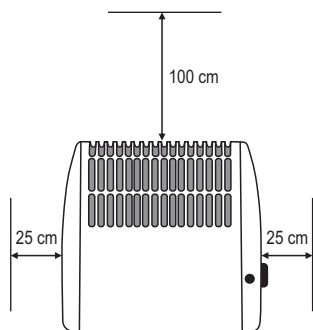


figure 2. • 2. ábra • 2. obraz • figura 2. • 2. skica • 2. obrázek • 2. slika

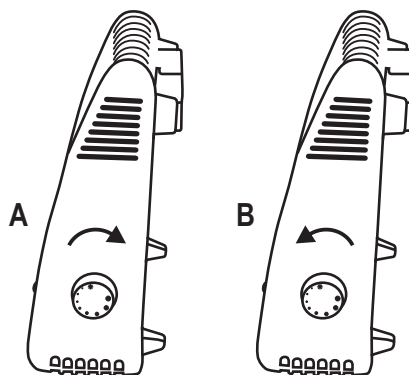
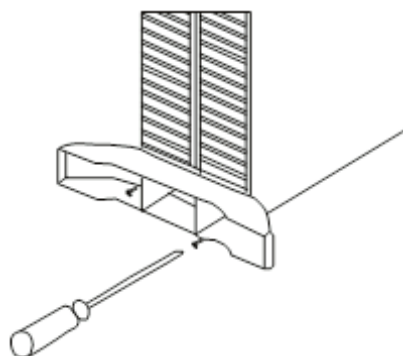


figure 4. • 4. ábra • 4. obraz • figura 4. • 4. skica • 4. obrázek • 4. slika



	EN	H	SK	RO	SRB-MNE	CZ	HR-BIH
	<b>STRUCTURE</b> (Figure 1.)	<b>FELÉPÍTÉS</b> (1. ábra)	<b>ŠTRUKTÚRA</b> (1. obrázok)	<b>STRUCTURĂ</b> (Figura 1.)	<b>SASTAVNI DELOVI</b> (1. skica)	<b>POPIS</b> (1. schéma)	<b>DIJELOVI UREDAJA</b> (Slika 1.)
1.	heated air outlets	meleg levegő kivezető nyílások	vývody teplého vzduchu	fante de evacuare aer cald	otvori za topli vazduh	výstupní otvory horkého vzduchu	otvori za izlaz toplog zraka
2.	operation indicator light (red)	fűtést visszajelző lámpa (piros)	signalizačná kontrolka ohrievania (červená)	indicator de încălzire (roșu)	lampica za indicaciju rada (crvena)	indikační světlo činnosti topení (červené)	lampica za signaliziranje grijanja (crvena)
3.	mechanical thermostat knob	mechanikus termosztát gombja	tláčidlo mechanického termostatu	butonul termostatului mecanic	dugme mehaničkog termostata	knoflík mechanického termostatu	tipka mehaničkog termostata
4.	cold air inlet	hideg levegő bevezető nyílás	prívod studeného vzduchu	fanță introducere aer rece	otvor za ulaz hladnog vazduha	otvory pro nasávání studeného vzduchu	otvor za ulaz hladnog zraka
5.	screws	csavarok	skrutky	șuruburi	šarafi	šrouby	vijci
6.	bases	lábak	nožičky	picioare	nogari	nožky	baza

## **EN HEATER, FROST GUARD**

### **IMPORTANT SAFETY INSTRUCTIONS**

**READ THE INSTRUCTION MANUAL CAREFULLY BEFORE USE AND RETAIN IT FOR LATER REFERENCE!**

### **WARNINGS**

1. Before using the product for the first time, please read the instructions for use below and retain them for later reference. The original instructions were written in the Hungarian language.
2. Children below the age of 3 years should be kept away from the appliance, except where they are under constant supervision. Children between the age of 3 and 8 may only switch the appliance on/off provided that it has been set up and installed in the normal operating position and they are under supervision, or have been instructed how to operate the appliance safely and understand the hazards associated with use. This appliance may only be used by persons with impaired physical, sensory or mental capabilities, or lacking in experience or knowledge, as well as children from the age of 8, if they are under supervision or have been given instruction concerning use of the appliance by a person responsible for their safety and they have understood the hazards associated with use. Children should not be allowed to play with the unit. Children may only clean or perform user maintenance on the appliance under supervision. **WARNING: Parts of this appliance can become very hot and could cause burns. Extra care should be taken when children or handicapped persons are around.**
3. Confirm that the appliance has not been damaged in transit!
4. Do not use this heater if it has been dropped!
5. Do not use if there are visible signs of damage to the heater!
6. Never locate the unit directly in corners and observe the min. mounting distances indicated in Figure 3. Always observe the health and safety regulations valid in the country of use!
7. The appliance must not be used with programmable timers or timer switches that can automatically turn the unit on because any covering or improper location of the unit can cause a fire hazard.
8. The stream of hot air should not be aimed directly at curtains or other flammable materials!
9. Do not locate near flammable materials (min. 100 cm)!
10. Do not operate unattended in the presence of children!
11. Only for indoor use in a dry place. Protect from humidity (e.g. bathrooms, swimming pools)!
12. Do not use in locations where flammable gases or liquids may be present!
13. It is PROHIBITED to use the unit near bathtubs, basins, showers, swimming pools or saunas!
14. It is prohibited to use the appliance in motor vehicles or in confined spaces such as elevators!
15. If you do not intend to use the appliance for an extended period of time, turn off the appliance by turning the thermostat knob (3) all the way counterclockwise (Figure 2B) and remove the power plug from the electric outlet!
16. Always remove power from the heater before relocating it!
17. Never attempt to disassemble the unit!
18. Do not locate the appliance directly below or next to a wall outlet.
19. If any irregular operation is detected (e.g., unusual noise or burnt odor from unit), immediately switch it off and remove the power plug.
20. Make sure that no foreign objects or liquid can enter the unit through the openings.
21. Protect from dust, humidity, sunlight and direct heat radiation.
22. Power off the unit by unplugging it from the electric outlet prior to cleaning.
23. The appliance may only be connected to properly grounded 230 V~ / 50 Hz electric outlets.
24. Do not use extension cords or power strips to connect the unit.
25. Unwind the power cable completely.

26. Do not lead the power cable on top of the appliance or near the hot air outlets.
27. Do not touch the unit or the power cable with wet hands.
28. The appliance should be located so as to allow easy access and removal of the power plug.
29. The unit is intended for household use. No industrial use is permitted.
30. Due to continuous improvements, the technical data and design may change without any prior notice.
31. The actual instruction manual can be downloaded from [www.somogyi.hu](http://www.somogyi.hu) website.
32. We don't take the responsibility for printing errors which may occur, and apologize for them.

### CAUTION: RISK OF ELECTRIC SHOCK!



Do not attempt to disassemble or modify the unit or its accessories. In case any part is damaged, immediately power off the unit and seek the assistance of a specialist.



In the event that the power cable should become damaged, it should only be replaced by the manufacturer, its service facility or similarly qualified personnel.



### DO NOT COVER!

COVERING THE UNIT CAN CAUSE OVERHEATING, FIRE OR ELECTRIC SHOCK.

### INSTALLATION

1. **Before installation, carefully remove packaging, and make sure not to damage the unit or the connecting cable. If you find any damage, the unit must not be operated!**
2. The unit is intended for use in dry, indoor spaces only!
3. Take out the unit from the box!
4. Fasten the enclosed bases to the bottom of the heater (**Figure 4.**)! Use 2 small screws for each for that purpose.
5. Stand the unit on its feet on a hard, flat surface!
6. The free circulation of warm air must be ensured for proper operation, therefore, please note the minimum installation distances indicated in **Figure 3.**!
7. The switches on the unit must be in OFF position!
8. Plug the unit into a standard grounded wall socket. Now the unit is ready for operation!

### CLEANING & MAINTENANCE

Regular cleaning is essential for optimum operation of the appliance.

1. Prior to cleaning, set the appliance to frost prevention mode then power off the unit by unplugging it from the electric outlet.
2. Allow the appliance to cool to room temperature for at least 20 minutes.
3. Use a vacuum cleaner to clean the air inlet (4) and outlet (1) openings.
4. Use a slightly moistened cloth to clean the unit's exterior. Do not use any aggressive cleaners. Avoid getting water inside of and on the electric components of the appliance.
5. After having been cleaned, the unit can be used in accordance with the section entitled OPERATION.

### TROUBLESHOOTING

Cause	Solution
The unit is not running.	Please check the power source! Please check the thermostat setting!
The unit is constantly heating.	Please check the thermostat setting!

## DISPOSAL



Waste equipment must be collected and disposed separately from household waste because it may contain components hazardous to the environment or health. Used or waste equipment may be dropped off free of charge at the point of sale, or at any distributor which sells equipment of identical nature and function. Dispose of product at a facility specializing in the collection of electronic waste. By doing so, you will protect the environment as well as the health of others and yourself. If you have any questions, contact the local waste management organization. We shall undertake the tasks pertinent to the manufacturer as prescribed in the relevant regulations and shall bear any associated costs arising.

## H FŰTŐTEST, FAGYÓR

### FONTOS BIZTONSÁGI UTASÍTÁSOK

### OLVASSA EL FIGYELMESEN ÉS ŐRIZZE MEG A KÉSŐBBI FELHASZNÁLÁSHOZ!

### FIGYELMEZTETÉSEK

1. A termék használatba vétele előtt, kérjük, olvassa el az alábbi használati utasítást és őrizze is meg. Az eredeti leírás magyar nyelven készült.
2. A 3 évesnél fiatalabb gyermekeket távol kell tartani a készüléktől, kivéve, ha folyamatos felügyelet alatt állnak. A 3 évesnél idősebb és 8 évesnél fiatalabb gyermekek csak ki-/bekapcsolhatják a készüléket, feltéve, ha azt a normál működési helyzetében helyezték el és telepítették, valamint felügyelet alatt vannak vagy a készülék biztonságos használatára vonatkozó útmutatást kapnak, és megértik a használatból adódó veszélyeket. Ezt a készüléket azok a személyek, akik csökkent fizikai, érzékelési vagy szellemi képességekkel rendelkeznek, vagy akiknek a tapasztalata és a tudása hiányzik, továbbá gyermekek 8 éves kortól csak abban az esetben használhatják, ha az felügyelet mellett történik, vagy a készülék biztonságos használatára vonatkozó útmutatást kapnak, és megértik a használatból eredő veszélyeket. Gyermekek nem játszhatnak a készülékkel. Gyermekek kizárólag felügyelet mellett végezhetik a készülék tisztítását vagy felhasználói karbantartását. **FIGYELEM: Ezen készülék néhány része nagyon forróvá válhat és égési sérülést okozhat. Különösen vigyázni kell, ha gyermekek és kiszolgáltatott emberek vannak jelen.**
3. Bizonyosodjon meg róla, hogy a készülék nem sérült meg a szállítás során!
4. Tilos a készüléket használni, ha azt korábban leejtették!
5. Látható sérülés esetén tilos a készüléket használni!
6. Ne helyezze közvetlen sarokba, tartsa be a 3. ábrán feltüntetett minimális beépítési távolságokat! Vegye figyelembe a mindenkoriban országban érvényes biztonsági előírásokat!
7. A készüléket nem szabad olyan programkapcsolóval, időkapcsolóval együtt használni, amely önállóan bekapcsolhatja a készüléket, mert a készülék esetleges letakarása, helytelen elhelyezése tűzveszélyt okozhat.
8. A kiáramló meleg levegő ne irányuljon közvetlenül függönyre, vagy más éghető anyagra!
9. Ne helyezze gyúlékony anyag közelébe! (min. 100 cm)
10. Tilos gyermekek közelében felügyelet nélkül működtetni!
11. Csak száraz beltéri körülmények között használható! Óvja páras környezettől (pl. fürdőszoba, uszoda)!
12. Ne használja ott, ahol gyúlékony gázokat vagy folyadékokat tárolnak!
13. A készüléket TILOS fürdőkád, mosdókagyló, zuhany, úszómedence vagy szauna közelében használni!
14. Tilos a készüléket gépjárművekben vagy szűk, zárt helyiségekben használni (pl. lift)!
15. Ha hosszabb ideig nem használja, a készüléket kapcsolja ki a termosztát gombjának (3) teljesen balra fordításával (2. ábra B), majd húzza ki a csatlakozókábelt!
16. Mielőtt mozgatja a fűtőtestet, minden esetben áramtalanítsa azt!
17. Soha ne próbálja meg szétszerelni a készüléket!
18. A készüléket tilos közvetlenül hálózati csatlakozójzat alatt vagy mellett elhelyezni!

19. Ha bármilyen rendellenességet észlel (pl. szokatlan zajt hall a készülékből, vagy égett szagot érez) azonnal kapcsolja ki és áramtalanítsa!
20. Ügyeljen arra, hogy a nyílásokon keresztül semmilyen tárgy vagy folyadék ne kerülhessen a készülékbe!
21. Óvja portól, párától, napsütéstől és közvetlen hőszugárzástól!
22. Tisztítás előtt áramtalanítsa a készüléket a csatlakozódugó kihúzásával!
23. Csak 230 V~ / 50 Hz feszültségű földelt csatlakozóaljzatba szabad csatlakoztatni!
24. Ne használjon hosszabbítót vagy elosztót a készülék csatlakoztatásához!
25. A csatlakozókábelt teljesen tekerje le!
26. Ne vezesse a csatlakozókábelt a készüléken, vagy a meleg levegő kivezető nyílások közelében!
27. A készüléket és a csatlakozókábelt vizes kézzel soha ne érintse meg!
28. A készüléket úgy helyezze el, hogy a csatlakozódugó könnyen hozzáférhető, kihúzható legyen!
29. Csak magáncélú felhasználás engedélyezett, ipari nem!
30. A folyamatos továbbfejlesztések miatt műszaki adat és a dizájn előzetes bejelentés nélkül is változhat.
31. Az aktuális használati utasítás letölthető a [www.somogyi.hu](http://www.somogyi.hu) weboldáról.
32. Az esetleges nyomdahibákért felelősséget nem vállalunk, és elnézést kérünk.

### ÁRAMÜTÉSVESZÉLY!



Tilos a készülék vagy tartozékainak szétszerelése, átalakítása! Bármely rész megsérülése esetén azonnal áramtalanítsa és forduljon szakemberhez.



Ha a hálózati csatlakozóvezeték megsérül, akkor a cserét kizárólag a gyártó, annak javító szolgáltatója vagy hasonlóan szakképzett személy végezheti el!



### TILOS LETAKARNI!

LETAKARÁSA TÚLMELEGEDÉST, TŰZVESZÉLYT, ÁRAMÜTÉST OKOZHAT!

### ÜZEMBE HELYEZÉS

1. **Üzembe helyezés előtt óvatosan távolítsa el a csomagolóanyagot, nehogy megsértse a készüléket vagy a csatlakozóvezetékét. Bármilyen sérülés esetén tilos üzembe helyezni!**
2. A készülék kizárólag száraz beltéri körülmények között használható!
3. Vegye ki a dobozból a készüléket.
4. A mellékelt talpakat csavarozza rá a fűtőtest aljára. (4. ábra) Ehhez talpanként 2 kis csavart használjon.
5. Állítsa a talpára a készüléket, szilárd, vízszintes felületre!
6. A működéshez biztosítani kell a meleg levegő szabad áramlását, ezért vegye figyelembe a 3. ábrán feltüntetett minimális elhelyezési távolságokat!
7. A készülék kapcsolói kikapcsolt állásban legyenek!
8. Csatlakoztassa a készüléket szabványos földelt fali csatlakozóaljzatba! Ezzel a készülék üzemkész.

### TISZTÍTÁS, KARBANTARTÁS

A készülék optimális működéséhez elengedhetetlen a rendszeres tisztítás.

1. Tisztítás előtt állítsa a készüléket fagyőr funkcióra, majd áramtalanítsa a csatlakozódugó kihúzásával!
2. Hagyja lehűlni a készüléket szobahőmérsékletre, legalább 20 percig!
3. A levegő be- (4) és kivezető (1) nyílásokat porszívóval tisztítsa meg!
4. Enyhén nedves ruhával tisztítsa meg a készülék külsejét. Ne használjon agresszív tisztítószerket! A készülék belsejébe, az elektromos alkatrészekre nem kerülhet víz!
5. Tisztítás után az ÜZEMELTETÉS szakasz pontjai szerint használható a készülék.

## HIBAELEHÉRTÉS

Hibajelenség	A hiba lehetséges megoldása
A készülék nem fűt.	Ellenőrizze a hálózati tápellátást! Ellenőrizze a termosztát beállításait!
A készülék folyamatosan fűt.	Ellenőrizze a termosztát beállításait!

## ÁRTALMATLANÍTÁS



A hulladékká vált berendezést elkülönítetten gyűjtse, ne dobja a háztartási hulladékba, mert az a környezetre vagy az emberi egészségre veszélyes összetevőket is tartalmazhat! A használt vagy hulladékká vált berendezés térítésmentesen átadható a forgalmazás helyén, illetve valamennyi forgalmazónál, amely a berendezéssel jellegében és funkciójában azonos berendezést értékesít. Elhelyezheti elektronikai hulladék átvételére szakosodott hulladékgyűjtő helyen is. Ezzel Ön védi a környezetet, embertársai és a saját egészségét. Kérdés esetén keresse a helyi hulladékkezelő szervezetet. A vonatkozó jogszabályban előírt, a gyártóra vonatkozó feladatokat vállaljuk, az azokkal kapcsolatban felmerülő költségeket viseljük. Tájékoztatás a hulladékkezelésről: [www.somogyi.hu](http://www.somogyi.hu)

## **SK** OHRIEVAČ, OCHRANA PROTI ZAMRZNUTIU

### DŮLEŽITÉ BEZPEČNOSTNÉ UPOZORNENIA

**POZORNE SI PREČÍTAJTE TENTO NÁVOD NA OBSLUHU A USCHOVAJTE HO PRE BUDÚCE POUŽITIE!**

### UPOZORNENIA

1. Pred použitím si pozorne prečítajte tento návod na použitie a uschovajte ho. Tento návod je preklad originálneho návodu.
2. Spotrebič držte mimo dosahu detí do 3 rokov, okrem prípadu, keď deti máte neustále pod dozorom. Deti staršie ako 3 roky a mladšie ako 8 rokov môžu spotrebič len za- a vypnúť za predpokladu, že je umiestnený a inštalovaný vo svojej normálnej prevádzkovej polohe, ak sú deti pod dozorom alebo sú poučení o bezpečnom používaní spotrebiča a pochopia možné nebezpečenstvá pri používaní výrobku. Spotrebič nie je určený na používanie osobami so zníženými fyzickými, zmyslovými alebo mentálnymi schopnosťami, alebo s nedostatkom skúseností a vedomostí, vrátane detí od 8 rokov, používať ho môžu len pokiaľ im osoba zodpovedá za ich bezpečnosť, poskytuje dohľad alebo ich poučí o bezpečnom používaní spotrebiča a pochopia nebezpečenstvá pri používaní výrobku. Deti by mali byť pod dohľadom, aby sa so spotrebičom nehrali. Čistenie alebo údržbu výrobku môžu vykonať deti len pod dohľadom. **POZOR:** Niektoré časti tohto spotrebiča môžu byť horúce a môžu spôsobiť popáleniny. Obzvlášť treba dávať pozor, keď sú v prítomnosti spotrebiča deti a osoby so zníženými fyzickými a mentálnymi schopnosťami.
3. Skontrolujte, či prístroj sa nepoškodil pri doprave!
4. Nepoužívajte prístroj, ak vám spadol!
5. Nepoužívajte prístroj v prípade viditeľného poškodenia!
6. Pri umiestnení dodržiavajte minimálne vzdialenosti, ktorú sú uvedené na obrázku č. 3! Dodržiavajte bezpečnostné pokyny, ktoré sú platné v danom štáte!
7. Prístroj je zakázané používať spolu s takým ovládačom, časovým spínačom, ktorý môže samostatne zapnúť prístroj, pretože v prípade prikrytia zariadenia, alebo jeho nevhodné umiestnenie môže spôsobiť požiar.
8. Otvor vývodu vzduchu nikdy nesmerujte priamo na záclony alebo iné horľavé látky!
9. Pri umiestnení dbajte na to, aby ste prístroj nepoužívali v bezprostrednej blízkosti horľavých látok! (min. 100 cm)
10. Nenechávajte bez dozoru v blízkosti detí!



11. Prístroj je určený len pre použitie v suchom prostredí! Chráňte pred vlhkým prostredím (napr. kúpeľňa, kúpele)!
12. Prístroj nepoužívajte tam, kde sa skladujú horľavé plyny alebo tekutiny!
13. Použitie zariadenia v blízkosti vane, umývadla, sprchy, bazénu alebo sauny je ZAKÁZANÉ!
14. Prístroj nepoužívajte v motorových vozidlách alebo v úzkych, uzavretých miestnostiach! (napr. výťah)!
15. Ak prístroj dlhší čas nepoužívate, vypnite ho otáčaním regulátora termostatu (3) celkom doľava (2. obraz B), potom ho odpojte zo siete!
16. Prístroj pred umiestnením odpojte zo siete!
17. Nikdy sa nepokúšajte výrobok rozobrať!
18. Ohrievač nesmie byť umiestnený vedľa alebo pod elektrickou zásuvkou!
19. Ak počas používania zistíte akúkoľvek poruchu (napr. zvýšený hluk alebo cítite zvláštny zápach), okamžite vypnite prístroj a odpojte ho od elektrickej siete!
20. Dbajte na to, aby sa cez otvory nedostali žiadne predmety alebo tekutina!
21. Chráňte pred prachom, parou, slnečným a priamym tepelným žiarením!
22. Prístroj pred čistením odpojte od elektrickej siete, vytiahnite zástrčku zo siete!
23. Pripojenie len do uzemnenej zásuvky s napätím: 230 V~ / 50 Hz
24. Pri pripojení prístroja do elektrickej siete nepoužívajte predlžovací prívod alebo rozbočovač!
25. Pripojovací kábel celkom rozmotajte!
26. Kábel nevedzte cez prístroj, alebo v blízkosti vývodu teplého vzduchu!
27. Ohrievača a pripojovacieho kábla sa nikdy nedotknite mokrou rukou!
28. Prístroj umiestnite tak, aby ste mali dostatok miesta na vytiahnutie zástrčky!
29. Len pre domáce účely, priemyselné použitie je zakázané!
30. Výrobca si vyhradzuje právo zmeniť technické parametre a design výrobku kedykoľvek bez predchádzajúceho upozornenia.
31. Aktuálny návod na použitie si môžete stiahnuť z webovej stránky [www.somogyi.sk](http://www.somogyi.sk).
32. Za prípadné chyby v tlači nezodpovedáme a ospravedľujeme sa za ne.

## NEBEZPEČENSTVO ÚRAZU PRÚDOM!



Rozoberať, prerábať prístroj alebo jeho súčasť je prísne zakázané! V prípade akéhokoľvek poškodenia prístroja alebo jeho súčasti okamžite ho odpojte od elektrickej siete a obráťte sa na odborný servis!



Ak sa poškodí pripojovací kábel, výmenu zverte výlučne výrobcovi, splnomocnenej osobe výrobcu, alebo inému odborníkovi!



## ZÁKAZ ZAKRÝVANIA!

ZAKRYTIE MÔŽE SPÔSOBIŤ PREHRIATIE, VZNIK POŽIARU, ELEKTRICKÝ SKRAT!

## UVEDENIE DO PREVÁDZKY

1. **Pred uvedením do prevádzky opatrne odstráňte baliaci materiál, aby sa nepoškodil prístroj alebo jeho prívodný kábel. V prípade akéhokoľvek poškodenia je zakázané prístroj uviesť do prevádzky!**
2. Len na vnútorné použitie!
3. Vyberte prístroj z krabice.
4. Priložené nožičky pripevnite na dolnú časť ohrievača (**4. obrázok**). Použite 2 malé skrutky.
5. Postavte výrobok na podstavec na pevnú, vodorovnú plochu!
6. Pre správnu činnosť je potrebné zabezpečiť voľné prúdenie teplého vzduchu, preto pri umiestnení prístroja treba zohľadniť minimálne vzdialenosti podľa **obr. č. 3.**!
7. Spínače prístroja majú byť vo vypnutom stave!
8. Prístroj pripojte do normalizovanej uzemnenej sieťovej zásuvky! Týmto je prístroj pripravený na prevádzku.



## ČISTENIE, ÚDRŽBA

### K OPTIMÁLNEJ PREVÁDZKE JE POTREBNÉ ČISTENIE PRÍSTROJA.

1. Pred čistením nastavte prístroj na funkciu „ochrana proti prehriatiu“, potom ho odpojte zo siete!
2. Prístroj nechajte vyhladnúť na izbovú teplotu, cca. na 20 min!
3. Prívod (4) a vývod vzduchu (1) vyčistíte s vysávačom!
4. Prístroj poutierajte zvonka mierne vlhkou handrou. Na čistenie nepoužívajte agresívne chemikálie! Dbajte na to, aby sa do vnútra prístroja, do elektrických súčiastok nedostala voda!
5. Po vyčistení používajte prístroj podľa pokynov, ktoré sú uvedené v bode UVEDENIE DO PREVÁDZKY.

## RIEŠENIE PROBLÉMU

Problém	Riešenie problému
Prístroj neohrieva.	Skontrolujte sieťové napájanie! Skontrolujte nastavenia termostatu!
Prístroj nepretržite ohrieva.	Skontrolujte nastavenia termostatu!

## ZNEHODNOCOVANIE



Výrobok nevyhadzujte do bežného domového odpadu, separujte oddelene, lebo môže obsahovať súčiastky nebezpečné na životné prostredie alebo aj na ľudské zdravie! Za účelom správnej likvidácie výrobku odovzdajte ho na mieste predaja, kde bude prijatý zdarma, respektíve u predajcu, ktorý predáva identický výrobok vzhľadom na jeho ráz a funkciu. Výrobok môžete odovzdať aj miestnej organizácii zaoberajúcej sa likvidáciou elektroodpadu. Tým chránite životné prostredie, ľudské a teda aj vlastné zdravie. Prípadné otázky Vám zodpovie Váš predajca alebo miestna organizácia zaoberajúca sa likvidáciou elektroodpadu.

## **RO AEROTERMĂ, CU PROTECȚIE ANTI-ÎNGHET**

### IIINSTRUCTIUNI IMPORTANTE PRIVIND SIGURANȚA

### CITIȚI MANÚALUL CU ATENȚIE ȘI PĂSTRAȚI-L ÎNTR-UN LOC ACCESIBIL PENTRU UTILIZARE ULTERIOARĂ!

## AVERTISMENTE

1. Înaintea punerii în funcțiune a aparatului, vă rugăm citiți instrucțiunile de utilizare de mai jos și păstrați-le. Originalul a fost redactat în limba maghiară.
2. Copiii sub 3 ani trebuie ținuti departe de dispozitiv, cu excepția cazului în care sunt sub supraveghere permanentă. Copiii cu vârsta între 3 și 8 ani au voie numai să oprească și să pornească aparatul, dacă aparatul este instalat și poziționat în condiții normale de utilizare, și în cazul în care sunt supravegheați de către o persoană care răspunde de siguranța lor, sau sunt informați cu privire la funcționarea aparatului în condiții de siguranță și au înțeles ce pericole pot rezulta din utilizarea necorespunzătoare. Acest aparat nu este destinat utilizării de către persoane cu capacități fizice, senzoriale sau mentale diminuate, ori de către persoane care nu au experiență sau cunoștințe suficiente (inclusiv copii), copiii peste 8 ani pot utiliza aparatul în cazul în care sunt supravegheați de către o persoană care răspunde de siguranța lor, sau sunt informați cu privire la funcționarea aparatului în condiții de siguranță și au înțeles ce pericole pot rezulta din utilizarea necorespunzătoare. În cazul copiilor supravegherea este recomandabilă pentru a evita situațiile în care copiii se joacă cu aparatul. Curățarea sau utilizarea produsului de către copii este permisă numai cu supravegherea unui adult. **ATENȚIE: Unele părți ale aparatului pot deveni foarte fierbinți și pot cauza arsuri. Este necesară precauție sporită dacă sunt prezenți copii sau persoane cu capacități fizice, senzoriale sau mentale diminuate.**
3. Asigurați-vă că aparatul nu a fost deteriorat în timpul transportului!
4. Se interzice utilizarea produsului, dacă anterior l-ați scăpat din mâini!
5. Se interzice utilizarea produsului, dacă sunt deteriorări vizibile pe acesta!

6. Nu amplasați aparatul în colț și păstrați distanța minimă de montaj din fig. 3! Să luați în considerare normele de siguranță din țară!
7. Nu utilizați nici un fel de temporizator extern (priză temporizată) pentru programarea pornirii aparatului, existând riscul de producere a incendiilor, fantele de evacuare a aerului putând fi obturate de diverse obiecte!
8. Nu orientați fantele de evacuare a aerului direct către obiecte ușor inflamabile, de exemplu perdele!
9. Nu amplasați aparatul lângă obiecte ușor inflamabile! (min. 100 cm)
10. Nu lăsați aparatul la îndemâna copiilor! Nu lăsați aparatul în funcțiune nesupravegheat în prezența copiilor!
11. Aparatul poate fi utilizat doar în interior, în condiții de mediu uscat! Nu recomandăm așezarea aparatului în mediu umed sau încăperi cu aburi (ex. baie, piscine etc.)!
12. Nu utilizați încălzitorul în locurile unde sunt depozitate gaze inflamabile sau lichide!
13. Este INTERZISĂ utilizarea/ montarea încălzitorului în apropierea unei chiuvete, cabine de duș, vană, saună etc.!
14. Este INTERZISĂ utilizarea aparatului în vehicule sau alte locuri înguste sau închise (ex. lift)!
15. Dacă nu folosiți aparatul o perioadă mai lungă de timp, opriți-l prin rotirea butonului termostat (3) spre stângă (fig. 2 B), după care îndepărtați fișa cablului de alimentare din priză!
16. Nu încercați să mutați aparatul înainte de a-l scoate din priză!
17. Niciodată nu încercați demontarea aparatului!
18. Este interzisă amplasarea aparatului sub sau lângă un soclu de rețea!
19. Dacă observați orice anomalie în funcționarea aparatului (ex. zgomote neobișnuite, sau miros de ars) opriți și scoateți imediat aparatul din priză!
20. Aveți grijă ca prin fantele de intrare și evacuare a aerului să nu pătrundă lichide sau obiecte străine în aparat!
21. Feriți aparatul de praf, vapori, umiditate, radiații solare și termice directe!
22. Înainte de curățare scoateți aparatul din priză!
23. Poate fi conectat numai în soclu de 230 V~ / 50 Hz cu împământare!
24. Pentru conectarea aparatului nu utilizați prelungitor sau distribuitor!
25. Desfășurați complet cablul de alimentare!
26. Nu conduceți cablul de conectare peste aparat sau în apropierea fanțelor de evacuare a aerului cald!
27. Nu atingeți niciodată aparatul sau cablul de alimentare cu mâinile ude!
28. Așezați aparatul în așa fel, încât ștecherul să fie ușor accesibil și ușor de scos din soclu!
29. Este permisă numai utilizarea în scop personal, nu industrial!
30. Datorită îmbunătățirii continue a produselor, unele date tehnice și de design pot fi modificate fără o înștiințare în prealabil.
31. Actualul manual de utilizare se poate descărca de pe pagina [www.somogyi.ro](http://www.somogyi.ro).
32. Nu ne asumăm răspunderea pentru eventualele greșeli de tipar și ne cerem scuze.

## PERICOL DE ELECTROCUTARE!



Niciodată nu demontați, modificați aparatul sau componentele lui! În cazul deteriorării oricărei părți al aparatului întrerupeți imediat alimentarea aparatului și adresați-vă unui specialist!



Dacă se constată deteriorarea cablului de alimentare schimbarea lui poate fi efectuată de către fabricant, un prestator de servicii al acestuia sau un specialist cu cunoștințe adecvate!



### ESTE INTERZISĂ ACOPERIREA!

ACOPERIREA POATE PROVOCA SUPRAÎNCĂLZIRE, PERICOL DE FOC, PERICOL DE ELECTROCUTARE!

## PUNEREA ÎN FUNCȚIUNE

1. Înaintea punerii în funcțiune a aparatului, îndepărtați cu grijă ambalajul acestuia acționând cu atenție pentru a preveni deteriorarea produsului sau a cablului de alimentare. În cazul sesizării vreunei avarii, punerea în funcțiune a aparatului este interzisă!
2. Aparatul este destinat exclusiv pentru uz interior, în medii uscate!
3. Scoate-ți aparatul din cutie.
4. Picioarele aparatului se prind pe aparat (**vezi figura 4.**), cu câte 2 șuruburi mici .
5. Amplasați aparatul pe picioare, pe o suprafață orizontală, solidă!
6. Pentru funcționare trebuie asigurată circulația liberă a aerului cald, țineți cont de distanțele minime de montare marcate la **figura 3.**!
7. Butoanele aparatului să fie pe poziția Oprit!
8. Conectați aparatul la o priză de perete cu împământare! Astfel echipamentul este gata de funcționare.

## CURĂȚARE ȘI ÎNTREȚINERE

Pentru funcționarea optimă a aparatului este importantă curățarea regulată.

1. Înainte de curățare comutați aparatul pe funcția de protecție împotriva înghețului, iar apoi deconectați-l de la soclu!
2. Lăsați aparatul să se răcească la temperatura camerei cel puțin 20 de minute!
3. Fantele de intrare (4) și ieșire (1) a aerului se curăță cu un aspirator!
4. Curățați exteriorul aparatului cu o lavetă umedă. Nu folosiți produse de curățare agresive! În interiorul aparatului, pe componentele electrice să nu pătrundă apă!
5. După curățare aparatul va fi folosit pe baza instrucțiunilor de la partea PUNERE ÎN FUNCȚIUNE.

## DEPANARE

Defect sesizat	Soluție posibilă
Aparatul nu încălzește.	Verificați alimentarea de la rețea! Verificați setările termostatului!
Aparatul încălzește încontinuu.	Verificați setările termostatului!

## ELIMINARE



Colectați în mod separat echipamentul devenit deșeu, nu-l aruncați în gunoiul menajer, pentru că echipamentul poate conține și componente periculoase pentru mediul înconjurător sau pentru sănătatea omului! Echipamentul uzat sau devenit deșeu poate fi predat nerambursabil la locul de vânzare al acestuia sau la toți distribuitorii care au pus în circulație produse cu caracteristici și funcționalități similare. Poate fi de asemenea predat la punctele de colectare specializate în recuperarea deșeurilor electronice. Prin aceasta protejați mediul înconjurător, sănătatea Dumneavoastră și a semenilor. În cazul în care aveți întrebări, vă rugăm să luați legătura cu organizațiile locale de tratare a deșeurilor. Ne asumăm obligațiile prevederilor legale privind producătorii și suportăm cheltuielile legate de aceste obligații.

**NAPOMENE**

1. Pre prve upotrebe pročitajte ovo uputstvo i sačuvajte ga. Originalno uputstvo je pisano na mađarskom jeziku.
2. Decu mlađu od 3 godine ne puštati u blizinu uređaja, izuzev ako postoji konstantan nadzor odrasle odgovorne osobe. Daca između 3 i 8 godina uređaj smeju samo da isključuju i uključuju ali samo u slučajevima ukoliko je uređaj montiran pravilno, u normalnim uslovima rada ili su pod nadzorom, ako su upućeni u njeno bezbedno i pravilno rukovanje. Ovaj uređaj nije predviđen za upotrebu licima sa smanjenom mentalnom ili psihofizičkom mogućnošću, odnosno neiskusnim licima uključujući i decu, deca starije od 8 godina smeju da rukuju ovim uređajem samo u prisustvu odrasle osobe ili da su upućeni u bezbedno rukovanje i svesni su svih opasnosti pri radu. Deca se ne smeju igrati sa ovim proizvodom. Korisničko održavanje i čišćenaj ovog prizvoda daca smeju da vrše samo u prisustvu odrasle osobe. **NAPOMENA: Neki delovi ovog uređaja mogu biti vrel i mogu da izazovu opekotine. Pri radu treba obratiti veću pažnju u slučaju da su prisutna deca i nemoćne osobe.**
3. Uverite se da se uređaj nije oštetiо prilikom transporta!
4. Zabranjena je upotreba uređaja ako vam je predhodno pao iz ruke!
5. U slučaju vidljivih oštećenja zabranjeno je koristiti uređaj!
6. Prilikom montaže pridržavajte se opisima i skici 3. Pridržavajte se osnovnih pravila vezana za električne uređaje!
7. Ne koristite vremenske prekidače za ovaj proizvod, slučajno prekrivanje grejalice može da izazove požar.
8. Otvor toplog vazduha ne sme da je usmeren direktno na zapaljive materijale kao što su na primer zavese!
9. Uređaj ne montirajte blizu zapaljivih materijala! (min. 100 cm)
10. Zabranjena upotreba u prisustvu dece bez nadzora!
11. Uporebljivo samo u suvim prostorijama! Štitite od pare (primer kupatilo, bazen)!
12. Zabranjena upotreba u prostorijama gde se skladište zapaljivi gasovi ili zapaljive tečnosti!
13. Zabranjena upotreba u blizini kade, umivaonika, tuša, bazena ili saune!
14. Zabranjena upotreba u skućenim prostorijama kao što su vozila ili liftovi!
15. Ako duže vreme ne koristite uređaj isključite je okretanjem termostata (3) na simbol pahuljice (2. skica B) i izvlačenjem iz struje!
16. Pre bilo kakvog pomeranja uređaja, isključite je iz struje!
17. Nikada ne rastavljalite uređaj!
18. Uređaj je zabranjeno montirati u neposrednu blizinu strujne utičnice!
19. Ako primetite bilo kakvu nepravilnost prilikom rada, odmah isključite uređaj iz struje i obratite se stručnom licu!
20. Obratite pažnju da kroz otvore uređaja ništa ne upadne ili ucuri!
21. Uređaj štitite od pare, prašine, sunca i direktne toplote!
22. Pre čišćenja uvek isključite uređaj iz struje!
23. Uređaj se sme uključiti samo u uzemljenu utičnicu 230 V~ / 50 Hz!
24. Ne koristite produžne kablove i razdelnike za priključenje uređaja!
25. Potpuno odmotajte priključni kabel!
26. Priključni kabel ne sme da dodiruje telo grejalice!
27. Uređaj i priključni kabel ne dodirujte vlažnim rukama!
28. Uređaj montirajte tako da priključni kabel bude uvek lako dostupan!
29. Upotrebljivo samo za privatne svrhe, zabranjena industrijska primena!
30. Iz razloga konstantnog razvoja i poboljšavanja kvaliteta promene u karakteristikama i dizajnu mogu se desiti i bez najave.
31. Aktuelno uputstvo za upotrebu možete pronaći na adresi [www.somogyi.hu](http://www.somogyi.hu).
32. Za eventualne štamparske greške ne odgovaramo i unapred se izvinjavamo.

## OPASNOST OD STRUJNOG UDARA!



Zabranjeno rastavljati uređaj i njegove delove prepravljati! U slučaju bilo kojeg kvara ili oštećenja, odmah isključite uređaj i obratite se stručnom licu!



Ukoliko se ošteti priključni kabel, zamenu može da izvrši samo ovlašćeno lice uvoznika ili slična kvalifikovana osoba!



**ZABRANJENO PREKRIVATI!** PREKRIVANJE MOŽE DA PROUZROKUJE PREGREVANJE, POŽAR, I STRUJNI UDAR!

## PUŠTANJE U RAD

1. Pažljivo odstranite ambalažu da ne bi oštetili uređaj ili priključni kabel. Oštećeni uređaj je **zabranjeno koristiti!**
2. Upotrebljivo isključivo u suvim zatvorenim prostorijama!
3. Uređaj izvadite iz kutije.
4. Nogare zašarafite za telo grejalice. (**4. skica**) Za montažu koristite 2 šarafa po jednom nogaru.
5. Uređaj postavite na ravnu čvrstu podlogu!
6. Za nesmetani rad treba obezbediti slobodan protok toplog vazduha, postupite prema **skici 3!**
7. Prekidač treba da je u isključenom položaju!
8. Uključite uređaj u standardnu utičnicu sa uzemljenjem i time je spreman za rad.

## ČIŠĆENJE, ODRŽAVANJE

Za optimalan rad uređaja potrebno je redovito čišćenje uređaja.

1. Pre početka čišćenja termostat postavite na simbol pahuljice i izvucite iz struje!
2. Ostavite da se uređaj ohladi, na sobnoj temperaturi oko 20 minuta!
3. Otvore za ulaz (4) i izlaz vazduha (1) očistite usisivačem!
4. Vlažnom krpom očistite spoljašnji deo uređaja. Ne koristite agresivna hemijska sredstva! Voda ne sme da ucuri u unutrašnjost uređaja!
5. Nakon čišćenja nastavite upotrebu prema opisanim u zaglavlju UPOTREBA.

## MOGUĆE GREŠKE I RAZLOZI

Greška	Moguća rešenja za odklanjanje greške
Uređaj ne greje.	Proverite mrežno napajanje! Proverite podešavanje termostata!
Uređaj neprestano greje.	Proverite podešavanje termostata!

## ODLAGANJE



Uređaje kojima je istekao radni veka sakupljajte posebno, ne mešajte ih sa komunalnim otpadom, to oštećuje životnu sredinu i može da naruši zdravlje ljudi i životinja! Ovakvi se uređaji mogu predati na reciklažu u prodavnicama gde ste ih kupili ili prodavnicama koje prodaju slične proizvode. Elektronski otpad se može predati i određenim reciklažnim centrima. Ovim štite okolinu, svoje zdravlje i zdravlje svojih sunarodnika. U slučaju nedoumica kontaktirajte vaše lokalne reciklažne centre. Prema važećim propisima prihvatamo i snosimo svu odgovornost.

## **CZ** TOPIDLO, HLÍDAČ ZAMRZnutí

### **DŮLEŽITÉ BEZPEČNOSTNÍ POKYNY**

### **TYTO POKYNY SI POZORNĚ PŘEČTĚTE A USCHOVEJTE PRO DALŠÍ POUŽITÍ!**

#### **UPOZORNĚNÍ**

1. Před uvedením produktu do provozu si přečtěte návod k používání a pak si jej uschovejte. Původní popis byl vyhotoven v maďarském jazyce.
2. Děti mladší 3 let se nesmí pohybovat v blízkosti přístroje, vyjma případů, když jsou pod neustálým dohledem. Děti starší 3 let a mladší 8 let mohou přístroj pouze vypínat/zapínat, a to za předpokladu, že přístroj byl standardně instalován a uveden do provozu, dále když jsou pod dohledem a byly poučeny o bezpečném používání přístroje a porozuměly nebezpečí spojenému s používáním přístroje. Tento přístroj mohou takové osoby, které disponují sníženými fyzickými, smyslovými nebo duševními schopnostmi, nebo které nemají dostatek zkušeností či znalostí, dále děti mladší 8 let, používat pouze v takovém případě, když se tak děje pod dohledem nebo jestliže byly náležitě poučeny o bezpečném používání přístroje a pochopily nebezpečí spojená s používáním přístroje. Je zakázáno, aby si s přístrojem hrály děti. Čištění nebo údržbu přístroje mohou děti provádět výlučně pod dohledem. **UPOZORNĚNÍ: Některé části tohoto přístroje mohou být horké a mohou způsobit popáleniny. Zvýšenou pozornost je třeba věnovat v případě, kdy jsou přítomné děti a nemohoucí osoby.**
3. Přesvědčte se, zda během dopravy nebyl přístroj poškozen!
4. Nepoužívejte zařízení, pokud bylo upuštěno!
5. Nepoužívejte zařízení v případě viditelného poškození!
6. Přístroj nesmí být připojen do automatických spínacích nebo časově spínaných zařízení, která mohou zapínat spotřebiče samostatně - takto spínaný přístroj, který je náhodně zakrytý nebo nevhodně umístěný, může představovat požární nebezpečí
7. Vystupující horký vzduch nesmí být směřován na záclony nebo jiné hořlavé materiály!
8. Neumisťujte v blízkosti hořlavých materiálů (min. 100 cm)!
9. Neprovazujte bez dozoru v dosahu dětí!
10. Použití je povoleno pouze v suchém prostředí! Chraňte před vlhkým prostředím (např. koupelny, plovárny)!
11. Neprovazujte v místě skladování hořlavých plynů nebo kapalin!
12. Používání přístroje v blízkosti vany, umyvadla, sprchy, bazénu nebo sauny je **ZAKÁZÁNO!**
13. Používání přístroje v motorovém vozidle nebo úzkých, uzavřených prostorech (např. výtahová kabina) je **ZAKÁZÁNO!**
14. Pokud nebudete přístroj používat delší dobu, vypněte jej pootočením knoflíku termostatu (3) úplně doleva (obr.2-B) a odpojte jej ze sítě!
15. Před jakoukoliv manipulací s přístrojem jej vždy odpojte ze sítě!
16. Jestliže dojde k poškození přípojného síťového vodiče, výměnu je oprávněn provádět výhradně výrobce, servisní služba výrobce nebo podobně odborně vyškolená osoba!
17. Přístroj nikdy nerozebírejte!
18. Umístění přístroje bezprostředně pod síťovou zásuvkou nebo vedle ní je zakázáno!
19. Pokud zpozorujete jakoukoliv závadu (např. neobvyklý hluk nebo zápach), přístroj ihned vypněte a odpojte ze sítě!
20. Dbejte, aby přes otvory nevnikl do přístroje žádný cizí předmět nebo tekutina!
21. Chraňte před prachem, vlhkostí, přímým slunečním zářením a sálajícím teplem!
22. Před čištěním přístroj odpojte ze sítě vytažením zástrčky ze síťové zásuvky!
23. Přístroj smí být připojen pouze do síťové zásuvky, chráněné zemněním o napětí 230 V~ / 50 Hz
24. Pro připojení přístroje nepoužívejte prodlužovací kabel nebo rozbočovací zásuvku!
25. Síťový kabel rozviňte úplně!
26. Síťový kabel nevedte přes přístroj nebo v jeho bezprostřední blízkosti!
27. Nedotýkejte se mokřýma rukama přístroje ani jeho síťového kabelu!
28. Přístroj musí být umístěn tak, aby jeho síťová zástrčka byla v dosahu a jednoduše odpojitelná!

29. Přístroj se smí používat pouze v domácnosti, průmyslové užití je zakázáno!
30. Je dovoleno používat výhradně k soukromým účelům, v žádném případě není určeno pro průmyslové využití!
31. Vzhledem k neustálým zlepšováním se mohou technické údaje a konstrukce měnit bez předchozího upozornění.
32. Aktuální uživatelskou příručku si můžete stáhnout z [www.somogyi.hu](http://www.somogyi.hu).
33. Neneseme zodpovědnost za případné chyby v tisku, omlouváme se.

### NEBEZPEČÍ ÚRAZU ELEKTRICKÝM PROUDEM!



Rozebírání a přestavba přístroje nebo jeho příslušenství je zakázáno! Při poškození kterékoliv části ihned odpojte ze sítě a vyhledejte odborníka!



Jestliže dojde k poškození přípojného síťového vodiče, výměnu je oprávněn provádět výhradně výrobce, servisní služba výrobce nebo podobně odborně vyškolená osoba!



**ZÁKAZ ZAKRÝVÁNÍ! ZAKRYTÍ PŘÍSTROJE MŮŽE ZPŮSOBIT PŘEHŘÁTÍ, POŽÁR NEBO ÚRAZ ZPŮSOBENÝ ZÁSAHEM ELEKTRICKÉHO PROUDU.**

### UVEDENÍ DO PROVOZU

1. **Před uvedením do provozu opatrně odstraňte obalový materiál tak, abyste nepoškodili přístroj nebo přívodní kabel. V případě jakéhokoli poškození je zakázáno přístroj provozovat!**
2. Přístroj je určen výhradně k používání v suchých interiérech!
3. Přístroj vyjměte z krabice.
4. Příložené podstavce přišroubujte k dolní části topného tělesa. (**obrázek č. 4**) Při volně stojícím každou stojku upevněte 2 šrouby.
5. Přístroj postavte na pevnou, vodorovnou plochu!
6. Pro správný provoz je nutné zajistit volné proudění teplého vzduchu, a proto při umístování dodržujte minimální vzdálenosti uvedené na **obrázku č. 3!**
7. Všechny spínače přístroje musí být v pozici vypnuto!
8. Přístroj zapojte do standardní uzemněné zásuvky elektrické sítě ve zdi! Nyní je přístroj připraven k používání.

### ČIŠTĚNÍ, ÚDRŽBA

Pro optimální fungování přístroje je potřebné pravidelné čištění.

1. Před čištěním nastavte přístroj do režimu „hlídače“ mrazu, pak jej odpojte ze sítě vytažením síťové zástrčky!
2. Přístroj nechte zchladit na pokojovou teplotu, nejméně však po dobu 20 minut!
3. Otvory nasávání (4) a výstupu (1) vzduchu vyčistěte pomocí vysavače!
4. Mírně navlhčenou utěrkou očistěte úvvrch přístroje. Nepoužívejte agresivní čisticí prostředky! Na elektrické součástky vevnitř přístroje nesmí vniknout voda!
5. Po vyčištění lze přístroj opět používat v souladu s odstavcem PROVOZ.

### ODSTRANĚNÍ PORUCHY

Závada	Odstranění závady
Přístroj nehřeje.	Zkontrolujte zapojení napájecího kabelu! Zkontrolujte nastavení termostatu!
Přístroj nepřetržitě hřeje.	Zkontrolujte nastavení termostatu!



## LIKVIDACE



Přístroje, které již nebudete používat, shromažďujte zvlášť a tyto nevhazujte do běžného komunálního odpadu, protože mohou obsahovat látky nebezpečné pro životní prostředí nebo škodlivé lidskému zdraví! Nepotřebné nebo nepoužitelné přístroje můžete zdarma odevzdat v místě distribuce, respektive u všech takových distributorů, kteří se zabývají prodejem zařízení, která mají stejné parametry a funkci. Odevzdat můžete i na sběrných místech určených ke shromažďování elektronického odpadu. Tak chráníte životní prostředí, své zdraví a zdraví ostatních. V případě jakéhokoli dotazu kontaktujte místní organizaci zabývající se zpracováváním odpadu. Úlohy předepsané příslušnými právními předpisy vztahujícími se na výrobce vykonáváme a neseme s tímto spojené případné náklady.

## **HR** **BiH** **GRIJALICA, FUNKCIJA ZAŠTITE OD MRAZA**

### AŽNE SIGURNOSNE UPUTE

### PAŽLJIVO PROČITAJTE UPUTSTVO ZA UPUTE PRIJE UPORABE I SAČUVAJTE IH ZA DALJNJU UPORABU!

### UPOZORENJA I MJERE OPREZA

1. Prije korištenja proizvoda pročítajte, odnosno sačuvajte uputu za uporabu. Originalna uputa je pripremljena na mađarskom jeziku.
2. Djecu manju od 3 godine treba dalje držati od uređaja, izuzev, ako je osiguran njihov neprekidni nadzor. Djeca starija od 3, a mlađa od 8 godina mogu samo uključiti, odnosno isključiti uređaj, i to jedino u slučaju ako je uređaj postavljen i montiran u normalnu poziciju funkcioniranja, a osiguran je nadzor djece ili su djeca dobila upute o sigurnoj uporabi uređaja i svjesna su opasnosti koje mogu proisteci iz uporabe. Osobe sa smanjenom fizičkom, psihičkom ili osjećajnom sposobnošću, kojima nedostaje znanje i iskustvo, i starije od 8 godina, samo u tom slučaju mogu koristiti uređaj ukoliko to čine uz nadzor, ili su dobili upute za sigurno korištenje uređaja i razumiju opasnosti koje proizlaze iz uporabe uređaja. Djeca se ne smiju igrati s uređajem. Djeca mogu čistiti ili održavati uređaj samo u slučaju da ih nadzire odrasla osoba. **POZOR: Poredini dijelovi uređaja mogu postati izuzetno vrel i mogu prouzrokovati opekline. Posebno treba paziti ukoliko su oko uređaja djeca ili osobe koje se ne mogu starati o sebi.**
3. Provjerite je li uređaj oštećen prilikom njegovog transporta!
4. Ne upotrebljavajte grijalicu ako je pala.
5. Ne upotrebljavajte grijalicu ako postoje vidljivi znakovi oštećenja.
6. Nemojte ga montirati neposredno u kut, pridržavajte se minimalnih razdaljina koje su određene na slici br. 3! Uzmite u obzir i važeće sigurnosne propise u vašoj zemlji!
7. Uređaj se ne smije koristiti zajedno s takvim programskim prekidačem, vremenskim prekidačem koji samostalno može uključiti uređaj, jer eventualno prekrivanje uređaja, odnosno njegovo nepravilno montiranje može dovesti do požara.
8. Topli zrak koji izlazi iz uređaja ne smije se usmjeriti prema zastorima ili drugim zapaljivim materijalima!
9. Nemojte držati u blizini zapaljivih materijala! (min. 100 cm)
10. Zabranjeno koristiti u blizini djece bez nadzora!
11. Može se koristiti samo u suhim okolnostima! Zaštititi od vlage (npr. kupaonice, bazeni)!
12. Nemojte koristiti tamo gdje koristite zapaljive plinove ili tekućine!
13. Uređaj je ZABRANJENO koristiti u blizini kade, umivaonika, bazena ili saune!
14. Zabranjeno je uređaj koristiti u motornim vozilima ili uskim, zatvorenim prostorima (npr. lift)!
15. Ako uređaj ne koristite duže vrijeme, treba ga ugasiti okretanjem tipke termostata (3) u poziciju skroz u lijevo (2. slika B), zatim izvući kabel za napajanje iz zidne utičnice!
16. Prije nego li pomjerite grijalicu, u svakom slučaju je isključite iz struje!
17. U slučaju oštećenja kabela za napajanje, uređaj odmah isključite iz struje i obratite se stručnoj osobi!
18. Nikada nemojte pokušati rasklopiti uređaj!

19. Uređaj je zabranjeno postaviti neposredno ispod ili pored utičnice za struju!
20. Ukoliko primijetite bilo koje nepravilnosti (npr. neuobičajeni zvuk iz uređaja ili miris paljevine) odmah isključite uređaj i izvucite kabl za napajanje iz utičnice!
21. Pripazite da preko otvora u uređaj ne uđe nikakav strani predmet ili tekućina!
22. Uređaj treba štiti od prašine, vlage, sunčevih zraka i neposredne toplote!
23. Prije čišćenja uređaj isključite iz struje izvlačenjem kabla za napajanje iz utičnice!
24. Može se uključiti samo u uzemljenu utičnicu s naponom od 230 V~ / 50 Hz!
25. Nemojte koristiti produžni kabel ili razvodnik kod priključivanja uređaja!
26. Kabl za napajanje treba odmotati do kraja!
27. Nemojte voditi kabl za napajanje preko uređaja ili u blizini otvora za izlaz toplog zraka!
28. Uređaj i kabl za napajanje nemojte nikad dodirnuti vlažnom rukom!
29. Uređaj treba tako postaviti da se utikaču kabla za napajanje lako može prići u cilju njegovog izvlačenja iz utičnice po potrebi!
30. Dozvoljen samo za privatnu uporabu, a ne za industrijsku!
31. Zbog stalnog poboljšanja, dizajn i specifikacije mogu se promijeniti bez prethodne najave.
32. Priručnik s uputama može se preuzeti s web stranice [www.somogyi.hu](http://www.somogyi.hu).
33. Ne preuzimamo odgovornost za tiskarske pogreške i ispričavamo se ako ih ima.

### OPASNOST OD STRUJNOG UDARA!



Zabranjeno je rastaviti, modificirati uređaj ili njegov pribor! U slučaju oštećenja bilo kog dijela proizvoda, odmah ga isključite iz struje i obratite se stručnoj osobi!



Ako se priključni kabel za struju ošteti, njegovu zamjenu može izvršiti isključivo proizvođač, njegov serviser ili stručna osoba koja je obučena na odgovarajući način!



**ZABRANJENO PREKRITI! PREKRIVANJE UREĐAJA MOŽE DOVESTI DO PREGRIJAVANJA, POŽARA, STRUJNOG UDARA**

### POSTAVLJANJE

1. **Prije uključivanja po prvi put, pažljivo uklonite materijal za pakiranje kako ne bi oštetio aparat i kabl za napajanje. Nemojte koristiti proizvod ako je oštećen na bilo koji način!**
2. Uređaj se smije koristiti samo u zatvorenom i suhom prostoru!
3. Izvadite uređaj iz kutije!
4. Pričvrstite priložene baze na dno grijača (**Slika 4.**) Koristite po 2 mala vijka za svaku od tih svrha.
5. Uređaj postavite na njegove noge, na tvrdu ravnu površinu.
6. Kako bi se osigurao pravilan rad morate osloboditi cirkulacije vrućeg zraka, zbog toga molimo vas da pripazite da udaljenosti ugradnje budu kao na **Slici 3!**
7. Prekidači na uređaju moraju biti u OFF položaju!
8. Uređaj priključite u standardnu uzemljenu utičnicu. Sada je uređaj spreman za rad!

### ČIŠĆENJE, ODRŽAVANJE

Zaoptimalno funkcioniranje uređaja je potrebno njegovo redovnočišćenje.

1. Prije čišćenja uređaj stavite u funkciju zaštite od mraza, a zatim ga isključite iz struje izvlačenjem kabla za napajanje iz zidne utičnice!
2. Ostavite uređaj da se hladi najmanje 20 minuta do sobne temperature!
3. Otvore za ulaz (6) i izlaz (3) zraka očistite usisivačem za prašinu!
4. Manje vlažnom krpom očistite vanjski dio uređaja. Nemojte koristiti agresivne deterdžente! U unutarnjost uređaja, na električne dijelove voda ne smije doći!
5. Nakon čišćenja uređaj se može koristiti prema navedenom u poglavlju PUSTANJE U RAD.

## RJEŠAVANJE PROBLEMA

Kvar	Rješenje
Uređaj se ne zagrijava pri radu.	Provjerite napajanje.
	Provjerite postavke termostata.
	Aktivirana zaštita od pregrijavanja.
Turbo ventilator ne radi.	Provjerite postavke tipki.
Zaštita od pregrijavanje se aktivira često.	Očistite uređaj

## RASPOLAGANJE



Uređaji koji se odlažu u otpad se trebaju izdvojeno prikupljati, odvojeno od otpada iz kućanstva, jer mogu u sebi sadržati komponente koje su opasne po okoliš i ljudsko zdravlje! Korišteni ili uređaji koji se odlažu u otpad se besplatno mogu odnijeti na mjesto njihove distribucije, odnosno kod takvog distributera koji vrši prodaju uređaja istih karakteristika i funkcije. Mogu se odložiti i na deponijima koji su specijalizirani za odlaganje elektronskog otpada. Ovime Vi štite Vaš okoliš, Vaše i zdravlje drugih ljudi. Ukoliko imate pitanja, obratite se lokalnoj organizaciji za odlaganje otpada. Prihvaćamo na sebe zakonom određene obveze koje su propisane za proizvođače i sve troškove koji su u vezi s tim.

## EN HEATER, FROST GUARD

### FEATURES

convection heater • functions: heating – frost proofing • max. 450 W power output • overheating protection • built-in mechanical thermostat • operation indicator light • accessory screws and bases

The “frost proofer” is an electric convection heater which may only be used indoors in dry conditions (IP20) for heating small indoor premises. It features a built-in mechanical thermostat for setting the temperature. The unit’s operation indicator light illuminates in red when the unit’s thermostat switches on the heating. When used as a “frost proofer” please note the unit’s low capacity. It is not suitable for frost proofing large premises.

### OPERATION

#### Setting the room temperature

1. Ensure that the appliance’s thermostat knob (3) is turned all the way counterclockwise to the snowflake mark (Figure 2B). Plug the AC power supply into a wall outlet. The unit will thus be powered on and ready to be used.
2. Turn the mechanical thermostat knob (3) all the way clockwise. (Figure 2A)
3. The appliance will start heating. Wait until the room is warmed up to the desired temperature. Then slowly begin to turn the knob counterclockwise until a click is heard and the operation indicator light goes out.
4. The thermostat is now set to the current temperature of the room. If the temperature drops below this level, the unit will start heating, and if it rises above, it will turn off.
5. If you would like to set a lower temperature, turn the thermostat counterclockwise, if you want to set it higher, turn it clockwise. The minimum room temperature that can be set is +5°C while the highest is cca. +30°C.

#### Frost proofing function

If the appliance’s thermostat knob is turned all the way counterclockwise to the snowflake mark (Figure 2B), the unit functions as a frost inhibitor, switching on below cca. +5°C.

#### Overheating protection

If you notice that the operation indicator light is on but the appliance is not heating, the overheating protection has probably activated. The overheating protection switch turns off the appliance in the event that it overheats, then turns it back on again once it has cooled down. This function works independently of the thermostat setting. If this phenomenon occurs frequently, the unit should be cleaned out. Check that the minimum distances specified in Figure 3 have been observed.

### SPECIFICATIONS

power supply: ..... 220-240 V~ / 50 Hz  
Rated power: ..... 450 W  
IPprotection: ..... IP20: Not protected from ingress of water.  
size of heater: ..... 30 x 28,5 x 18 cm  
weight: ..... 1 kg  
length of power cable: ..... 1,5 m

## H FŰTŐTEST, FAGYÓR

### JELLEMZŐK

konvektor fűtőtest • funkciók: fűtés – fagymentesítés • max. 450 W teljesítmény • túlmelegedés elleni védelem • beépített mechanikus termosztát • fűtést visszajelző fény • tartozék csavarok és talpak

A „fagyór” egy elektromos konvektor, mely kizárólag épületek kisebb helyiségeinek felmelegítésére használható, száraz beltéri körülmények között (IP20). A hőmérséklet beállításához beépített mechanikus termosztáttal rendelkezik. A készülék visszajelző lámpája pirosan világít, amikor a készülék termosztátja a fűtést bekapcsolja. „Fagyórként” használva vegye figyelembe a készülék kis teljesítményét, nagyobb szobák fagymentesítésére nem alkalmas.

## ÜZEMELTETÉS

### A szobahőmérsékletének beállítása

1. Ellenőrizze, hogy a készülék termosztát gombja (3) teljesen balra, a hőkristály jelig legyen forgatva (2. ábra B)! Csatlakoztassa a hálózati csatlakozókábelt a fali aljzatba. Ezzel a készülék üzemkész, áram alatt van!
2. Tekerje a mechanikus termosztát gombját (3) jobbra, az óramutató járásának megfelelően ütközésig. (2. ábra A)
3. A készülék fűteni kezd. Várja meg, míg a helység felmelegszik az Ön által kívánt hőmérsékletre. Ekkor lassan kezdje el balra, az óramutató járásával ellenkező irányba tekerni a gombot egészen addig, míg egy kattanást nem hall, és a fűtést visszajelző lámpa kialszik.
4. A termosztát ekkor a helység aktuális hőmérsékletére van beállítva. Ha a hőmérséklet ez alá csökken, fűteni kezd, ha fölötte van, kikapcsol.
5. Ha alacsonyabb hőmérsékletet szeretne, forgassa balra a termosztát gombját, ha magasabbat, akkor pedig jobbra. A beállítható minimum szobahőmérséklet +5 °C, a legmagasabb pedig kb. +30 °C.

### Fagyór funkció

Ha a termosztát gombját teljesen balra forgatja (2. ábra B) a hőkristály jelig, a készülék fagyórként üzemel, kb. +5°C alatt bekapcsol.

### Túlmelegedés elleni védelem

Ha azt tapasztalja, hogy a visszajelző lámpa világít, de a készülék nem fűt, akkor aktiválódott a túlmelegedés elleni védelem. A túlmelegedés elleni védelem kikapcsolja a készüléket annak túlmelegedése esetén, majd miután kihűlt, bekapcsolja. Ez a funkció a termosztát beállításától függetlenül működik. Ha sűrűn tapasztalja ezt a jelenséget, javasoljuk a készülék tisztítását. Ellenőrizze, hogy a 3. ábrán előírt minimális távolságok betartásra kerültek-e!

## MŰSZAKIADATOK

tápellátás:.....	220-240 V~ / 50 Hz
teljesítmény:.....	450 W
IP védettség:.....	IP20: Víz behatolása ellen nem védett!
fűtőtest mérete:.....	30 x 28,5 x 18 cm
tömege:.....	1 kg
csatlakozókábel hossza:.....	1,5 m

## **SK** OHRIEVAČ, OCHRANA PROTI ZAMRZNUTIU

### CHARAKTERISTIKA

konvektorové vykurovacie teleso • funkcie: kúrenie – rozmrazovanie • výkon: max. 450 W • ochrana proti prehriatiu • zabudovaný mechanický termostat • signalizačné svetlo ohrievania • skrutky a podstavce sú príslušenstvom

Elektrický konvektor, ktorý chráni pred zamrznutím používajte výlučne len v menších a suchých priestoroch (IP20). So zabudovaným mechanickým termostatom môžete regulovať teplotu. Ak termostat zapne ohrievanie, signalizačná kontrolka prístroja svieti červeným svetlom. Ak prístroj používate ako konvektor, ktorý chráni pred zamrznutím, berte ohľad na nízky výkon prístroja. Nie je vhodný na rozmrazovanie väčších priestorov.

### UVEDENIE DO PREVÁDZKY

Nastavenie teploty izby

1. Skontrolujte aby regulátor prístroja (3) bol otočený celkom doľava až k znaku snehovej vločky (2. obraz B)! Pripojte do siete sieťový pripojovací kábel. Tým je prístroj v prevádzkovej pohotovosti, pod prúdom!
2. Otáčajte s regulátorom termostatu doprava(3), v smere hodinových ručičiek až na doraz. (2. obraz A)
3. Prístroj začne ohrievať. Počkajte, kým teplota priestoru dosiahne požadovanú teplotu. Vtedy začnite pomaly otáčať regulátorom proti smere hodinových ručičiek, kým nepočujete cvaknutie a kým sa kontrolka ohrievania vypne.
4. Termostat vtedy je nastavený na aktuálnu teplotu izby. Ak teplota klesne pod nastavenú hodnotu, prístroj začne ohrievať, ak teplota je nad nastavenou hodnotou, vypne sa.
5. V prípade, ak potrebujete nižšiu teplotu, otáčajte regulátorom termostatu doľava, ak chcete vyššiu teplotu, tak doprava. Minimálna nastaviteľná izbová teplota je +5 °C, najvyššia je cca. +30 °C.

### Ochranaproti zamrznutiu

Regulátor termostatu otočte celkom doľava (2. obraz B) až k znaku snehovej vločky. Prístroj v tom prípade funguje ako ochrana proti zamrznutiu, zapne sa cca. pod +5°C.

## Ochranaproti prehriatiu

Ochrana proti prehriatiu je aktivna v tom prípade, ak zistíte, že svieti kontrolka, ale prístroj neohrieva. Ak sa prístroj prehreje, vypne sa. Po jeho vychladnutí, znovu sa zapne. Táto funkcia funguje nezávisle od nastavenia termostatu. Ak často zistíte tento jav, odporúčame vyčistiť prístroj. Skontrolujte, či ste dodržiavali minimálnu vzdialenosť, ktorá je uvedená na obraze 3!

## TECHNICKÉ ÚDAJE

napájanie:.....	220-240 V~ / 50 Hz
výkon:.....	450 W
IPochrana:.....	IP20: Nie je chránený proti vniknutiu vody!
rozmery:.....	30 x 28,5 x 18 cm
hmotnosť:.....	1 kg
dĺžka pripojovacieho kábla:.....	1,5 m

## **RO** AEROTERMĂ, CU PROTECȚIE ANTI-ÎNGHET

### CARACTERISTICI

convector încălzire • funcții: încălzire – dezghețare • putere max. 450 W • protecție împotriva supraîncălzirii • termostat mecanic încorporat • lumină indicator încălzire • șuruburi și tălpi incluse

„Protecția împotriva înghețului” este un convetor electric, care poate fi utilizat numai pentru încălzirea spațiilor mai mici, în interior, în mediu uscat (IP20). Cu termostat mecanic încorporat pentru setarea temperaturii. Indicatorul aparatului luminează cu roșu când termostatul dispozitivului pornește încălzirea. Folosind „Protecția împotriva înghețului” să țineți cont de performanța redusă a aparatului, nu este adecvat pentru protecția împotriva înghețului în camere mai mari.

### PUNERE ÎN FUNCȚIUNE

#### Setarea temperaturii camerei

1. Verificați ca butonul termostatalui (3) să fie rotit în partea stângă (fig. 2.B) până la semnul de fulg de zăpadă. Conectați cablul de alimentare la priza de perete. Astfel acest dispozitiv este gata pentru utilizare, este sub tensiune!
2. Rotiți butonul termostatalui mecanic (3) spre dreapta, în direcția mișcării acelor de ceasornic, până la blocare. (fig. 2.A)
3. Aparatul începe să încălzească aerul. Așteptați până când camera se încălzește la temperatura dorită. Apoi rotiți butonul încet spre stânga, în sensul opus mișcării acelor de ceasornic și până la semnalul sonor și luminos - ce indică funcționarea - se sting.
4. Termostatul este setat la temperatura actuală a încăperii. Dacă temperatura scade sub această valoare, aparatul începe să încălzească, dacă este mai mare, aparatul se oprește din funcționare în modul de încălzire.
5. Dacă doriți o temperatură mai scăzută, rotiți butonul termostatalui la stânga, dacă mai mare, atunci la dreapta. Temperatura minimă reglabilă +5 °C, iar cea maximă aprox. +30 °C.

#### Funcția de protecție împotriva înghețului

În cazul în care rotiți butonul termostatalui spre stânga (fig. 2.B.) până la semnul de fulg de zăpadă, aparatul va funcționa în mod de protecție anti-îngheț și va porni la o temperatură de cca. +5°C.

#### Protecție împotriva supraîncălzirii

Dacă indicatorul luminos este aprins, dar aparatul nu încălzește, atunci s-a activat protecția la supraîncălzire. Protecția împotriva supraîncălzirii oprește aparatul în caz de supraîncălzire și după ce a revenit la temperatura normală aparatul va fi pornit. Această funcție poate fi folosită independent de reglajul termostatalui. Dacă vă confrunțați frecvent cu acest fenomen, vă recomandăm curățarea aparatului. Asigurați-vă că distanțele minime necesare descrise în figura 3. au fost respectate!

### DATE TEHNICE

alimentare:.....	220-240 V~ / 50 Hz
putere:.....	450 W
protecție IP:.....	IP20: Protecție împotriva pătrunderii apei!
dimensiune aparat de încălzire:.....	30 x 28,5 x 18 cm
greutate:.....	1 kg
lungime cablu de conectare:.....	1,5 m

**OSOBYNE**

konvekcionna grejalica • funkcije: grejanje – sprečavanje smrzavanja • snaga max. 450 W • zaštita od pregrevanja • ugrađeni mehanički termostat • indikatorska lampica • pribor tiple i šarafi

„Sprečavanje smrzavanja” je jedna konvekcionna grejalica koja služi za zakrevanje manjih prostorija, isključivo je namenjena za unutrašnju upotrebu u suvim prostorijama (Ip20). Željenu temperaturu možete podesiti ugrađenim mehaničkim termostatom. Indikatorska lampica svetli crveno kada je grejanje u toku. Za upotrebu kao uređaj za „sprečavanje smrzavanja” uzmite u obzir da je uređaj male snage i da nije pogodna za upotrebu u većim prostorijama.

**UPOTREBA****Podešavanje temperature prostorije**

1. Proverite dugme termostata (3), treba da je okrenut skroz na levu stranu prema simbolu pahuljice (2. skica B)! Uključite priključni kabl u struju i ovako će uređaj biti pod naponom spremna za rad!
2. Dugme termostata (3) okrenite skroz u desnu stranu. (2. skica A)
3. Uređaj počinje da greje. Sačekajte da se prostorija zagreje do željene temperature. Nakon toga počnite pažljivo da dugme termostata okrećete u levu stranu dok se kontrolna sijalica ne ugasi.
4. U ovom slučaju termostat je podešen na akuelnu temperaturu. Ako temperatura padne ispod podešena, započinje grejanje, a ako premaši podešenu temperaturu grejanje će se isključiti.
5. Ako želite nižu temperaturu, dugme termostata okrećite u levu stranu, ako želite veću temperaturu onda u desnu stranu. Minimalna temperatura za podešavanje +5 °C a maksimalna +30 °C.

**Funkcija sprečavanja smrzavanja**

Ako dugme termostata postavite na simbol pahuljice +5°C uređaj će da funkcioniše kao uređaj za sprečavanje smrzavanja, održava minimalnu temperaturu prostorije da ne dođe do smrzavanja u prostoriji (2. skica B).

**Zaštita odpregrevanja**

Ako primetite da lampica svetli a uređaj ipak ne greje, verovatno se uključila zaštita od pregrevanja. Nakon što se uređaj ohladi, ponovo počinje grejanje i normalan rad uređaja. Ova funkcija je nezavisna od podešene temperature termostata. Ako često primetite ovu pojavu, predlaže se čišćenje uređaja. Proverite da li je montaža uređaja prema skici 3!

**TEHNIČKI PODACI**

napajanje: ..... 220-240 V~ / 50 Hz  
snaga: ..... 450 W  
IP zaštita: ..... IP20: Nije zaštićena od prodora vode!  
dimenzije: ..... 30 x 28,5 x 18 cm  
masa: ..... 1 kg  
dužina priključnog kabla: ..... 1,5 m

**CZ TOPIDLO, HLÍDAČ ZAMRZNUŤÍ****CHARAKTERISTIKA**

konvekční topné těleso • funkce: topení - ochrana před zamrznutím • výkon max. 450 W • ochrana proti přehřátí • vestavěný mechanický termostat • světelná signalizace činnosti topení • v příslušenství šrouby a podstavce

„Hlídač” mrazu je elektrický konvektor, použitelný výhradně pro ohřívání menších místností v budovách v suchém vnitřním prostředí (IP 20). Pro regulaci teploty má zabudovaný mechanický termostat. Červené světlo přístroje svítí v čase, kdy je termostatem zapnuto topení. Při použití na ochranu proti zamrznutí mějte na paměti že pro „hlídání” větších místností není vhodný.

**PROVOZ****Nastavení teploty místnosti**

1. Pootočte knoflík termostatu (3) přístroje úplně doleva tak, aby byl otočen proti značce vložky (obr.2-B)! Připojte síťový kabl do síťové zásuvky. Tím je přístroj připraven k provozu a je pod napětím!
2. Otáčejte knoflíkem (3) termostatu ve směru pohybu hodinových ručiček až na doraz (obr.2-A)
3. Přístroj začne topit. Vyčkejte, dokud se místnost neohřeje na potřebnou teplotu. Poté pomalu otáčejte knoflíkem termostatu zpět, proti směru pohybu hodinových ručiček, až uslyšíte jemné cvaknutí a zároveň zhasne signální světýlko (4) topení.
4. Termostat je nyní nastaven na aktuální teplotu místnosti. Jakmile teplota klesne pod tuto hodnotu, bude přístroj topit, pokud bude nad ní, topení vypne.



5. Pokud hodláte teplotu místnosti snížit, otáčejte knoflíkem termostatu doleva, pokud naopak zvýšit, tak pootočte doprava. Nastavitelné minimum teploty místnosti je +5°C, nejvyšší pak cca +30°C.

### Funkce „hlídače“ mrazu

Pokud pootočíte knoflík termostatu úplně doleva na doraz (obr.2-B), proti značce sněhové vločky, přístroj funguje jako ochrana proti mrazu a při poklesu teploty pod cca +5°C se zapne.

### Ochrana proti přehřátí

Když zjistíte že indikační světlo topení svítí a přístroj přesto netopí, pak se aktivovala ochrana proti přehřátí, která přístroj vypnula - po zchladnutí opět sepne. Tato funkce je nezávislá na nastavení termostatu. Pokud se tento jev opakuje častěji, doporučujeme zařízení vyčistit a zkontrolovat také, zda jsou dodrženy minimální vzdálenosti dle hodnot, předepsaných na obr.3.

### TECHNICKÉ ÚDAJE

napájení:.....	220-240 V~ / 50 Hz
výkon:.....	450 W
IP ochrana:.....	IP20: není chráněn proti vniknutí vody!
rozměry topidla:.....	30 x 28,5 x 18 cm
hmotnost:.....	1 kg
délka síťového kabelu:.....	1,5 m



## GRIJALICA, FUNKCIJA ZAŠTITE OD MRAZA

### ZNAČAJKE

tijelo grijalice • funkcije: grijanje – onemogućavanje formiranja mraza • učinak od 450 W • zaštita od pregrijavanja • ugrađeni mehanički termostat • lampica za signaliziranje grijanja • pomoćni vijci i klinovi

Kod „funkcije zaštite od mraza“ električna grijalica se koristi za zagrijavanje isključivo manjih prostorija u zgradi, u zatvorenim i suhim prostorima i okolnostima (IP20). Za podešavanje temperature raspolaže ugrađenim mehaničkim termostatom. Signalna lampica uređaja svijetli crvenom bojom kada termostat uređaja uključi grijanje. Kod uporabe „u funkciji zaštite od mraza“ uzmite u obzir mali kapacitet uređaja, jer nije pogodan za onemogućavanje stvaranja mraza u velikim prostorijama.

### PUŠTANJE U RAD

#### Podešavanje temperature usobi

1. Provjerite je li je tipka termostata (5) u položaju potpuno u lijevu stranu, do simbola pahuljice snijega (2. slika B)! Uključite kabl za napajanje u zidnu utičnicu. Time je uređaj spreman za rad, pod naponom je!
2. Okrenite tipku mehaničkog termostata (5) na desnu stranu u smjeru kretanja kazaljki na satu sve do kraja. (2. slika A)
3. Uređaj počinje grijati. Pričekajte dok se prostorija ne zagrije do željene temperature. Tada okrenite tipku na lijevu stranu u smjeru suprotno od kretanja kazaljki na satu sve dotle dok ne čujete jedan zvuk i dok se ne ugasi lampica za signaliziranje grijanja.
4. Tada je termostat podešen na aktualnu temperaturu u prostoriji. Ako temperatura padne ispod podešene temperature, uređaj počinje grijati, ukoliko dođe iznad nje, tada se gasi.
5. Ako želite nižu temperaturu, tipku okrenite na lijevu stranu, ako želite višu temperaturu, tada na desnu stranu. Minimalna temperatura koja se može podesiti je +5 °C, a maksimalna oko +30 °C.

#### Funkcija zaštite odmraza

Ako tipku termostata okrenemo do kraja na lijevu stranu (2. slika B) do simbola pahuljice snijega. Uređaj funkcionira kao zaštita od mraza i na temperaturi ispod +5°C se uključuje.

#### Zaštita od pregrijavanja

Ako primijetite da signalna lampica svijetli, a uređaj ne grije, tada je aktivirana zaštita od pregrijavanja. Zaštita od pregrijavanja isključuje uređaj u slučaju njegovog pregrijavanja, a nakon što se ohladi, uređaj se ponovo uključuje. Ova funkcija funkcionira neovisno o podešavanju termostata. Ako ovo često primijetite, preporučuje se čišćenje uređaja. Provjerite je li uređaj montiran uz pridržavanje minimalnih rastojanja koji su određeni na slici br. 3!

### DANE TECHNICZNE

napajanje:.....	220-240 V~ / 50 Hz
učinak:.....	450 W
IP zaštita:.....	IP20: nije vodozaštićen!
dimenzije uređaja:.....	30 x 28,5 x 18 cm
težina:.....	1 kg
dužina kabla za napajanje:.....	1,5 m