

ÁLLÍTHATÓ ELEKTROMOS GRILL

HASZNÁLATI UTASÍTÁS



Kedves fogyasztó, kérjük, használat előtt figyelmesen olvassa el ezt a kézikönyvet, hogy elkerülje a helytelen használatból eredő károkat, és jobban megértse a termék funkcióit. Kérjük, fordítson különös figyelmet a biztonsági utasításokra

Ha a készüléket harmadik félnek adja át, akkor ezt a használati útmutatót is be kell tartani.

Kérjük, őrizze meg a későbbi használatra..

FONTOS VÉDŐINTÉZKEDÉSEK

1. Használat előtt figyelmesen olvassa el ezeket az utasításokat.
2. Tartsa meg ezt a kézikönyvet a későbbi használatra.
3. Ellenőrizze, hogy a hálózati feszültség megfelel-e a készüléken feltüntetett feszültségnek.
4. A készüléket kizárólag háztartási vagy hasonló célokra használja, mint például
 - üzletekben, irodákban és más munkakörnyezetekben;
 - szállodákban, motelekben és egyéb lakóhelyi jellegű környezetben;
 - olyan környezetekben, mint például :
 - gazdaságokban
 - vendégházakban és panziókban.
 - A készüléket csak a jelen használati utasításban meghatározottak szerint használja.
 - Soha ne használja ezt a készüléket fürdőkád, zuhanyzó, mosogató vagy más víztartály közelében.
 - Soha ne használja ezt a készüléket vízkivetők közelében.
 - Soha ne használja ezt a készüléket nedves kézzel.
 - Ha a készülék sajnos vizes, azonnal húzza ki a kábelt a konnektorból.
 - Informálja a potenciális felhasználókat ezekről az utasításokról.
 - Nem hagyja a készüléket felügyelet nélkül használat közben.
 - A készüléket csak rendeltetésszerűen szabad használni. A készülék által okozott károkért felelősséget nem vállalunk. A nem rendeltetésszerű használat vagy nem megfelelő kezelés miatt keletkezett.
 - A gyermekek és a fogyatékkal élők nem mindig vannak tisztában a készülék használatának veszélyeivel.
 - Ezt a készüléket használhatják 8 éves és idősebb gyermekek, valamint csökkent fizikai, érzékszervi vagy szellemi képességekkel rendelkező, illetve tapasztalat és ismeretek hiányában lévő felnőttek, feltéve, hogy felügyeletet kaptak, vagy utasítást kaptak a készülék biztonságos használatára, és megértették a készülékkel járó veszélyeket.

- A tisztítást és a felhasználói karbantartást gyermekek csak 8 éves korukban és felügyelet mellett végezhetik.
- A készüléket és annak vezetékeit 8 év alatti gyermekek számára elérhetetlen helyen kell tartani.
- Ez a készülék nem játék, ne hagyja, hogy gyermekek vagy fogyatékkal élő személyek játszanak vele.
- A gyermekek biztonsága érdekében minden csomagolást (műanyag utak, dobozok, polisztirol, stb.) tartson távol a gyermekektől.
- Vigyázat! Ne engedje, hogy kisgyermekek fóliával játsszanak : **FULLADÁSVESZÉLY ÁLL FENN !**
- Időnként ellenőrizze a zsinórt, hogy nem sérült-e meg. Soha ne használja a készüléket, ha a vezeték vagy a készülék sérülés jeleit mutatja.
- Soha ne merítse a készüléket vízbe vagy bármilyen más folyadékba semmilyen okból.
- Soha ne tegye a készüléket a mosogatógépbe.
- Soha ne használja a készüléket forró felületek közelében.
- Ne működtesse a készüléket sérült vezetékkel vagy dugóval, illetve a készülék bármilyen sérülése után.
- Ha a készülék tápkábele vagy dugója megsérült, azt a gyártónak vagy szervizképviselőjének vagy hasonlóan képzett személynek kell kicserélnie a veszély elkerülése érdekében.
- Karbantartás, tisztítás vagy tartozékok beszerelése előtt húzza ki a tápkábelt.
- A készüléket soha ne használja kültéren, és mindig száraz környezetben helyezze el.
- Soha ne használjon olyan tartozékokat, amelyek nem javasoltak gyártó által nem ajánlott tartozékokat. Veszélyt jelenthetnek a felhasználóra és a készülék károsodását kockáztatják.
- Soha ne használjon a mellékelt csatlakozótól eltérő csatlakozót.
- Soha ne mozgassa a készüléket a kábel meghúzásával. Győződjön meg arról, hogy a kábel semmilyen módon nem akadhat be.
- Nem szabad a kábelt a készülék köré tekerni vagy meghajlítani.

- Vigyázzon arra, hogy a tápkábel ne érintkezzen a készülék forró részeivel.
- Tisztítás és tárolás előtt győződjön meg arról, hogy a készülék lehűlt.
- A hozzáférhető felületek hőmérséklete nagyon magas lehet, amikor a készülék üzemel. Soha ne érintse meg a készülék ezen részeit, nehogy megégesse magát.
- Győződjön meg róla, hogy a készülék soha nem érintkezik gyúlékony anyagokkal, mint például függönyökkel, szövetekkel stb... & a hálózati kábel és a dugó nem érintkezik vízzel.
- Tisztítás előtt mindig válassza le a készüléket a hálózatról és hagyja kihűlni.
- Ezt a készüléket nem külső időzítővel vagy külön távirányítóval való működtetésre szánták.
- A készüléket mindig sík felületre helyezze. Arra is ügyeljen, hogy a készüléket ne takarja le, és ne tegyen rá semmit.
- A készüléket mindig húzza ki a hálózatról, ha nem használja.
- Hosszabbító kábel használatakor mindig győződjön meg arról, hogy a teljes vezeték ki van tekerve a tekercsből. Csak CE által jóváhagyott hosszabbítót használjon. A bemeneti teljesítménynek legalább 16 A, 250 V, 3000 W-nak kell lennie.
- A nem megfelelő működés és használat károsíthatja a készüléket és sérülést okozhat a felhasználónak.
- Ez a háztartási használatra szánt készülék megfelel az ilyen típusú termékekre vonatkozó szabványoknak.
- A készüléket asztalon vagy sík és stabil felületen kell használni és alátámasztani.
- A készüléket nem szabad felügyelet nélkül hagyni, ha a fő tápegységhez csatlakoztatva van.
- A készüléket nem szabad használni, ha leejtették, vagy ha látható sérülés jelei vannak rajta, vagy ha szivárog.
- Ez a készülék kizárólag háztartási használatra készült.
- Az élelmiszerekkel érintkező felületek tisztítására vonatkozó alábbi utasításokat lásd.

KÜLÖN ÉRTESÍTÉS A BBQ GRILLHEZ

Figyelmeztetés : Működés közben a szabadon lévő felület hőmérséklete nagyon magas lehet. Fennáll az égési sérülések veszélye

- Ebben a készülékben nem szabad faszénnel vagy hasonló tüzelőanyagokkal dolgozni.
- A grillező vályút mindig vízzel kell feltölteni. A vízfürdő és a grilllemez megakadályozza a túlzott hőszugárzást a grill állófelületén.
- A készüléket vízszintes és hőálló felületre helyezze. Érzékeny felületek esetén helyezzen hőálló lemezt a serpenyő alá.
- Megjegyzés: Ha a grill közel van a grillhez, akkor a grillnek találkoznia kell: Tűzveszély!

A készüléket tartsa biztonságos távolságban (30 cm) a könnyen gyúlékony tárgyaktól, például bútoroktól, függönyöktől stb.

- Ügyeljen arra, hogy a hálózati kábel ne érintkezzen a készülék forró részeivel. Ne érintse meg a készülék forró részeit; használja a kijelölt gombokat és fogantyúkat.
- Hagyja a készüléket kihűlni, mielőtt elrakja.
- Soha ne engedje, hogy víz kerüljön a zsiradékba.
- Ne használjon faszén vagy hasonló tüzelőanyagokat ezzel a készülékkel.

ÁLTALÁNOS INFORMÁCIÓK

A "NYITOTT KÖNYV" szimbólum azt az ajánlást jelenti, hogy a jegyzőkönyvben szereplő fontos dolgokat olvassák el.



A "BIN" szimbólum áthúzva, WEEE rövidítés. (Waste Electrical and Electronic Equipment) azt jelenti, hogy a hasznos élettartam végén nem szabad a háztartási hulladékkal együtt ártalmatlanítani, hanem el kell vinni egy helyi válogató létesítménybe. A hulladék visszavételével hozzájárulhatunk környezetünk védelméhez.



A "CE" jel garantálja a harmonizált európai szabványoknak való megfelelést, önkéntes, és a műszaki előírásokban szereplő alapvető követelményeket tükrözi. Ezek a szabványok nem kötelezőek, de garantálják az alapvető követelményeknek való megfelelést.



A "GLASS / FORK" szimbólum azt jelenti, hogy a berendezés kompatibilis és érintkezhet élelmiszerekkel.



A ROHS (Restriction of use of some Hazardous Substances) szimbólum a környezetvédelemre vonatkozóan megerősíti, hogy az öt veszélyes anyag - ólom - higany - (hat vegyértékű) króm PBB és PBDE lángvédő termékek mindegyike kiváló koncentrációja legfeljebb 0,1 tömegszázalék a homogén anyag tömegében, a hatodik anyag - kadmium - esetében pedig 0,01 %.



A "HOT WALL" szimbólum arra figyelmezteti a felhasználót, hogy a készülék falai nagyon forróak lehetnek, és hogy tegye meg a szükséges óvintézkedéseket.



A "TRIMAN" szimbólum jelzi, hogy a fogyasztót arra kéri, hogy a terméket külön gyűjtőedényben (pl. gyűjtőedény, hulladék, önkéntes gyűjtőhely) ártalmatlanítsa.

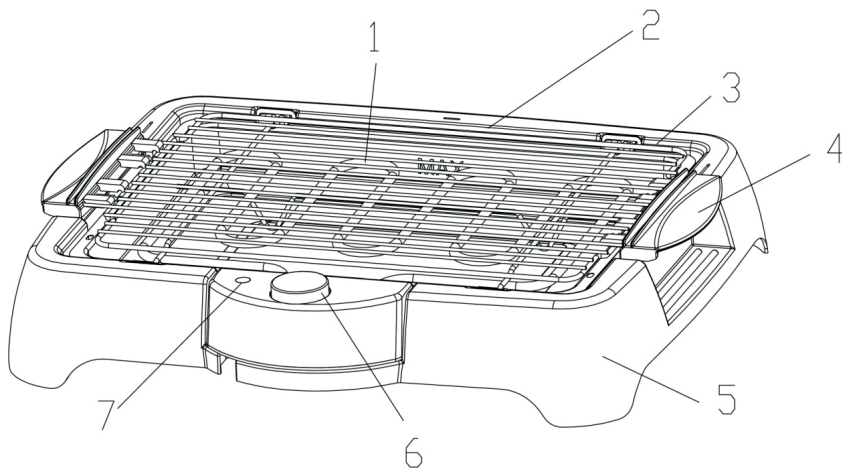
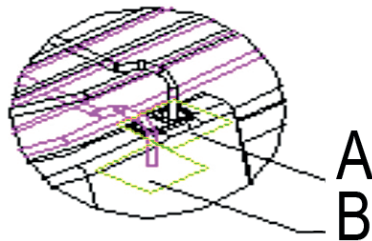


TISZTÍTÁS ÉS KARBANTARTÁS

1. Tisztítás előtt mindig : kapcsolja ki a készüléket, húzza ki a készüléket és hagyja kihűlni.
2. Tisztítsa meg a készülék külsejét szivaccsal vagy enyhén nedvesített ruhával.
3. Az élelmiszerekkel érintkező (leveghető) részeket, mint például a tányér, a tál, a villák, a spatula stb. forró vízben lehet kimosni. szivaccsal és enyhe mosószerrel, vagy tegye be a mosogatógépre.
4. Soha ne merítse a készüléket vízbe vagy más folyadékba !
5. Ne használjon súroló tisztítószerket, szemcséket, fémkefét vagy más vágó tárgyat.

Az összetevők áttekintése

1. Fűtőelem
2. Grillrács 2 pozíció (A/B)
3. Víz- és zsírtartály
4. Fogantyú
5. Grilltest
6. Kapcsoló, állítható termosztát
7. Jelzőlámpa



ELSŐ HASZNÁLAT

- Először vegye ki a fűtőelemet.
- Távolítsa el a csomagolóanyagot.
- Tisztítsa meg a grillrácsot és a grillserpenyőt nedves szivaccsal vagy ruhával.
- Szerelje össze a grillt.

Az első használat előtt töltsen meg a grillserpenyőt vízzel, és 15 percig használja, hogy eltávolítsa a fűtőelemeletről a védőfóliát. A füst jelenléte normális, és néhány másodperc vagy perc múlva megszűnik.

Gondoskodjon a megfelelő szellőzésről.

HASZNÁLAT

- Tekerje ki teljesen a hálózati kábelt.
- Ellenőrizze, hogy a tartózkodási helye szerinti országban érvényes feszültség megfelel-e a készüléken feltüntetett feszültségnek.
- A veszélyek elkerülése érdekében csatlakoztassa a készüléket jó állapotú és földelt konnektorba.
- Húzza ki a tápkábelt minden karbantartási tisztítási és tartozékszerelési művelet előtt.
- Helyezze a készüléket asztalra vagy sík felületre.
- Ne használja vagy hagyja a készüléket a szabadban, ha esik az eső.
- A készülék egyes részei felforrósodhatnak. Ne érintse meg őket, mert megégetheti magát.
- Soha ne módosítsa a készüléket semmilyen módon.
- Helyezze a dugót egy megfelelően beszerelt, 220-240 V/50 Hz-es védőérintkezővel ellátott aljzatba.
- Töltsen meg a tartályt hideg vízzel (tartson 2 cm távolságot a felső peremtől).
- Kapcsolja be a készüléket a kapcsolóval, és várjon kb. 5 percet, amíg felmelegszik.
- Helyezze az ételt közvetlenül a grillrácsra.
- Soha ne használjon tányérokat, tálcákat vagy alumíniumfóliát az étel alá.
- A grillezési idő az étel vastagságától függ. A vastag ételek gyorsabban grilleződnek, ha fémnyársakkal szúrja át őket.

- Időről időre fordítsa meg az ételt.
- A grillrács magassága változtatható (2 pozíció).
- Ha a vízszint folyamatos használat után túl alacsonyra csökken :
-húzza ki a dugót az aljzatból és töltsse fel újra a vizet A korábbiakkal megegyező biztonság megtartása mellett (2 cm-re a felső peremtől).
- Ne öntsön hideg vizet a forró fűtőelemre, különben károsodhat az elem.
- A készülék kikapcsolásához fordítsa a termosztátgombot a 0 állásba.
és húzza ki a dugót a konnektorból.

TÁROLÁS

- Ügyeljen arra, hogy a készülék teljesen hűvös és száraz legyen.
- Ne tekerje körbe a készüléket a vezetékkel, mert ez károsíthatja azt.
- Tartsa a készüléket hűvös, száraz helyen és gyermekek számára elérhetetlen helyen.

MŰSZAKI ADATOK

Tápellátás :230V~50Hz

Teljesítmény:2000W

Szabvány: I. osztály

A jellemzők előzetes értesítés nélkül változhatnak.

Ez a készülék földelt konnektorral van felszerelve, és a megfelelő dugóval kell földelni.

Megjegyzés : Ha bármilyen kérdése van a földeléssel vagy az elektromos csatlakozással kapcsolatban, kérjük, forduljon szak-képzett szakemberhez.

Rövidzárlat esetén a földelés csökkenti az áramütés veszélyét, miközben lehetővé teszi az áram elvezetését a földelt vezetéken keresztül.

FIGYELMEZTETÉS: Az áramütés veszélyének minimalizálása érdekében, meghibásodás esetén ne nyissa ki a szekrényt, hanem hívja fel a szakképzett szakembert a javításhoz.

Ez a készülék megfelel az EK-irányelveknek, és az összes hatályos európai irányelvnek, mint például: elektromágneses kompatibilitás (EMC) és kifestültségű kisülés (LVD), megfelelt. Ezt a készüléket a legújabb biztonsági előírások és műszaki specifikációk szerint tervezték és gyártották.

Környezetvédelem



Az uniós irányelvel összhangban címkézett elektronikai hulladékot nem szabad más települési hulladékkal együtt ártalmatlanítani. Ezeket külön kell gyűjteni és újrahasznosítani az erre kijelölt helyeken. Ha gondoskodik a megfelelő ártalmatlanításról, elkerülheti a környezetre és az emberi egészségre gyakorolt lehetséges negatív következményeket. A használt berendezések gyűjtési rendszere megfelel a hulladékártalmatlanításra vonatkozó helyi környezetvédelmi előírásoknak. Részletesebb információkért forduljon a városi hivatalhoz, a hulladékkezelőhöz vagy ahhoz az üzlethez, ahol a terméket vásárolta.



A termék megfelel az Európai Unió (EU) ún. új megközelítésű irányelveinek a használati biztonság, az egészség- és a környezetvédelem kérdéseire vonatkozó követelményeinek, amelyek meghatározzák az azonosítandó és kiküszöbölendő veszélyeket.

Ez a dokumentum a gyártó által készített eredeti felhasználói kézikönyv fordítása.

A terméket a felhasználónak vagy egy erre szakosodott szervizközpontnak kell rendszeresen karbantartania (tisztítania) a felhasználó költségére. Amennyiben a szükséges ciklikus karbantartásra vagy szervizelésre vonatkozó információk nem szerepelnek a használati utasításban, a termék fizikai állapotának a fizikailag új termékétől való eltérését rendszeresen, legalább hetente egyszer értékelni kell. Ha bármilyen eltérést észlelnek vagy találnak, azonnal el kell végezni a karbantartási (tisztítási) vagy szervizelési intézkedéseket. A megfelelő karbantartás (tisztítás) elvégzésének és a megállapított eltérés állapotára való reagálás elmulasztása a termék maradandó károsodását eredményezheti. A garanciavállaló nem felel a gondatlanságból eredő károkért.