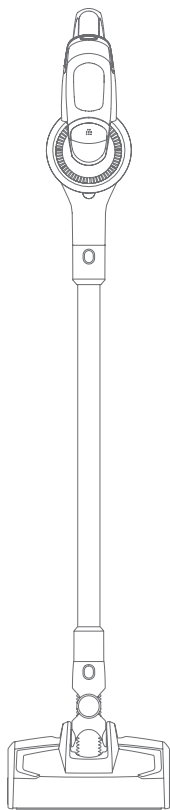


JIMMY



**Hoover
JV53 Lite**

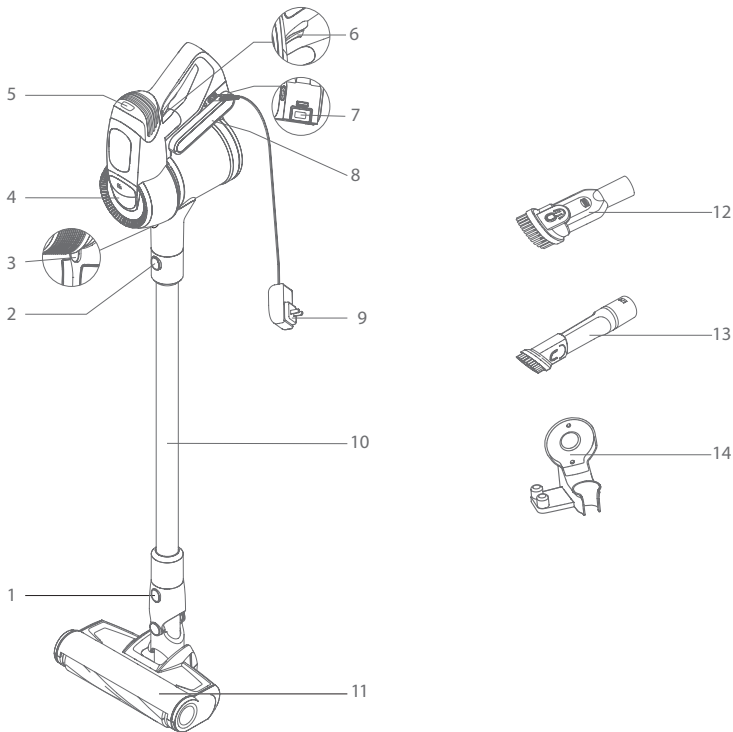
Használati utasítás

Termék telepítése

Kicsomagolás

Nyissa ki a csomagolást, vegye ki a habpárnát, az összes tartozékot és a készüléket a csomagolásból, vegye ki a műanyag zacskót és tartsa meg a jövőbeli karbantartás és javítás.

Alkatrész neve



1. Padlófej kioldó gomb
2. Fém csőkioldó gomb
3. A portatály kioldógombja
4. HEPA
5. Sebességbeállító gomb
6. Be/ki gomb
7. Az akkumulátor kioldógombja
8. Akkumulátor
9. Adapter
10. Fémcső
11. Elektromos padlófej
12. Kárpitos szerszám 2 az 1-ben
13. 2 az 1-ben részszerzám
14. Töltőtál

A készlet tartalma:

2 az 1-ben tömítőszerszám
Hoover
Töltőbázis
Akkumulátor
Fém cső
Elektromos padlófej
Adapter
Kárpitos szerszám 2 az 1-ben
Használati utasítás

A fődarab beépítése

Csatlakoztassa az elektromos padlófejet a fémcsőhöz

Bal kézzel fogja meg a padlófejet, jobb kézzel függőlegesen illessze be a fémcsövet a padlófejbe, igazítsa a vezető tűhöz, nyomja meg a fogantyút, amíg "kattanó" hangot nem hall. (1. kép)

Megjegyzés: Tartsa a fogantyút és a fejet azonos irányban, a vezető tűnek az aljzathoz kell igazodnia.

A töltőalap felszerelése

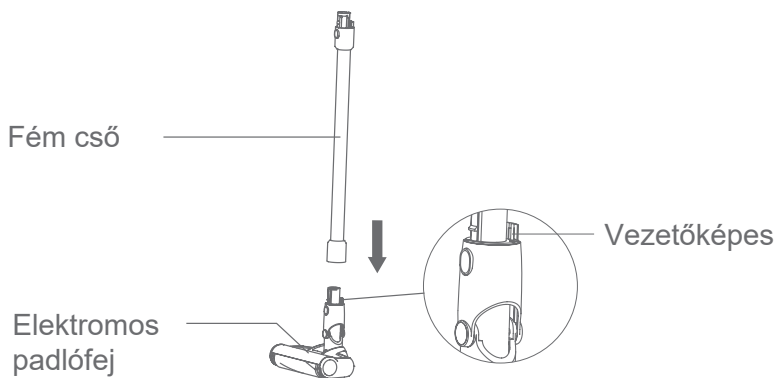
Rögzítse az alap leszállást a falhoz a csavarfuratok segítségével, hogy a kézi porszívó elhelyezhető legyen. (2. kép)

Az akkumulátor és a kézi porszívó összeszerelése

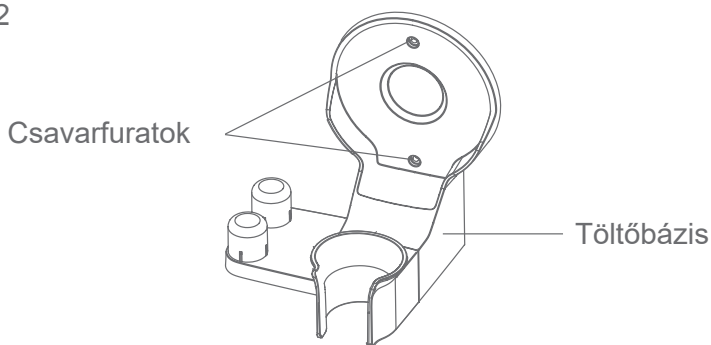
Az akkumulátorcsomag beszerelése: Egyik kezével tartsa a kézi porszívót, a másik kezével fogja az akkumulátorcsomagot, igazítsa a vezető hornyához, majd szerelje be az akkumulátorcsomagot, amíg "kattanó" hangot nem hall. Húzza le erősen az akkumulátorcsomagot, ha az feszes marad, ez azt jelenti, hogy az akkumulátorcsomag beszerelése befejeződött. (3. kép)

Megjegyzés: Ha a porszívót hosszabb ideig nem használja, vegye ki az akkumulátort a készülékből. Csomagolja be a készüléket, és tárolja száraz helyen, kerülve a közvetlen napfényt vagy a párás környezetet.

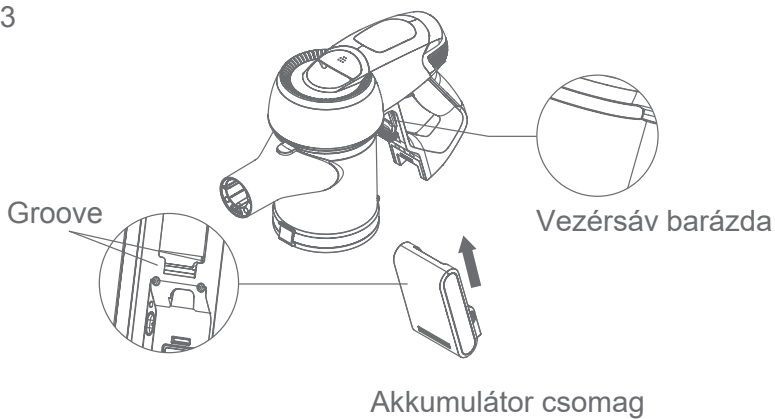
1



2



3



Az elektromos padlófej, a fémcső és a kézi porszívó összeszerelése

Először is, szerelje össze a padlófejet és a vezető fémcsövet az elektromos padlófej és a vezető fémcső összeszerelési módszere szerint. Másodszor, helyezze a fémcső vezető tűjét a vezető csővel együtt a szívónyílásba, nyomja felfelé, amíg hangot nem hall "kattanó" hang. (4. kép)

A tartozékok beszerelése

A könnyű használat érdekében ez a termék kifejezetten a kézi porszívóhoz való tartozékokkal van felszerelve. A kézi porszívó különböző eszközeihez csatlakoztatható különböző tisztítási célokra.

Kézi porszívó csatlakoztatása 2 az 1-ben kárpitos szerszámhoz

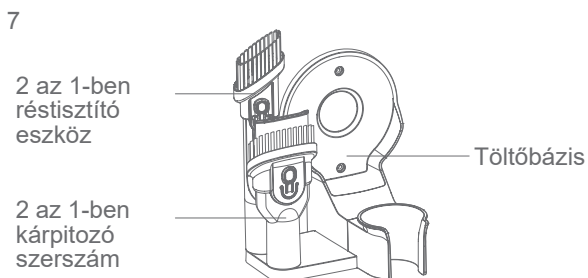
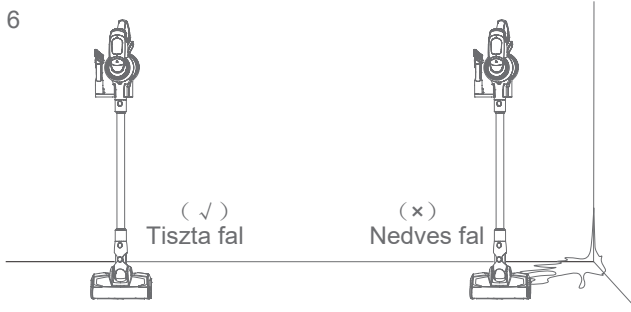
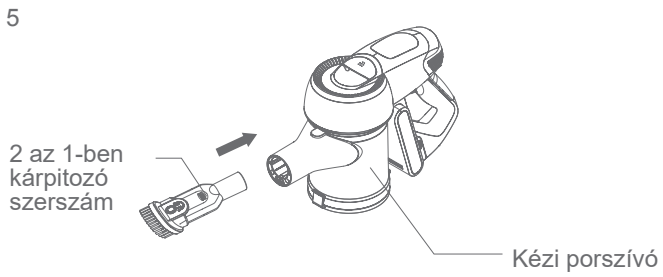
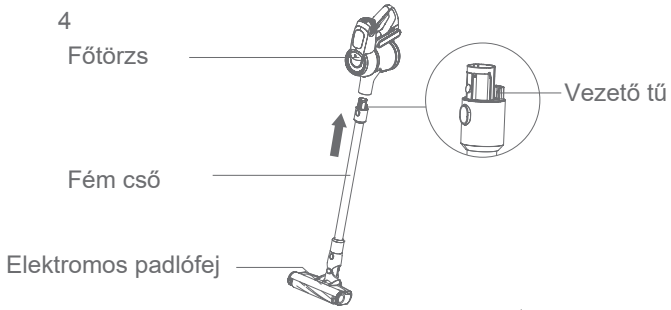
Illessze a 2 az 1-ben kárpitos szerszám csatlakozóját a kézi porszívó levegőbeömlőjébe, amíg jól illeszkedik. (5. kép)

Megjegyzés: Az olyan tartozékok, mint a 2 az 1-ben résszerszám, a puha kefe és az elektromos matracfej szintén csatlakoztathatók a kézi porszívóhoz, a csatlakoztatási módszer ugyanaz, mint a 2 az 1-ben kárpitos szerszám esetében.

Tartozékok csatlakoztatása a töltőalaphoz

A töltőállványt tiszta falhoz kell rögzíteni, nem szabad rögzíteni

egy nedves falhoz, például a konyhában. A feladat elvégzése után helyezze a szerszámokat a töltőalpra. (6. és 7. kép)



Porszívó használata

Töltés

Megjegyzés: Ha a készüléket először használja, és az akkumulátor kapacitása nem teljes, helyezze a készüléket a töltőalapra, vagy vegye ki az akkumulátort a feltöltéshez. A készülék akkor használható, ha az akkumulátor teljesen feltöltött. (8-18.2. ábra)

Ha a feszültség túl alacsony, a porszívó automatikusan kikapcsol az akkumulátor védelme érdekében. Ez idő alatt a porszívót fel kell tölteni. Töltéskor az akkumulátor kivehető és az adapteren keresztül tölthető (8-1. ábra) vagy

helyezze a készüléket a töltőalapra (8-1. ábra), és a töltésjelző pirosra vált. A porszívó éppen töltődik.

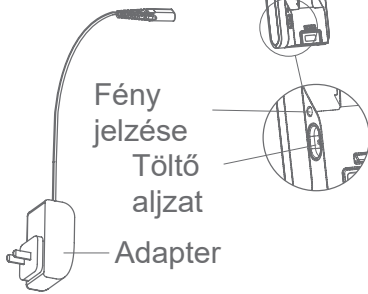
Megjegyzés: Töltse fel teljesen az akkumulátort, amikor először használja a porszívót, és teljesen ürítse ki, mielőtt másodszor is feltölti, hogy meghosszabbítsa az élettartamát.

A JV53 töltési ideje körülbelül 4-5 óra. Amikor a kézi porszívón lévő töltésjelző pirosról zöldre vált, ez azt jelzi, hogy a porszívó teljesen feltöltődött. A jobb töltési hatás érdekében javasoljuk, hogy a töltést fél órától egy óráig folytassa. Ha a töltés befejeződött, a töltés befejezéséhez húzza ki a töltőt. (9. ábra)

A kézi porszívó használata

Vegye ki a kézi porszívót a töltőalapról, és nyomja meg a be-/kikapcsoló gombot a porszívó be- és kikapcsolásához. A zöld kijelző világít, ez a normál üzemmód, nyomja meg a sebességszabályozó gombot a nagy teljesítményű üzemmódra való átváltáshoz, a sebességszabályozó gomb könnyen válthat a következők között erős üzemmód és normál üzemmód. (10. ábra)

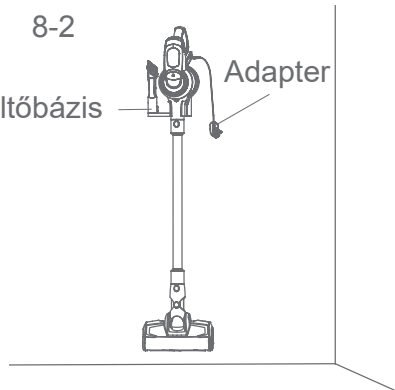
8-1



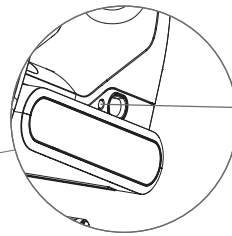
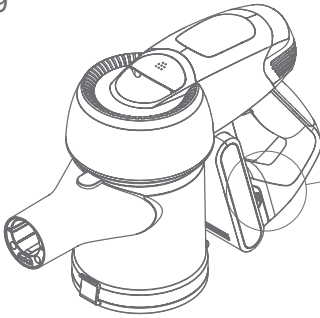
8-2

Töltőbázis

Adapter



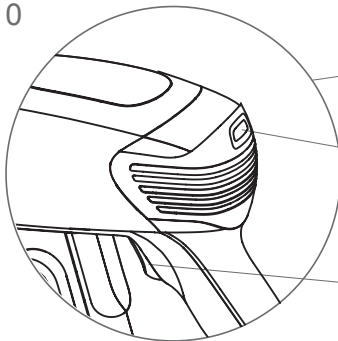
9



Fény jelzése

"Piros" azt jelenti, hogy
töltés
"Zöld" azt jelenti, hogy
teljesen feltöltve

10



Sebesség
szabályozó gomb

Be/ki gomb



Az elektromos padlófej alkalmazása

Az elektromos padlófej rövid bolyhos szőnyegek, kemény padlók vagy kerámiacsempék tisztítására alkalmas. (11. ábra)

Megjegyzés: Ha az elektromos padlófej működése közben a kefe tengelye egy nagyméretű idegen tárgy vagy túlzott szálak beakadása miatt leáll, vagy ha egy gyermek véletlenül beleteszi a kezét a kefe tengelyébe, a padlófej leáll a személyi biztonság védelme érdekében.
és elkerülje a padlófej motorjának sérülését.

Tartozékok használata

Kárpitos eszköz 2in1: Alkalmas az ágy, kanapé és más típusú szövetbútorok atkáinak tisztítására. (12. ábra)

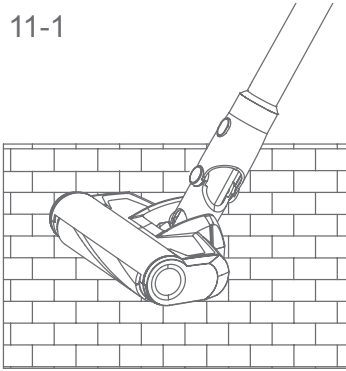
Réstisztító eszköz 2in1: Alkalmas rések, sarkok és más szűk területek tisztítására. (13. ábra)

Tisztítás és alkatrészek cseréje

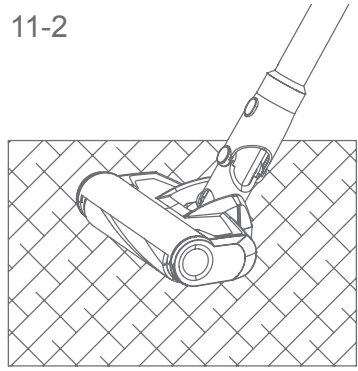
Figyelem!

1. A HEPA-szűrő megvásárolható a helyi porszívó forgalmazóktól.
2. Ajánlott a portartályt minden használat után megtisztítani;
Ha a portartály megtelt, vagy a HEPA-szűrő eltömődött, azt meg kell tisztítani, és szükség esetén ki kell cserélni. A padlófej kefehenger hosszú használat után belegabalyodhat a szőrbe, ezért időben meg kell tisztítani.
időben tisztítsa meg, hogy a porszívó hatékonyabban működjön.

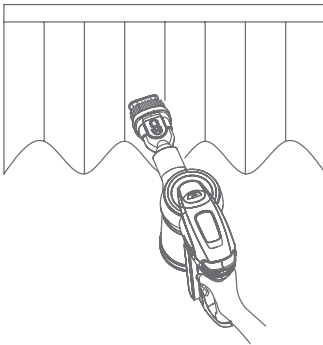
11-1



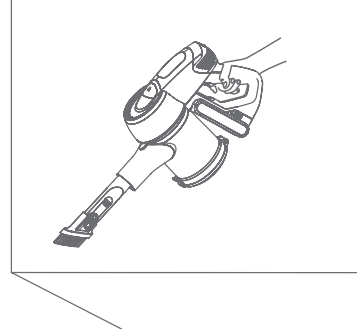
11-2



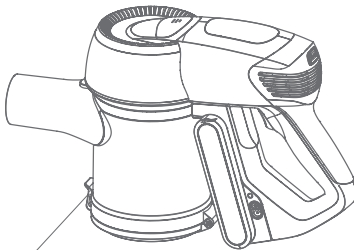
12



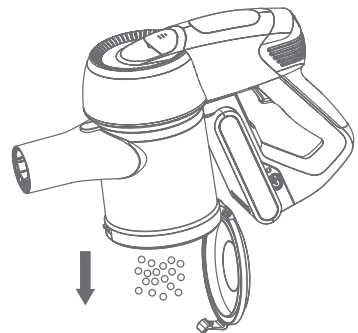
13



14



Porcsésze be/ki



A portartály és a szűrőrendszer tisztítása

A portartály tisztítása

A portartály kiürítéséhez nyomja le a be/ki gombot a portartályon. (14. ábra)

Nyomja meg erősen a portartály kioldó gombot, tartsa a testet jobb kezével, forgassa el a portartályt az ábrán látható irányba, majd tisztítás céljából vegye ki a testből. (15. ábra)

A szűrőrendszer tisztítása

Tartsa a testet, emelje fel a HEPA-szűrőt az ábrán látható módon, vegye ki a HEPA-szűrőt, majd vegye ki a kettős ciklonizációs rendszer alkatrészeit és tisztítsa meg azokat. (16. ábra)

Rögzítse a HEPA-bemenetet, forgassa el a HEPA-burkolatot az ábrán látható irányba, válassa le a HEPA-burkolatot a HEPA-bemenetről, amely könnyen tisztítható. Tisztítás és szárítás után szerelje össze újra. (17. és 18. ábra)

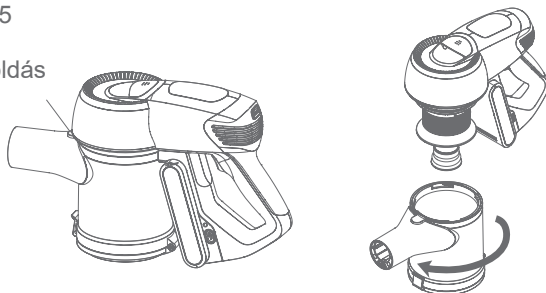
Megjegyzés: A HEPA-bemenetet teljesen meg kell szárítani az összeszerelés előtt.

Az elektromos kefék henger tisztítása

1. Az ujjával oldja ki a kefetekercs gombot, és vegye le a kefetekercs oldalsó fedelét.
2. Távolítsa el a kefetekercs egyik oldalát az ábrán látható irányban, majd vegye ki a kefetekercset a tisztításhoz.
3. A kefetekercs tisztítása és cseréje után szerelje vissza a kefetekercset. (19. ábra)

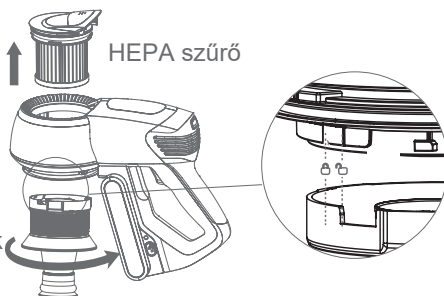
15

Porcsésze kioldás



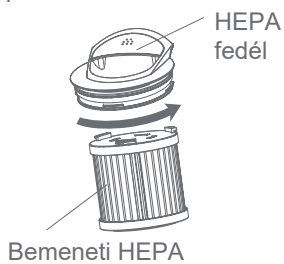
16

Kettős ciklonikus rendszer elemek



HEPA szűrő

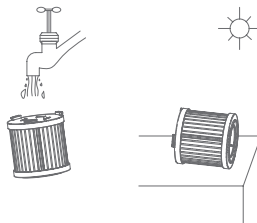
17



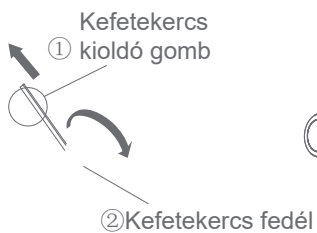
HEPA fedél

Bemeneti HEPA

18



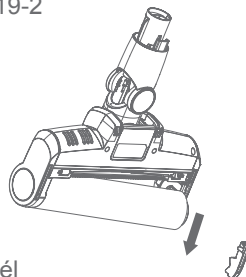
19-1



Kefetekercs kioldó gomb

② Kefetekercs fedél

19-2



A porszívó tárolása

Távolítsa el az elektromos padlófejet és a fémcsövet;

Ha a porszívó tárolásakor vagy tisztításakor el kell távolítania az elektromos padlófejet, nyomja meg a fejdkiolódó gombot, és húzza fel a fémcsövet. (20. ábra)

Az akkumulátorcsomag kicsomagolása

Helyezze az elemeket egy műanyag zacskóba, és tegye száraz helyre. (21. ábra)

A kézi porszívó és a fémcső eltávolítása

Először csatlakoztassa a kézi porszívót, nyomja meg a fémcsövön lévő kioldógombot, és húzza ki. (22. ábra)

A készülék tárolása

Ha a készüléket hosszabb ideig nem használja, vegye ki az elem(ek)et a készülékből. A készüléket hűvös és száraz helyen tárolja, kerülje a közvetlen napfényt és a párás környezetet.



Biztonsági megjegyzések

Ez a porszívó háztartási használatra készült. Nem használható kereskedelmi vagy egyéb célokra.

Használat előtt figyelmesen olvassa el a használati útmutatót, majd őrizze meg és tárolja a későbbi használatra.

Ne helyezze a porszívót tűz vagy más magas hőmérsékletű tárgy közelébe.

Ne használja vagy tárolja a készüléket rendkívül rossz körülmények között, például rendkívül magas hőmérsékleten. Javasoljuk, hogy beltérben, 5 °C és 40 °C közötti hőmérsékleten használja. A készülék száraz helyen kell tárolni, és kerülni kell a közvetlen napfényt.

Első használat előtt vagy hosszabb tárolás után töltsse fel teljesen az akkumulátort.

A porszívó használata előtt győződjön meg róla, hogy a kefetekercs fel van szerelve, különben a motor ventilátora blokkolódhat, ami a motor kiegészéhez vezethet.

Ne használja a porszívót mosószeres, olaj, üvegszalak, tűk, cigarettahamu, nedves por, víz, gyufa stb. összegyűjtésére.

Ne használja a porszívót finom részecskék, például cement, vakolatpor, falpor vagy nagyméretű tárgyak, például papírgolyók felszedésére, mert ez olyan meghibásodásokat okozhat, mint például mint például a motor eltömődése és égése.

Kerülje a légbeszívás vagy a kefe tengelyének elzárását, mivel ez a motor meghibásodását okozhatja.

Ne öntsön vagy fröcsköljön vizet vagy más folyadékot a gépbe, hogy elkerülje a rövidzárlatot és a gép megégését.

Ha az ecsethenger nem működik, ellenőrizze, hogy a hengerbe nem akadt-e haj vagy más hosszú szál, és időben tisztítsa meg.

Ha hosszabb ideig tárolja a készüléket, a tárolás előtt győződjön meg arról, hogy az akkumulátor teljesen fel van töltve, és legalább háromhavonta egyszer töltsse fel a készüléket.

A készülék tisztításához vagy javításához válassza le a töltőt. A töltő csatlakoztatásakor vagy leválasztásakor a fogantyúnál fogva tartsa a töltőt, és ne húzza a vezetéket.

A készüléket száraz ruhával tisztítsa meg. Az olyan folyadékok, mint a benzin, az alkohol, a lakkhígító repedéseket vagy színelhalványodást okoznak, ezért nem szabad használni.

Ha a készülék teljes feltöltés után sem működik, ellenőriztesse és javíttassa meg a kijelölt irodánkban, ne szerelje szét a készüléket saját maga.

A készülék kidobásakor nyomja meg az akkumulátor kioldó gombot, vegye ki az akkumulátort, győződjön meg róla, hogy a készüléket kihúzta a hálózatról, és kezelje megfelelően. Ne dobja tűzbe, vízbe vagy talajba.

Ha az akkumulátorfolyadék a bőréhez vagy a ruházatához ér, öblítse le vízzel, és bármilyen kellemetlenség esetén azonnal forduljon kórházhoz.

A készülék károsodásának és a biztonsági problémák elkerülése érdekében ne használjon nem eredeti elemeket.

Kerülje, hogy a porszívót könnyen elakadó tárgyak, például műanyag zacskók, cukorkacsomagolások, nagyméretű papírdarabok felszedésére használja, mivel ezek befolyásolhatják a készülék teljesítményét, vagy akár meghibásodást is okozhatnak. Távolítsa el időben a porszívófejre került idegen tárgyakat, akkor az normálisan fog működni. A használt akkumulátort biztonságos módon hasznosítja újra.

Hibaelhárítás

A következő problémákat ellenőrizni kell, mielőtt a készüléket a kijelölt javítóhelyekre küldi:

Tünetek	Lehetséges okok	Megoldások
A motor nem működik	Az akkumulátornak nincs energiája	Töltse fel a porszívót
A motor nem működik	Fémcső, elektromos padló volt, az akkumulátor nem megfelelően van összeszerelve a fődarabhoz	Ellenőrizze, hogy a tartozékok megfelelően vannak-e összeszerelve az alapteresthez.
Alacsony szívás	A porcsésze megtelt	Üres porcsésze
Alacsony szívás	A HEPA-t elzárja a por	Tisztítsa meg vagy cserélje ki a HEPA
Alacsony szívás	A padlófej tömlője vagy kefétekercs eltömődött	A padlófej tisztítása
A töltésjelző nem vált pirosra töltés közben	Az akkumulátor nem jól van összeszerelve	Szerelje össze az akkumulátort
Rövid üzemidő a töltés után	Az akkumulátor nincs teljesen feltöltve	Kövesse a használati útmutatót az akkumulátor teljes feltöltéséhez
Rövid üzemidő a töltés után	Akkumulátor régi öregedés	Új akkumulátor cseréje

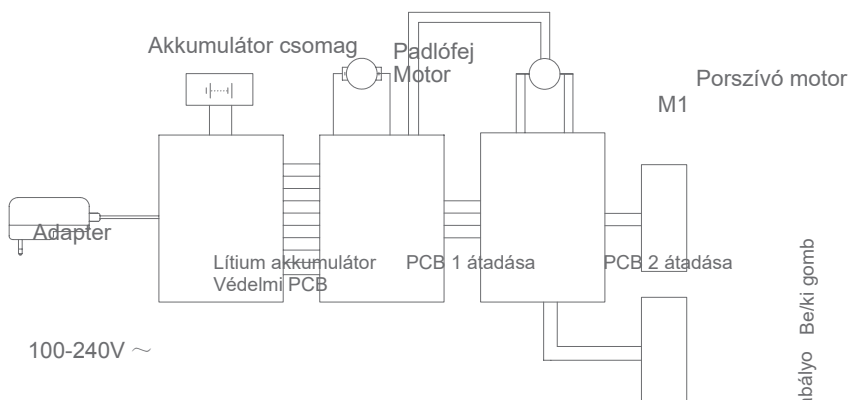
Figyelem: Ha bármilyen más meghibásodás lépett fel, amelyhez professzionális eszközökre van szükség, a veszély elkerülése érdekében a gépet a gyártónak, más karbantató irodáknak vagy hasonló irodák szakembereinek kell megjavítaniuk vagy kicserélniük.

Termék specifikáció

Műszaki paraméterek

Modellszám.	JV53 Lite
Névleges feszültség	21.6V ---
Névleges teljesítmény	425W
Adapter bemeneti feszültség	100-240V \sim 50/60Hz 0.5A
Adapter kimeneti feszültség	25V --- 600mA
Elektromos padlófej modellszáma	T-EB110
Elektromos padlófej névleges teljesítménye	30W
Elektromos matracfej modellszám	T-CS6.0
Elektromos matracfej névleges teljesítménye	5W
Az akkumulátor kapacitása	2500mAh
Töltési idő	4h-5h

Áramköri diagram



Környezetvédelem



Az európai uniós irányelvvvel összhangban címkézett elektronikai hulladékot nem szabad más települési hulladékkal együtt elhelyezni. A hulladékot elkülönítve kell gyűjteni és újrahasznosítani a kijelölt pontokon. A megfelelő ártalmatlanítás biztosításával megelőzheti a környezetre és az emberi egészségre gyakorolt lehetséges negatív következményeket. A használt berendezések gyűjtőrendszere megfelel a hulladékártalmatlanításra vonatkozó helyi környezetvédelmi előírásoknak. Erről a témáról részletes tájékoztatást kaphat az önkormányzattól, a tisztítóműtől vagy attól az üzlettől, ahol a terméket vásárolta.

CE A termék megfelel az Európai Unió (EU) úgynevezett új megközelítésű irányelveinek követelményeinek, amelyek a használat biztonságával, az egészségvédelemmel és a környezetvédelemmel kapcsolatos kérdésekkel foglalkoznak, meghatározva a felderítendő és megszüntetendő veszélyeket.

Ez a dokumentum a gyártó által készített eredeti felhasználói kézikönyv fordítása.

A készülék újratölthető akkumulátorral van felszerelve, amely fizikai és kémiai szerkezete miatt az idő múlásával és a használat során öregszik. A gyártó a készülék maximális működési idejét laboratóriumi körülmények között adja meg, ahol a készülék optimális működési feltételei adottak, és maga az akkumulátor új és teljesen feltöltött. A valóságban az üzemidő eltérhet az ajánlatban megadottaktól, és ez nem a készülék hibája, hanem a termék jellemzője.