

Dreame V12 Pro akkumulátoros porszívó használati utasítás

dreame

Biztonsági utasítások

A balesetek megelőzése érdekében, beleértve a nem megfelelő használatból eredő áramütést vagy tüzet, ezt a kézikönyvet használat előtt meg kell őrizni, és a későbbi használatához meg kell őrizni.

Figyelmeztetés

Ezt a terméket csak 8 éves vagy annál idősebb gyermekek, valamint fizikai, érzékszervi vagy értelmi fogyatékosággal, illetve korlátozott tapasztalattal vagy ismeretekkel rendelkező gyermekek használhatják, szülő vagy más felnőtt felügyelete mellett, a biztonságos használat és a veszélyek elkerülése érdekében. A készülék gondozását és karbantartását gyermekek felnőtt felügyelete nélkül nem végezhetik.

A porszívó nem játék. Gyermekek nem játszhatnak ezzel a termékkel és nem kezelhetik azt. Legyen óvatos, ha a porszívót gyermekek közelében használja. Ne engedje, hogy a porszívót gyerekek tisztítsák vagy karbantartsák, hacsak nem szülő vagy felnőtt felügyelete mellett.

Ne használja a porszívót kültéren vagy nedves felületen. A készüléket csak száraz felületen, beltérben használja. Ne érintse meg a dugót vagy a porszívó bármely részét nedves kézzel.

A tűz, robbanás vagy sérülés veszélyének csökkentése érdekében használat előtt győződjön meg arról, hogy az akkumulátor és a töltő sértetlen. Ne használja a porszívót, ha az akkumulátor vagy a töltő sérült.

A kefék, az akkumulátor, a hosszabbítócső és a porszívó vezetik az elektromosságot, ezért nem szabad vízbe vagy más folyadékba meríteni. Győződjön meg róla, hogy a szűrők tisztítás után teljesen szárazak.

A mozgó alkatrészek okozta sérülések elkerülése érdekében a kefe tisztítása előtt kapcsolja ki a porszívót. A porszívó használata előtt a többcélű kefét, a portartályt és a szűrőt helyesen kell felszerelni.

Csak az eredeti tápegységet használja. Soha ne használjon nem eredeti tápegységet.

Ne használja a porszívót gyúlékony folyadékok, például benzin, fehérítőszer, ammónia, lefolyótisztító vagy egyéb folyadékok eltávolítására.

Ne használja a porszívót gipszkartonpor, kandallóhamu vagy gyúlékony anyagok, például szén, cigarettacsikk vagy gyufa eltávolítására.

Használat előtt ellenőrizze a tisztítandó területet. A lyukak eltömődésének megelőzése érdekében távolítsa el a nagy papírdarabokat, papírgolyókat, műanyag tárgyakat vagy éles tárgyakat, például üveget, szögeket, csavarokat, érméket stb. és minden olyan tárgyat, amely nagyobb a szívónyílásoknál.

Tartsa távol a haját, a laza ruházatot, az ujjakat és más testrészeket a szívónyílásoktól és a mozgó részekről. Ne irányítsa a porszívó csövét vagy a többi tartozékot a szeme vagy a füle felé, és ne vegye a szájába.

Ne helyezzen semmilyen tárgyat a szívónyílásokba. Ne használja a porszívót, ha a szívónyílása el van zárva.

Ne támassza a porszívót székhez, asztalhoz vagy más instabil felülethez, mert ez károsíthatja a készüléket vagy sérülést okozhat. Ha a porszívó megsérült vagy más módon meghibásodik, forduljon hivatalos szervizhez.

Az akkumulátortöltésről szóló részben szereplő összes utasítást szigorúan be kell tartani. Az akkumulátor töltése a megadott hőmérsékleti tartomány betartása nélkül károsíthatja az akkumulátort.

Csak Dreame által jóváhagyott tartozékokat és cserealkatrészeket használjon.

Ügyeljen arra, hogy húzza ki a porszívót a konnektorból, ha hosszabb ideig nem használja, valamint bármilyen karbantartás vagy javítás elvégzése előtt.

A lépcsők porszívóval történő tisztításakor különösen ügyeljen.

Ne szerelje, töltsé fel vagy használja ezt a készüléket kültéren, fürdőszobában vagy úszómedencék közelében.

Tűzveszélyre figyelmeztetés: Ne használjon semmilyen parfümöt a porszívó szűrőjén. Az ilyen típusú termékek gyúlékony vegyi anyagokat tartalmaznak, amelyek miatt a porszívó kigyulladhat.

Ne használja vagy tárolja a készüléket nagyon meleg vagy hideg környezetben (0°C /32° F alatt vagy 40°C /104° F felett).

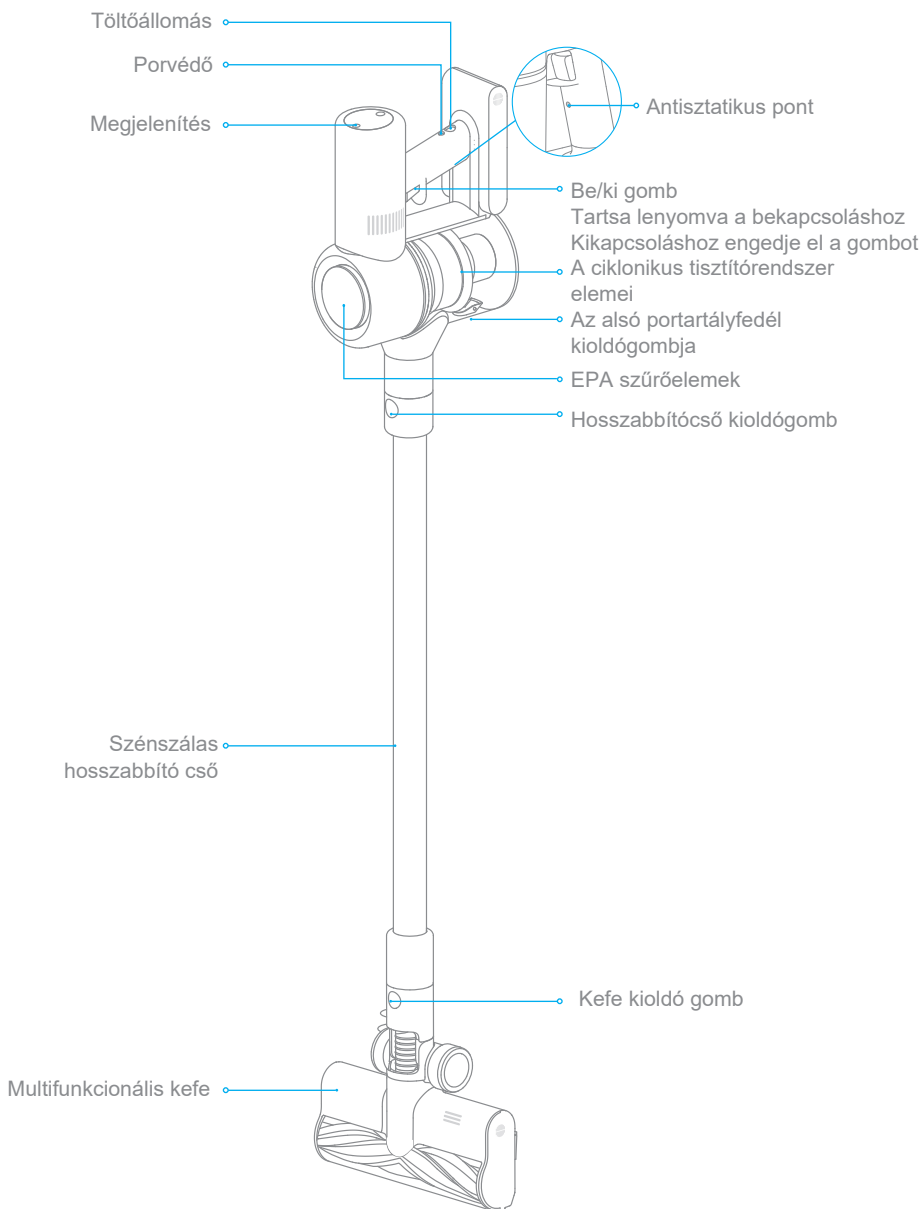
Ez a termék csak a megadott tartozékokkal használható. A biztonsági információk és a használati utasítások ebben a felhasználói kézikönyvben találhatók.

Ez a termék kizárólag háztartási használatra készült.

Részletes elektronikus kézikönyv a <https://www.dreame-technology.com/pages/user-manuals-and-faqs> oldalon található.

Termékleírás

Alkatrészek nevei



Termékleírás

Tartozékok



Tápegység



Hosszabbítás



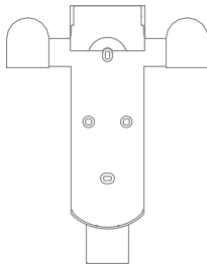
kefe a
poreltávolítás



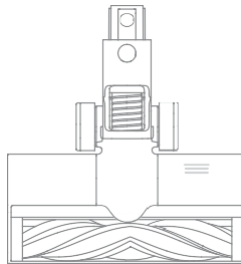
2 az 1-ben kefefűvóka



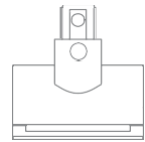
Hos
szabító cső



Töltőállomás 2in1
Falicsavarok x2,
falidugók x2,
pozicionáló matricák
x1



Multifunkcionális
kefe



Elektromos mini
kefe



Hasított fűvóka LED
megvilágítással



Rugalmas adapter

Megjegyzések: A jelen kézikönyvben található illusztrációk csak referenciaként szolgálnak. Kérjük, tekintse meg a tényleges terméket.

Összeszerelés

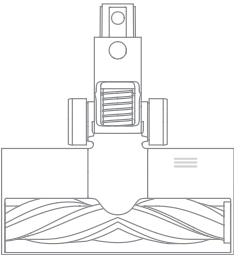
A porszívó összeszerelése



↑ Sajtó

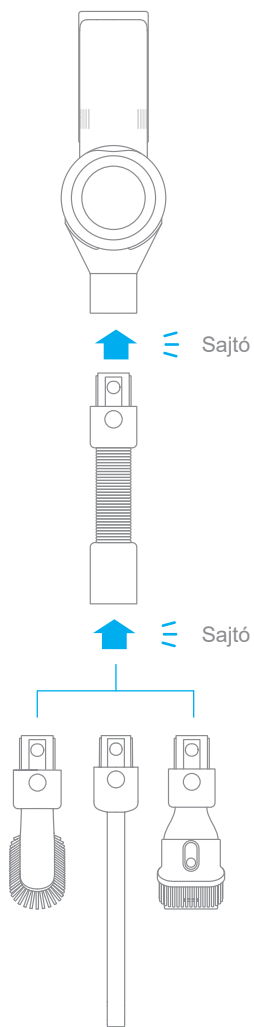
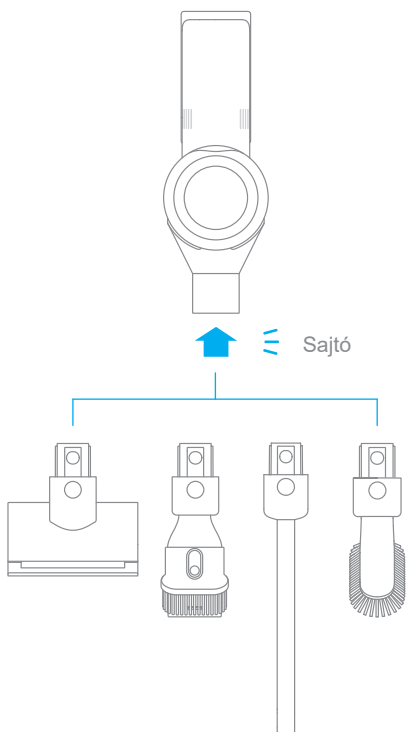


↑ Sajtó



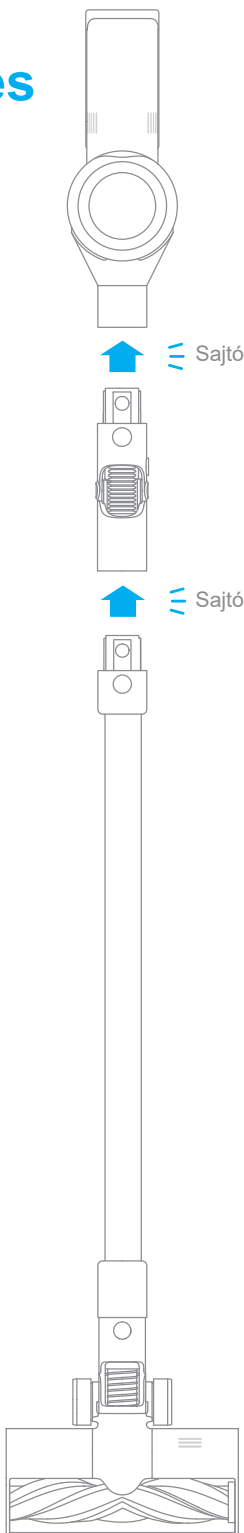
Összeszerelés

Tartozékok beszerelése



Összeszerelés

Tartozékok beszerelése



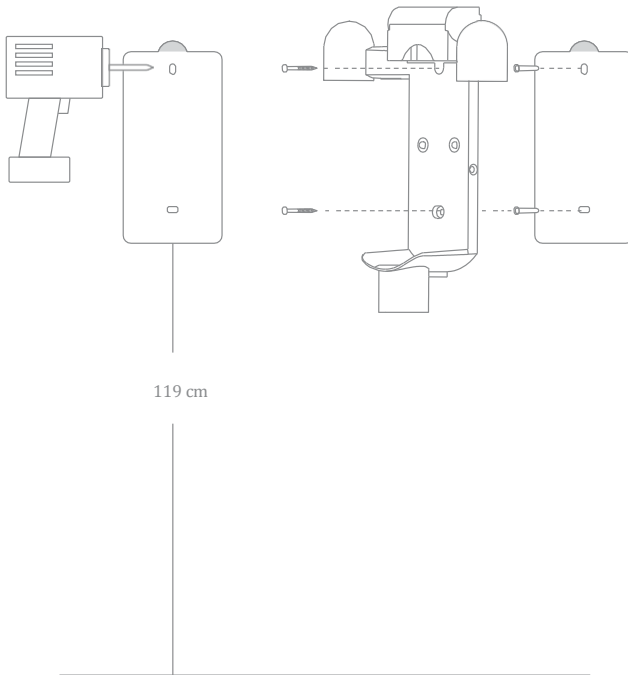
Összeszerelés

A 2in1 töltőállomás tartójának felszerelése

A 2in1 töltőállomástartó konzol opcionális tartozék. Igény szerint felszerelhető.

Megjegyzés: A töltőállomás konzolját hűvös, száraz helyre kell felszerelni, ahol a közelben van áram. A felszerelés előtt győződjön meg arról, hogy a közvetlenül mögötte lévő térben nincsenek elektromos vezetékek vagy csövek.

1. Helyezze a pozicionáló matricát a falra az aljzattal párhuzamosan. Ajánlott, hogy a matrica alsó széle legalább 119 cm-re legyen az aljzattól.
2. Egy 8 mm-es fúróval fúrja ki a lyukakat a pozicionáló matricán, majd helyezze be a dübeleket minden lyukba.
3. Igazítsa a konzol csavarfuratait a falon lévő furatokhoz, és rögzítse a konzolt a mellékelt csavarokkal.



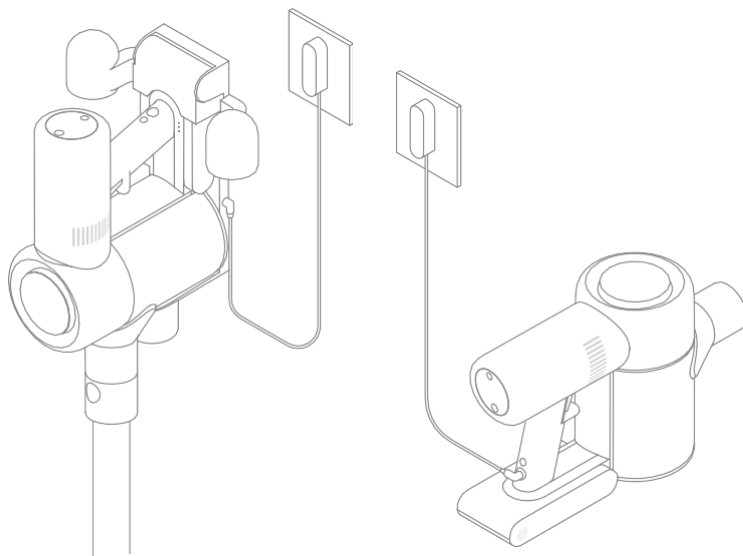
Ajánlott magasság: A pozicionáló matrica alsó széle nem lehet kevesebb, mint 119 cm-re a talajtól.

Betöltés

Az első használat előtt töltsé fel teljesen az akkumulátort.

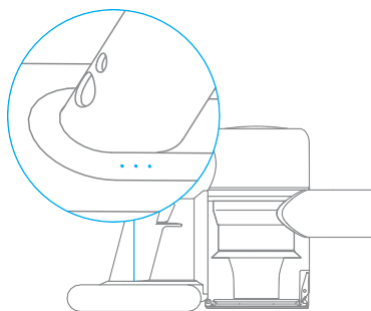
Figyelem!

- A porszívó nem használható töltés közben.
- A töltési idő körülbelül 4 óra. Ha hosszabb ideig teljes teljesítményű üzemmódban porszívózik, az akkumulátor felmelegszik, ami megnöveli a töltési időt. Ajánlott a porszívót 30 percig hűlni hagyni a töltés előtt.



Az akkumulátor állapotjelzője

- ☀ Villogó ○ A oldalon. ● Off
- ☀ ● ● Alacsony töltöttség
- ☀ ● Az akkumulátor félig feltöltve
- ○ ☀ Az akkumulátor majdnem teljesen feltöltve
- ○ ○ Az akkumulátor teljesen feltöltve

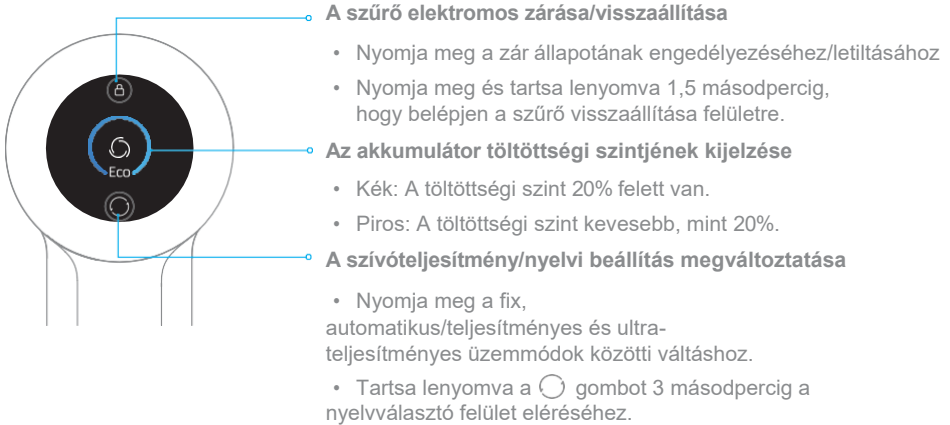


Megjegyzés: Ha a porszívó teljesen feltöltődött, a kijelző 5 perc után kikapcsol, és a porszívó energiatakarékos üzemmódba kapcsol. Idővel az akkumulátor teljesítménye - az üzemidő - csökken, és ez természetes tulajdonság.

Használati utasítás

A kijelzőfunkciók leírása

Az első használat előtt ellenőrizze, hogy a szűrők megfelelően vannak-e felszerelve. A porszívó szűrő nélküli vagy helytelenül beszerelt szűrővel történő használata tartósan károsíthatja a készüléket.



Megjegyzés: A kijelző jelzi, ha a termék használatakor felhasználói beavatkozásra van szükség. Kövesse a képernyőn megjelenő utasításokat a termék normál teljesítményének fenntartásához.

Nyelvi beállítások

Tartsa lenyomva a  gombot 3 másodpercig a nyelvválasztó felületre való belépéshez. Kattintson,  a nyelvek listáján való görgetéshez, válasszon ki egy nyelvet, majd tartsa lenyomva a  gombot 3 másodpercig a beállítások mentéséhez.

Figyelem!

- Ha 15 másodpercnél hosszabb ideig nem történik semmilyen művelet, a kijelző kikapcsol.
- Ha a multifunkciós kefe fel van szerelve, a porszívó automatikusan változtatja a szívóteljesítményt a padlótól függően: padló/csempé vagy szőnyeg.
- A porszívót a tisztítás során bármikor szüneteltetheti. Újraindításkor az utoljára kiválasztott szívóteljesítményt használja.

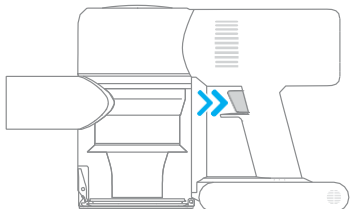
Használati utasítás

Tisztítási mód

A porszívó kétféle munkamódszerrel rendelkezik, amelyek az Ön igényei alapján választhatók ki.

1. módszer: Folyamatos tisztítási mód

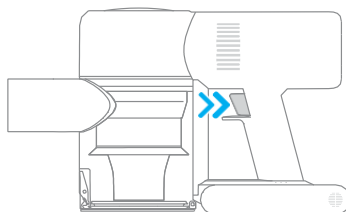
Nyomja meg és tartsa lenyomva a gombot a tisztítás megkezdéséhez, vagy engedje el a gombot az azonnali leállításhoz.



2. módszer: Folyamatos tisztítási mód (Elektromos zár)

Nyomja meg a reteszelő gombot a folyamatos tisztítási üzemmódra való átkapcsoláshoz, majd nyomja meg a be/ki kapcsolót, hogy a porszívó folyamatos tisztítási üzemmódban maradjon.

Az elektromos reteszelés használata lehetővé teszi a készülék folyamatos működését anélkül, hogy a kapcsolót állandóan lenyomva kellene tartani.



Figyelem!

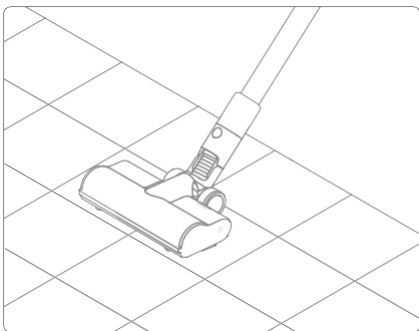
- Ebben az üzemmódban a be/ki kapcsolót megnyomva felfüggesztheti a tisztítást vagy újraindíthatja, a porszívó üzemmód változatlanul megmarad.
- A folyamatos tisztítási üzemmód befejezéséhez nyomja meg ismét az elektromos zár gombot.

Használati utasítás

Különböző tartozékok használata

Multifunkcionális kefe

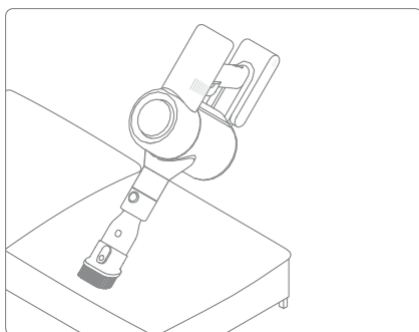
Alkalmos olyan padlók tisztítására, mint a márvány, a csempé és az alacsony bolyhos szőnyeg. Az automatikus üzemmód aktiválásakor a porszívó automatikusan beállítja a szívóteljesítményt a felület típusának megfelelően.



Megjegyzés: A multifunkciós kefe közvetlenül a porszívóra szerelhető. Ne használja a kefét 10 mm-nél hosszabb sörtékkel rendelkező szőnyegeken, a kefe tartósan károsodhat.

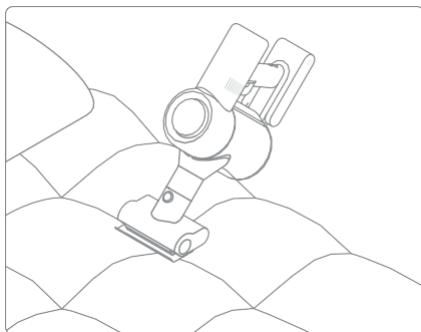
2 az 1-ben kefefúvóca

Porszívózáshoz függönyökről, billentyűzetekről, mennyezetekről, kanapékról, járművek belsejéről, dohányzóasztalokról stb.



Elektromos mini kefe

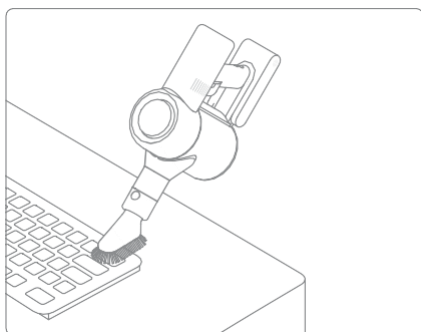
Por, állatszőr, szennyeződések tisztítására kanapékról, ágyneműkről és más szövetfelületekről.



Megjegyzés: A porszívózás érzékeny felületeken, például selyemre nem ajánlott.

Puha kefe a por eltávolításához

LCD monitorok, billentyűzetek, lámpaernyők, függönyök, redőnyök és egyéb kényes tárgyak felületének tisztítására.



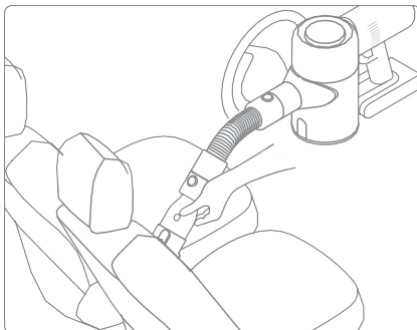
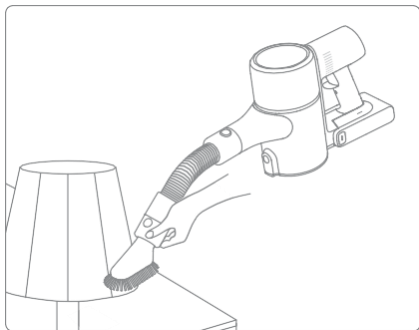
Figyelem!

- Ha bármely mozgó tárgy megakad, a porszívó automatikusan kikapcsol, és a tisztítás folytatódik, amint az összes elakadt idegen tárgyat eltávolította.
- Ha az akkumulátor túlmelegszik, a porszívó automatikusan kikapcsol. Várja meg, amíg a hőmérséklet visszaáll a normál értékre, mielőtt a porszívó újra működésbe lép.

Használati utasítás

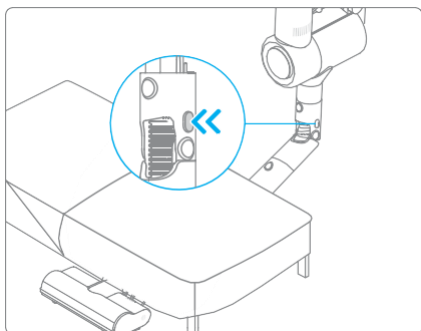
Hosszabbítás

Egy puha portörőkefe vagy egy 2 az 1-ben kefével ellátott fúvóka használatával a hosszabbító alkalmas a sarkok és más nehezen hozzáférhető területek, például fiókok és autó belsejének porszívózására.



Rugalmas adapter

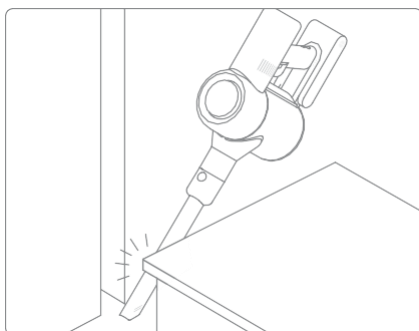
Egyetlen kattintással meghosszabbítja a porszívócsövet, így könnyedén elérheti a bútorok, például az ágy vagy a kanapé alatt.



Megjegyzés: A rugalmas adapter alacsony bútorok porszívózására alkalmas, és nem ajánlott állandó használatra a mindennapi padlótisztításhoz.

Hasított fúvóka LED megvilágítással







A fúvóka vékony szívónyílással és LED-világítással rendelkezik, így alkalmas a szűk résekben lévő szennyeződések tisztítására.



Megjegyzés: A LED-fénnyel ellátott részfúvóka hosszabbító csővel használható (A csőnek nincs vezető funkciója, ezért a részfúvóka nem világít).

Használati utasítás

Megjegyzés: A kijelző jelzi, ha a termék használatakor felhasználói beavatkozásra van szükség. Kövesse a képernyőn megjelenő utasításokat a termék normál teljesítményének fenntartásához.

	Eltömődött légszűrő	Ellenőrizze, hogy a portartály, a hosszabbítócső és a multifunkciós kefe zárva van-e.
	Tisztítsa meg a hengerkefét	A hengerkefe köré tekert puha anyag és szőr tisztításához lásd a [A multifunkciós kefe tisztítása].
	Szűrőcsere	A szűrő eltávolításához és cseréjéhez olvassa el a használati utasítás (A EPA-szűrő tisztítása) című fejezetét.
	A szűrő visszaállítása	Nyomja meg és tartsa lenyomva 5 másodpercig a  gombot a EPA-szűrő visszaállításához szükséges visszaszámlálás elindításához. Várjon, amíg a képernyőn megjelenik a  - a visszaállítás sikeresen befejeződött.
	Lemerült akkumulátor	A lehető leghamarabb töltsse fel az akkumulátort.
	Alacsony kapacitás akkumulátor	A lehető leghamarabb töltsse fel az akkumulátort.
	Túlmelegedett akkumulátor	Várjon, és folytassa a használatot, amikor a hőmérséklet visszaáll a normális szintre.
	Hiba	Kérjük, vegye fel a kapcsolatot az értékesítés utáni szolgáltatással.

Gondozás és karbantartás

Óvintézkedések

1. Tisztítás előtt győződjön meg arról, hogy a tápellátás ki van kapcsolva. Vigyázzon, hogy ne indítsa el a készüléket.
2. Mindig eredeti alkatrészeket használjon, hogy a garancia ne veszítse érvényét.
3. Ha a porszívót hosszabb ideig nem használják, akkor teljesen fel kell tölteni, ki kell húzni a hálózathoz, és hűvös, alacsony páratartalmú, közvetlen napfénytől védett helyen kell tárolni. Az akkumulátor túlterhelésének elkerülése érdekében legalább 3 havonta egyszer töltsen fel a porszívót.

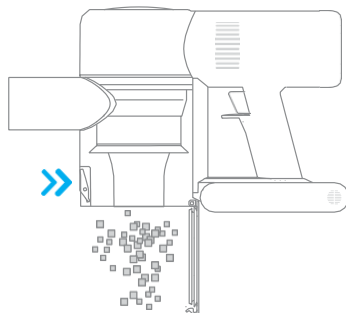
A porszívó tisztítása

Használjon puha, száraz ruhát.

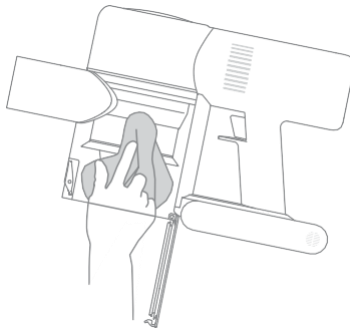
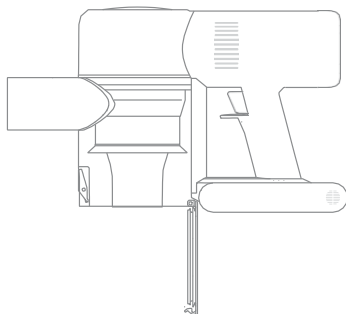
A portartály tisztítása

A tisztítási teljesítmény és hatékonyság csökken, ha a portartály a "MAX" jelzésig van feltöltve. Az optimális teljesítmény fenntartása érdekében ne felejtse el kiüríteni a portartályt.

1. A portartály kiürítése: Nyomja meg a tartály alján lévő kioldógombot, majd ürítse ki a tartalmát.



2. A portartály tisztítása: száraz ruhával vagy papírtörülkövel törölje le a port a portartály belső faláról.

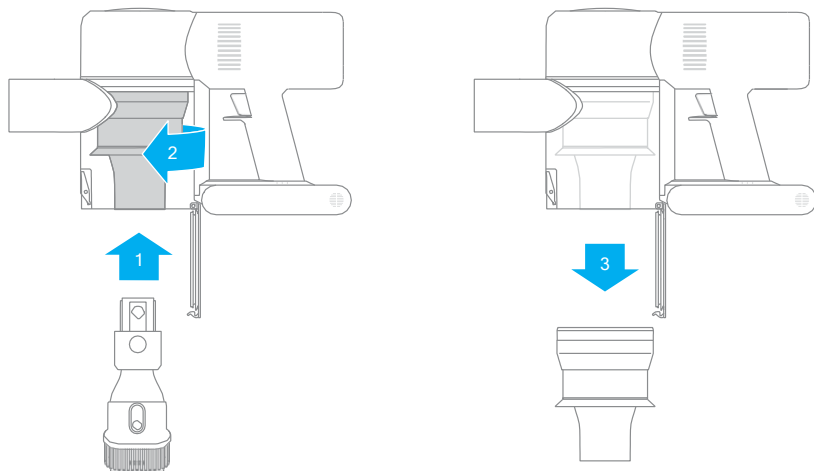


Gondozás és karbantartás

A ciklonikus tisztítórendszer tisztítása

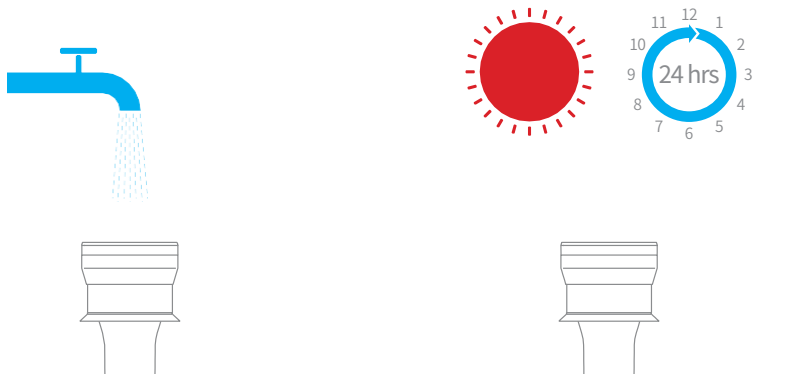
1. Fordítsa a ciklonikus tisztítórendszert az ábrán látható irányba a feloldáshoz, majd vegye ki.

Megjegyzés: A 2in1 résett fűvókával a ciklonikus tisztítórendszer alkatrészei az összeszerelés és szétszerelés érdekében elforgathatók.



2. A ciklonikus tisztítórendszer alkatrészeit vízzel kell leöblíteni és alaposan meg kell szárítani.

Megjegyzés: Újbóli felhasználás előtt tárolja az elemeket szellős vagy hűvös helyen legalább 24 órán át, amíg teljesen megszáradnak (legalább 24 óra - ne szárítsa radiátoron).

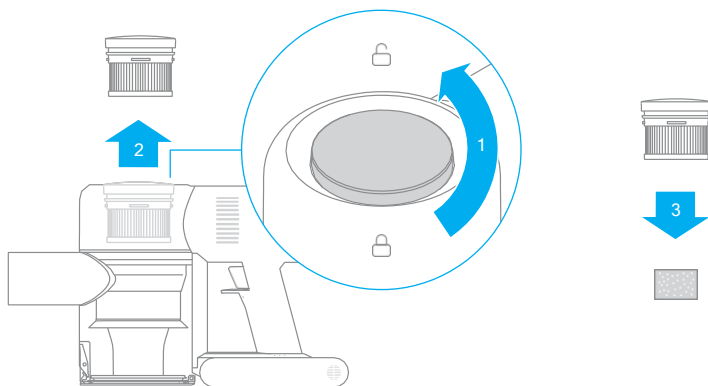


Gondozás és karbantartás

EPA szűrőelemek tisztítása

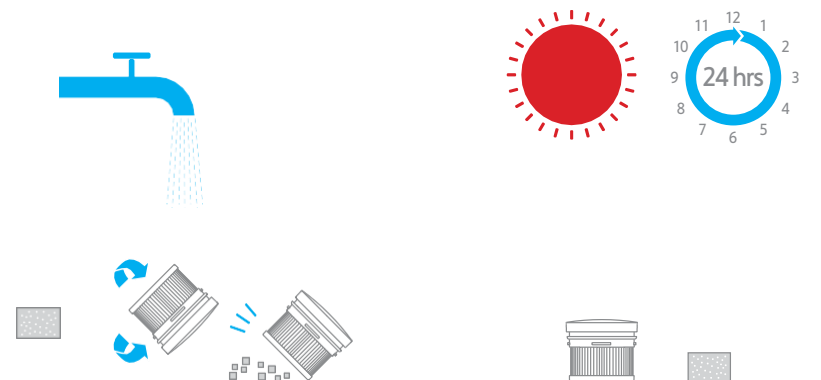
1. Helyezze a porszívót egy sima felületre, majd fordítsa a EPA-szűrő fedelét a jelzett irányba, és vegye le.

Megjegyzés: A beépített szűrőszivacsot el kell távolítani a EPA-szűrő tisztítása előtt.



2. Öblítse ki a HPA-szűrőt és a szűrőszivacsot vízzel. A szűrőben összegyűlt por alapos eltávolítása érdekében öblítés közben forgassa a EPA-szűrőt 360 fokban. A szűrőt többször enyhén ütögesse a mosogatóhoz, hogy eltávolítsa a felesleges szennyeződések. Tárolja a EPA-szűrőt jól szellőző, hűvös helyen, amíg teljesen megszárad.

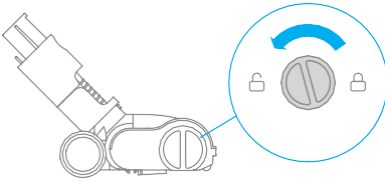
Megjegyzés: A szűrőnek az összeszerelés előtt teljesen száraznak kell lennie (legalább 24 órán át - ne szárítsa a radiátoron).



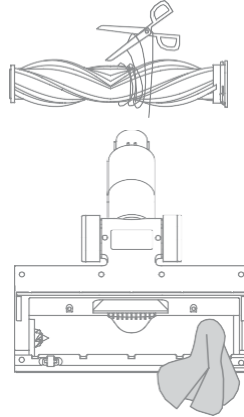
Gondozás és karbantartás

A többcélú kefe tisztítása

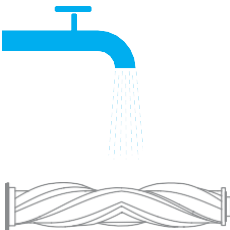
1. Fordítsa a zárat az óramutató járásával ellentétes irányba, amíg meg nem áll, majd vegye ki a hengerkefét a többfunkciós keféből.



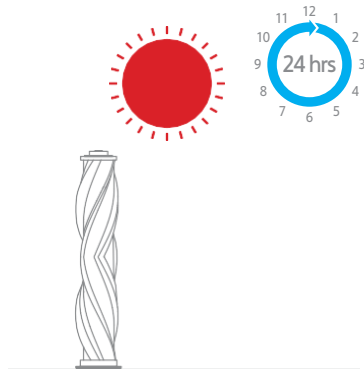
2. Ollóval vágja át a haját és más szálakat, amelyek a hengerkefre akadnak. Száraz ruhával vagy papírtörülkövel törölje le a port a kivégásokról és az átlátszó burkolatról. Használat előtt alaposan szárítsa meg.



3. Öblítse ki a hengerkefét tiszta vízzel.



4. a hengerkefét a következő módon kell elhelyezni legalább 24 órán át álljon függőlegesen, amíg teljesen megszárad.



Gondozás és karbantartás

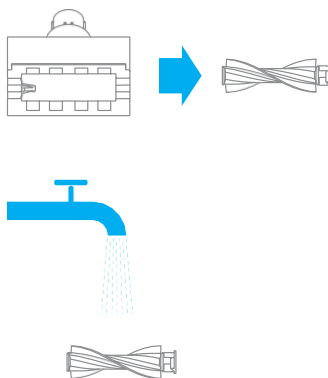
A többcélú kefe tisztítása

1. Egy érmével az ábrán látható módon fordítsa el a zárat az óramutató járásával ellentétes irányba, amíg a kattanas jól hallható nem lesz.

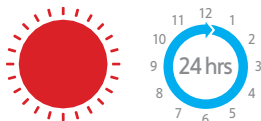
Megjegyzés: Ajánlott az elektromos mini keféket minden használat után megtisztítani.



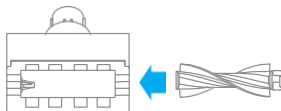
2. Miután a hengerkefe kioldódott, vegye ki az elektromos mini keféből, majd öblítse le vízzel és tisztítsa meg a kefefefejet.



3. A mini hengerkefét legalább 24 órán át függőlegesen kell állítani, amíg teljesen megszárad.



4. Ha teljesen megszáradt, szerelje vissza a kefét a szétszerelési lépések fordított sorrendben történő követésével.



Gyakran ismételt kérdések

Ha a porszívó nem működik megfelelően, olvassa el az alábbi hibaelhárítási táblázatot.

Hibák	Lehetséges okok	Megoldások
A porszívó nem működik.	A porszívó lemerült vagy az akkumulátor töltöttségi szintje alacsony.	Töltse fel teljesen az akkumulátort, és folytassa a használatot.
	A túlmelegedésvédelmi üzemmód okozta a lockoutot.	Tisztítsa meg a szívónyílásokat vagy a légcsatornát. Várja meg, amíg a készülék lehűl, és indítsa újra.
	A szívónyílás vagy a légcsatorna eltömődött.	Távolítson el minden idegen elemet a szívónyílásból vagy a légcsatornából.
Gyenge szívóerő.	A portartály megtelt és/vagy a EPA-szűrő eltömődött.	Ürítse ki a portartályt és tisztítsa meg a EPA-szűrőt.
	A tartozékok zárolva.	Tisztítsa meg a tartozékokat az idegen elemektől.
A motor furcsa hangot ad ki.	Távolítson el minden idegen elemet a fő szívónyílásból vagy a hosszabbítócsőből.	Távolítson el minden idegen elemet a fő szívónyílásból vagy a hosszabbítócsőből.
A porszívó bekapcsolásakor az első kijelző pirosan világított.	Az akkumulátor hibás.	Vegye fel a kapcsolatot az értékesítés utáni szolgáltatással.
Töltés közben az első kijelző pirosan világított.	A tápegység nem megfelelő.	A porszívó feltöltéséhez csak az eredeti töltőt használja.

Gyakran ismételt kérdések

Hibák	Lehetséges okok	Megoldások
Az akkumulátor kijelzője nem világít töltés közben.	A tápegység nincs csatlakoztatva a porszívóhoz.	Győződjön meg róla, hogy a tápegység megfelelően van-e csatlakoztatva.
	Az akkumulátor teljesen feltöltődött, és alvó üzemmódba kapcsol.	A porszívó további használata lehetséges.
	A fenti két lehetőség kizárása után a probléma továbbra is fennáll.	Vegye fel a kapcsolatot az értékesítés utáni szolgáltatással.
A porszívó lassan töltődik.	Az akkumulátor hőmérséklete túl alacsony vagy túl magas.	Várjon, és folytassa a használatot, amikor a hőmérséklet visszaáll a normális szintre.

Alapvető paraméterek

Hoover			
Modell	VFS1	Töltési idő	Körülbelül 4 óra
Töltési feszültség	30 V ---	Névleges feszültség	25,2 V ---
Névleges teljesítmény	650 W	Névleges térfogat	2700 mAh
Multifunkcionális kefe		Elektromos mini kefe	
Modell	ASF5	Modell	DM002
Névleges teljesítmény	40 W	Névleges teljesítmény	20 W
Tápegység			
Modell	YLS0251B-E300080	Átlagos hatékonyság működés közben	88,53 %
Bemeneti port	100-240 V~ 50/60 Hz 0,8 A ---	Hatékonyság alacsony terhelésnél (10%)	78,66 %
Kimeneti port	30 V0 .8 A	Energiafogyasztás üresjáratban	0,09 W

Környezetvédelem



Az uniós irányelvvel összhangban címkézett elektronikai hulladékot nem szabad más települési hulladékkal együtt ártalmatlanítani. Ezeket külön kell gyűjteni és újrahasznosítani az erre kijelölt helyeken. Ha gondoskodik a megfelelő ártalmatlanításról, elkerülheti a környezetre és az emberi egészségre gyakorolt lehetséges negatív következményeket. A használt berendezések gyűjtési rendszere megfelel a hulladékártalmatlanításra vonatkozó helyi környezetvédelmi előírásoknak. Részletesebb információkért forduljon a városi hivatalhoz, a hulladékkezelőhöz vagy ahhoz az üzlethez, ahol a terméket vásárolta.



A termék megfelel az Európai Unió (EU) ún. új megközelítésű irányelveinek a használati biztonság, az egészség- és környezetvédelem kérdéseire vonatkozó követelményeinek, amelyek meghatározzák az azonosítandó és kiküszöbölendő veszélyeket.

Ez a dokumentum a gyártó által készített eredeti felhasználói kézikönyv fordítása.

A készülék újratölthető akkumulátorral van felszerelve, amely fizikai és kémiai szerkezete miatt az idő múlásával és a használat során öregszik. A gyártó a készülék maximális működési idejét olyan laboratóriumi körülmények között adja meg, ahol a működési feltételek optimálisak a készülék számára, és ahol a készülék akkumulátora új és teljesen feltöltött. A tényleges üzemidő eltérhet az ajánlatban megadott időtől, és ez nem a készülék hibája, a termék hibája.

A terméket a felhasználónak vagy egy erre szakosodott szervizközpontnak kell rendszeresen karbantartania (tisztítania) a felhasználó költségére. Amennyiben a szükséges ciklikus karbantartásra vagy szervizelésre vonatkozó információk nem szerepelnek a használati utasításban, a termék fizikai állapotának a fizikailag új termékétől való eltérését rendszeresen, legalább hetente egyszer értékelni kell. Ha bármilyen eltérést észlelnek vagy találnak, azonnal el kell végezni a karbantartási (tisztítási) vagy szervizelési intézkedéseket. A megfelelő karbantartás (tisztítás) elvégzésének és a megállapított eltérés állapotára való reagálás elmulasztása a termék maradandó károsodását eredményezheti. A garanciavállaló nem felel a gondatlanságból eredő károkért.

LI-ION akkumulátor

A készülék LI ION lítium-ion akkumulátorral van felszerelve, amely fizikai és kémiai szerkezete miatt az idő és a használat során öregszik. A gyártó a készülék maximális működési idejét laboratóriumi körülmények között adja meg, amikor a működési feltételek optimálisak a készülék számára, és maga az akkumulátor új és teljesen feltöltött. A valóságban az üzemidő eltérhet az ajánlatban megadottaktól, és ez nem a készülék hibája, hanem a termék jellemzője. Az akkumulátor maximális élettartamának megőrzése érdekében nem ajánlott az akkumulátort 3,18 V-nál vagy a teljes kapacitás 15%-ánál kisebb feszültségre lemeríteni. Az ennél alacsonyabb értékek, például 2,5 V egy cellánál, tartósan károsítják azt, és a garancia nem terjed ki rá. Ha egy hónapnál hosszabb ideig nem használja az akkumulátort vagy az egész készüléket, töltsse fel az akkumulátort 50%-ra, és kéthavonta rendszeresen ellenőrizze a töltöttségi szintet. Az akkumulátort és a készüléket száraz, naptól és negatív hőmérséklettől védett helyen tárolja.

LIPO akkumulátor

A készülék LI PO (lítium-polimer) akkumulátorral van felszerelve, amely fizikai és kémiai felépítéséből adódóan az idő múlásával és a használat során öregszik. A gyártó a készülék maximális működési idejét laboratóriumi körülmények között adja meg, amikor a működési feltételek optimálisak a készülék számára, és maga az akkumulátor új és teljesen feltöltött. A valóságban az üzemidő eltérhet az ajánlatban megadottaktól, és ez nem a készülék hibája, hanem a termék jellemzője. Az akkumulátor maximális élettartamának fenntartása érdekében nem ajánlott az akkumulátort 3,5 voltnál vagy a teljes kapacitás 5%-ánál kisebb feszültségre lemeríteni. Az ennél alacsonyabb értékek, például 3,2 V egy cellánál, tartósan károsítják azt, és a garancia nem terjed ki rá. Ha egy hónapnál hosszabb ideig nem használja az akkumulátort vagy az egész készüléket, töltsse fel az akkumulátort 50%-ra, és kéthavonta rendszeresen ellenőrizze a töltöttségi szintet. Az akkumulátort és a készüléket száraz, naptól és negatív hőmérséklettől védett helyen tárolja.