

Dreame

Akkus porszívó

Felhasználói kézikönyv

# Biztonsági utasítások

A nem megfelelő használatból eredő balesetek - beleértve az áramütést vagy tüzet - elkerülése érdekében, kérjük, használat előtt figyelmesen olvassa el ezt a kézikönyvet, és őrizze meg későbbi használatra.

## Figyelmeztetés

Ezt a terméket 8 éves és idősebb gyermekek, valamint fizikai, érzékszervi vagy értelmi fogyatékkal, illetve korlátozott tapasztalattal vagy ismeretekkel rendelkező személyek szülő vagy gondviselő felügyelete mellett használhatják a biztonságos működés biztosítása és a veszélyek elkerülése érdekében. A tisztítást és karbantartást gyermekek felügyelet nélkül nem végezhetik.

A porszívó nem játék. Gyermekek nem játszhatnak ezzel a termékkel, és nem kezelhetik azt. Kérjük, legyen óvatos, ha a porszívót gyermekek közelében használja. Ne engedje, hogy gyermekek tisztítsák vagy karbantartsák a porszívót, kivéve, ha szülő vagy gondviselő felügyelete alatt áll.

Ne használja a porszívót kültéren vagy nedves felületen. A porszívót csak száraz beltéri felületeken használja. Ne érintse nedves kézzel a dugót vagy a porszívó bármely részét.

A tűz, robbanás vagy sérülés veszélyének csökkentése érdekében használat előtt ellenőrizze, hogy a lítium akkumulátor és a töltőadapter sértetlen-e. Ne használja a porszívót, ha akár a lítium akkumulátor, akár a töltőadapter sérült.

A többkefés rúd, a mini elektromos kefe, az akkumulátor, a hosszabbító rúd, a LED-es részfűvőka, a rugalmas adapter és a porszívó elektromosan vezető, ezért nem szabad vízbe vagy más folyadékba meríteni. A tisztítás után mindenképpen szárítsa meg az összes szűrőt.

Kerülje el a mozgó alkatrészek okozta sérüléseket. Kapcsolja ki a porszívót a többkefés rúd és a mini elektromos kefe tisztítása előtt. A többkefés rudat, a porszívót és a szűrőt a porszívó használata előtt megfelelően fel kell szerelni.

Csak az eredeti töltőadaptert használja. Soha ne használjon nem eredeti adaptert.

Ne használja a porszívót gyúlékony vagy éghető folyadékok, például benzin, illetve fehérítő, ammónia, lefolyótisztító vagy egyéb folyadékok felszívására.

Ne használja a porszívót gipszkarton részecskék, hamu, például kandallóhamu, vagy dohányzó vagy égő anyagok, például szén, cigarettacsikk vagy gyufa felszedésére.

Használat előtt ellenőrizze a tisztítandó területet. A nyílások eltömődésének megakadályozása érdekében távolítsa el a nagyobb papírt, köpöcsövet, műanyag ruhát vagy éles tárgyat, például üveget, szögeket, csavarokat, érméket stb. és minden olyan tárgyat, amely nagyobb a nyílásoknál.

Tartsa távol a haját, a laza ruházatot, az ujjakat és más testrészeket a porszívó nyílásaitól és a mozgó részekről. Ne irányítsa a tömlőt, a pálcát vagy a szerszámokat a szemére vagy a fülére, és ne vegye a szájába.

Ne tegyen semmilyen tárgyat a porszívó nyílásaiba. Ne használja a porszívót

ha bármelyik nyílás el van zárva. Tartsa távol a portól, szőszről, szőrszálaktól vagy más olyan tárgyaktól, amelyek csökkenthetik a légáramlást.

Ne támassza a porszívót széknek, asztalnak vagy más instabil felületnek, mert ez a gép károsodását vagy személyi sérülést okozhat. Ha a porszívó megsérül, vagy más módon meghibásodik, forduljon hivatalos szervizünkhöz. Soha ne próbálja meg saját maga szétszerelni a készüléket.

Az akkumulátor újratöltésére vonatkozó, a kézikönyvben található összes utasítást szigorúan be kell tartani. Ha az akkumulátort nem a megadott hőmérséklet-tartományon belül töltik fel megfelelően, az akkumulátor károsodhat.

Csak a Dreame által jóváhagyott tartozékokat és cserealkatrészeket használjon.

Győződjön meg róla, hogy a porszívó ki van húzva a hálózathoz, ha hosszabb ideig nem használja, valamint bármilyen karbantartás vagy javítás elvégzése előtt.

Kérjük, legyen különösen óvatos, ha a porszívót lépcsők tisztítására használja.

Ne telepítse, töltsen vagy használja ezt a terméket kültéren, fürdőszobában vagy medence körül.

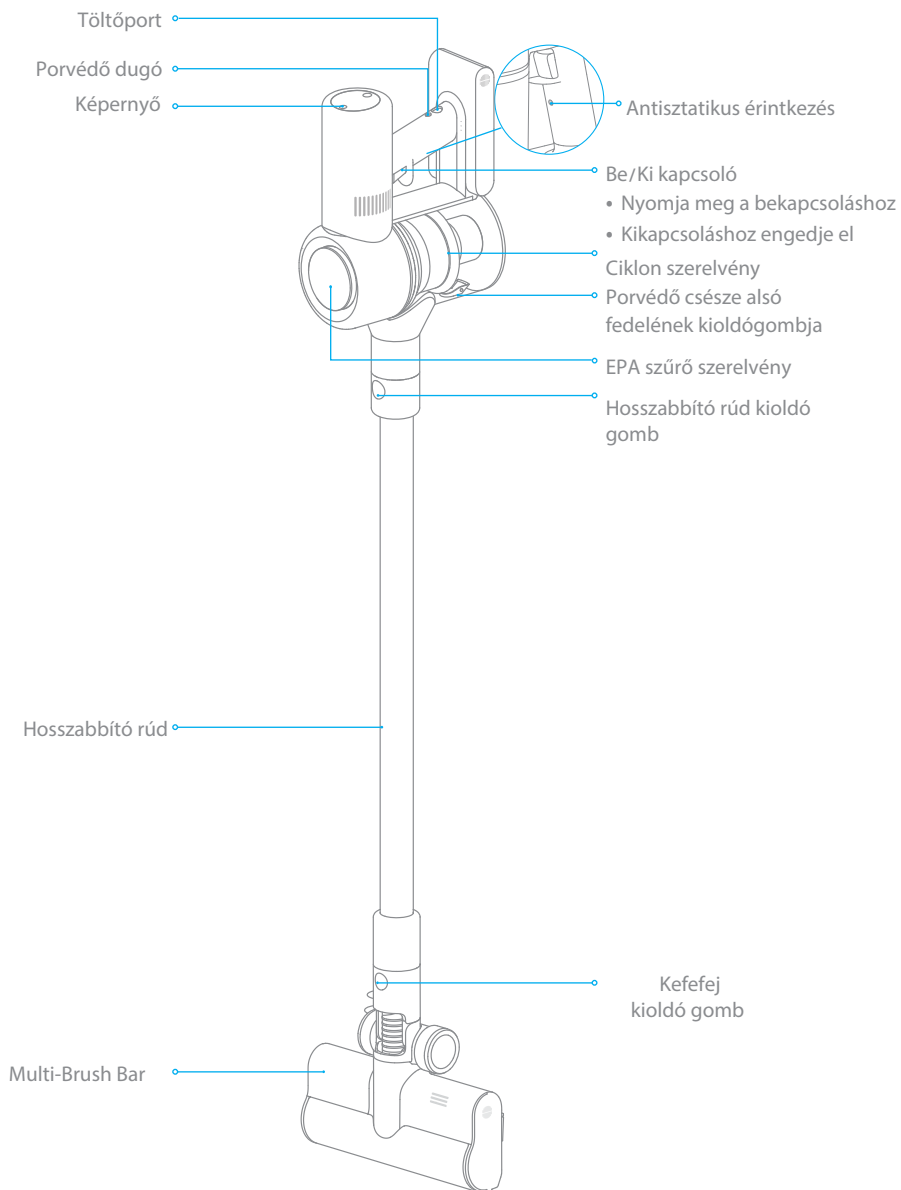
Tűzveszélyre való figyelmeztetés: Ne alkalmazzon semmilyen illatanyagot a porszívó szűrőjén. Az ilyen típusú termékekről ismert, hogy gyúlékony vegyi anyagokat tartalmaznak, amelyek a porszívó kigyulladását okozhatják.

Ezt a terméket kizárólag otthoni használatra tervezték.

Mi, a Dreame Trading (Tianjin) Co., Ltd. ezennel kijelentjük, hogy ez a berendezés megfelel a vonatkozó irányelveknek és európai normáknak, valamint a módosításoknak. Az EU-megfelelőségi nyilatkozat teljes szövege a következő internetes címen érhető el: [www.dreame-technology.com](http://www.dreame-technology.com).

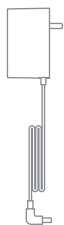
# Termék áttekintés

## Komponensek nevei



# Termék áttekintés

## Tartozékok



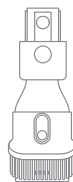
Töltő



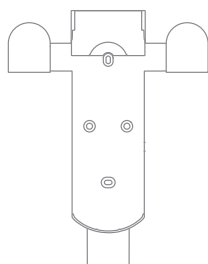
Hosszabbító tömlő



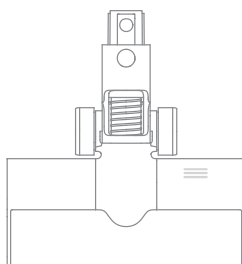
Puha porolókefe 2 az 1-ben kefefűvóka fűvóka



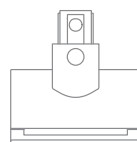
Hosszabbító rúd



2 az 1-ben töltés &  
Tároló tartó  
(Csavarokkal ×2, fali dugókkal ×2,  
szerelési sablon matricával ×1)



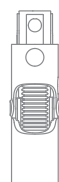
Multi-Brush Bar



Mini elektromos kefe



LED részűvóka

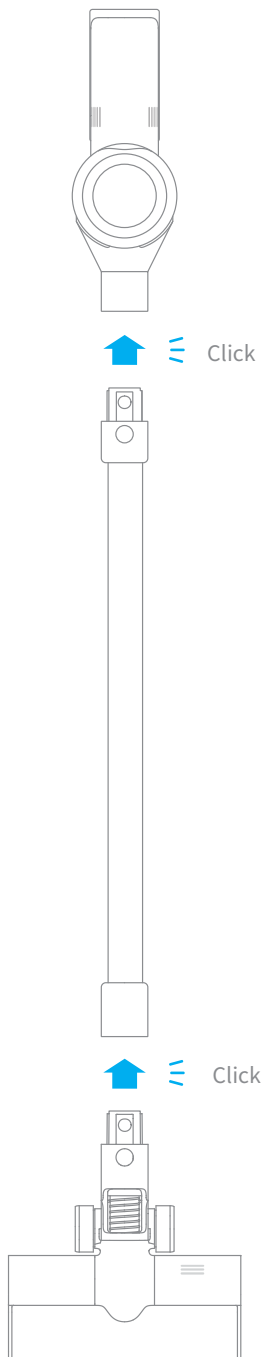


Rugalmas adapter

**Megjegyzés:** A jelen kézikönyvben található képek csak illusztrációs célokat szolgálnak. A tényleges termék ettől eltérhet.

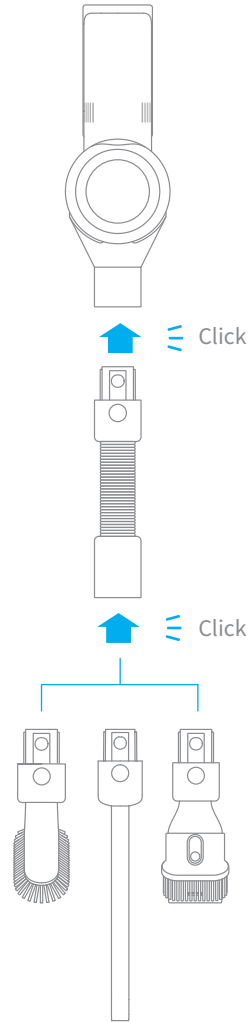
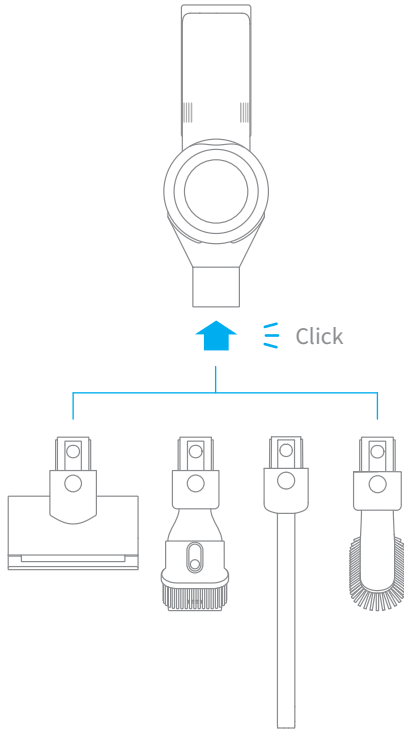
# Telepítés

Vákuum telepítési  
diagram



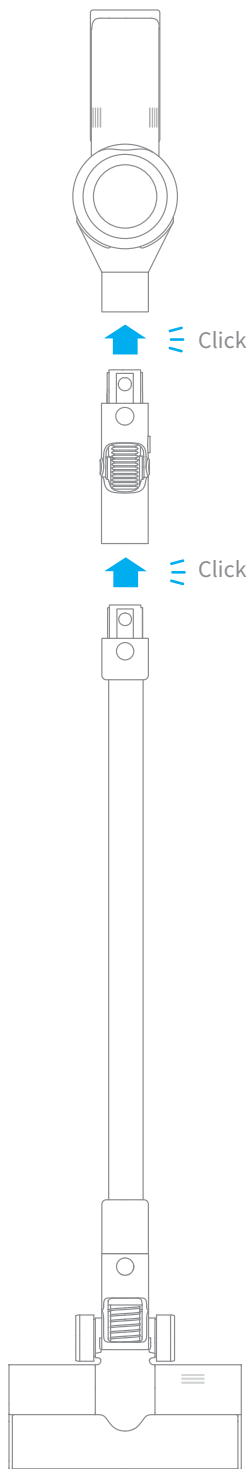
# Telepítés

Tartozékok telepítési diagramja



# Telepítés

Tartozékok telepítési diagramja





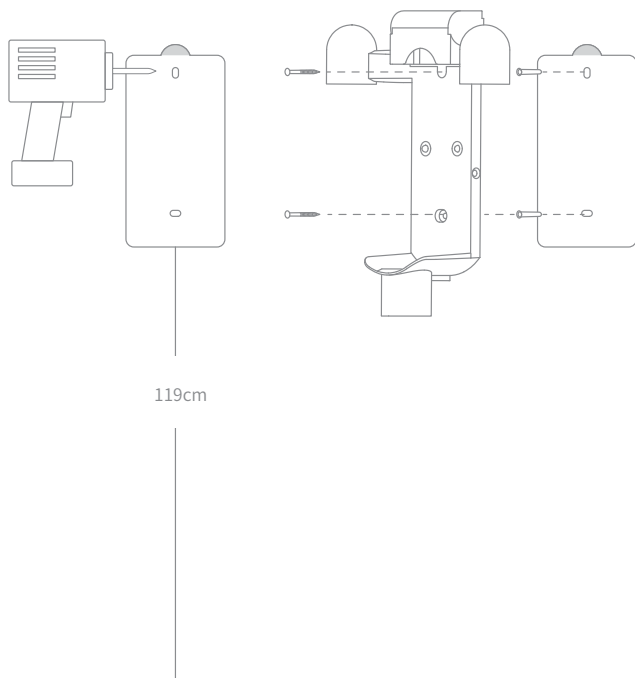
# Telepítés

## 2 az 1-ben töltő és tároló tartó telepítési diagramja

A 2 az 1-ben töltő és tároló tartó opcionális tartozék. Az Ön igényei alapján telepítheti.

**Megjegyzés:** A 2 az 1-ben töltő- és tárolóállványt hűvös, száraz helyen kell felszerelni, a közelben konnektorral. Telepítés előtt győződjön meg arról, hogy nincsenek elektromos vezetékek vagy csövek a tartó közvetlen mögötti térben.

1. Ragassza fel a szerelési sablonmatricát a falra, és tartsa párhuzamosan a talajjal. Javasoljuk, hogy a matrica alja legalább 119 cm-re legyen a talajtól.
2. Egy 8 mm-es fúrófejjel ellátott fúrógép segítségével fúrjon egy lyukat a szerelési sablonmatricán lévő minden egyes jelölésbe, majd helyezzen be minden lyukba egy fali dugót.
3. Igazítsa a rögzítőn lévő helymeghatározó lyukakat a falon lévő lyukakhoz. Rögzítse a falhoz a mellékelt csavarokkal.



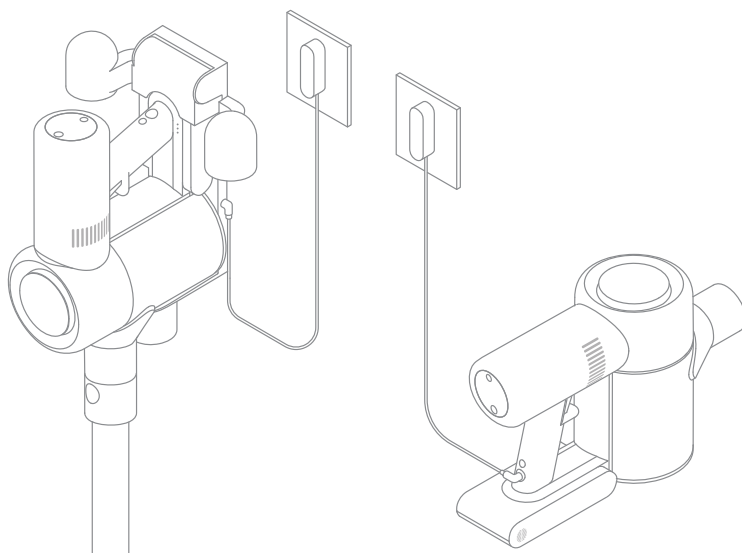
Ajánlott beépítési magasság: A szerelési sablon matrica aljának legalább 119 cm-re kell lennie a talajtól.

# Töltés

Az első használat előtt tölts fel teljesen a porszívót.

## Megjegyzés:

- A vákuum töltés közben nem használható.
- Egy teljes feltöltés körülbelül 4 órát vesz igénybe. A hosszabb ideig Turbo üzemmódban történő porszívózás az akkumulátor felmelegedését okozza, ami megnöveli a töltési időt. Hagyja a porszívót 30 percig hűlni, mielőtt feltöltené.



## LED akkumulátor állapotjelző

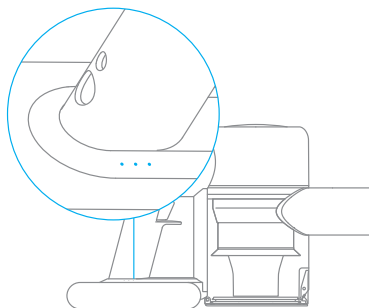
☀ Villogó    ○ On    ● Off

☀ ● ● Alacsony töltöttségű akkumulátor

○ ☀ ● Fél akkumulátor

○ ○ ☀ Majdnem tele

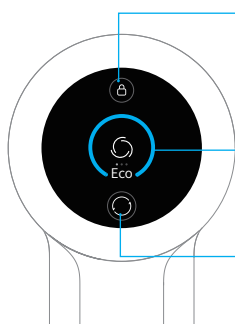
○ ○ ○ Teljesen feltöltve



**Megjegyzés:** Ha a porszívó teljesen feltöltődött, a kijelző 5 perc múlva kikapcsol, és a porszívó energiatakarékos üzemmódba lép.

# Hogyan kell használni

## A kijelző képernyő funkcióinak bemutatása



### Elektronikus zár/visszaállító szűrő

- Rövid megnyomásával lépjen be/kiléphet a zárolási állapotba.
- Nyomja meg és tartsa lenyomva 1,5 másodpercig a szűrő-visszaállítási felületre való belépéshez.

### Akkumulátor töltöttségi szint figyelő gyűrű

- Kék: Az akkumulátor szintje több mint 20%
- Piros: Az akkumulátor szintje kevesebb, mint 20%

### Szívási szint kapcsolása/nyelv beállítása

- Kattintson a gombra az Eco Mode, Med Mode és Turbo Mode közötti váltáshoz.
- Nyomja meg és tartsa lenyomva 3 másodpercig a nyelvi beállítási felületre való belépéshez.

**Megjegyzés:** Ha a termék használata során bármilyen rendellenességre oda kell figyelnie, a képernyőn megjelenik egy felszólítás. A normál teljesítmény fenntartása érdekében kövesse a képernyőn megjelenő utasításokat.

## Nyelv beállítása

Nyomja meg a  gombot, és tartsa lenyomva 3 másodpercig a nyelvválasztó felületre való belépéshez.

Kattintson a  gombra a nyelvi listában való görgetéshez, és válasszon ki egy nyelvet.

Majd nyomja meg a  gombot, és tartsa lenyomva 3 másodpercig a beállítás mentéséhez.

**Megjegyzés:** Ha 5 másodpercnél hosszabb ideig nem történik semmilyen művelet, a kijelző kikapcsol.

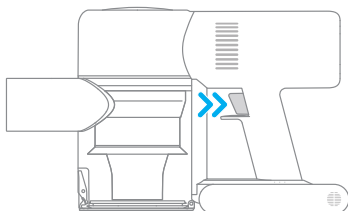
# Hogyan kell használni

## Tisztítási mód

A vákuumnak kétféle munkamódszere van, amelyeket saját igényei alapján választhat.

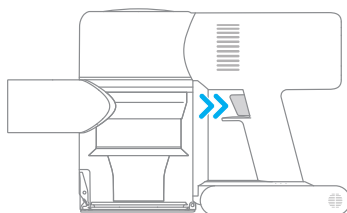
### 1. Módszer: Folyamatos tisztítási mód

Nyomja meg és tartsa lenyomva a porszívó kapcsolóját, hogy engedélyezze ezt az üzemmódot, és engedje el, hogy azonnal leálljon.



### 2. Módszer: Folyamatos tisztítási mód (elektronikus zár)

Kattintson az elektronikus zár gombra a Folyamatos tisztítási módba való átkapcsoláshoz, majd nyomja meg röviden a be-/kikapcsolót, hogy a porszívó Folyamatos tisztítási módban maradjon. Az elektronikus zár használatával megszabadíthatja az ujját a kapcsoló tartása okozta fáradtságtól.



### Megjegyzés:

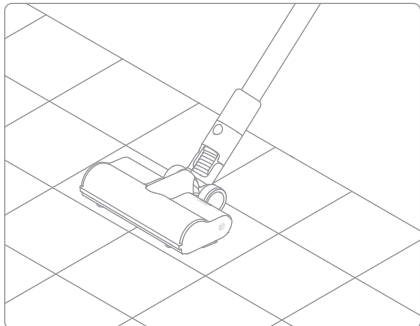
- Ebben az üzemmódban a be-/kikapcsoló rövid megnyomásával felfüggesztheti a működést vagy újraindíthatja, és a vákuum munkamódja nem változik.
- A folyamatos tisztítási üzemmódból való kilépéshez kattintson újra az elektronikus zárra.

# Hogyan kell használni

## Különböző tartozékok használata

### Multi-Brush Bar

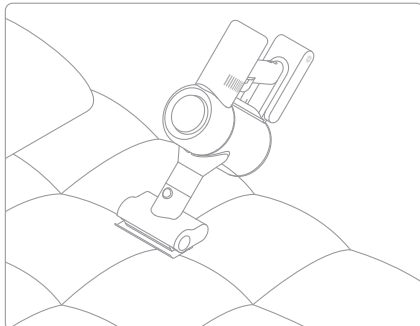
Alkalmas a közepes/rövid bolyhos szőnyegek, csempék és padlók porszívózására.



**Megjegyzés:** A többkefés rúd közvetlenül a vákuumhoz csatlakoztatható.

### Mini elektromos kefe

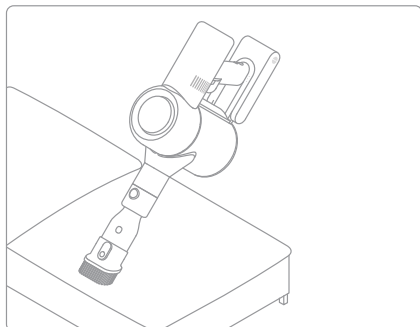
A szennyeződés, a háziállatok szőre és más makacs szennyeződések felporszívózásához kanapékról, ágyneműkről és más szövetfelületekről.



**Megjegyzés:** Nem ajánlott porszívózni törékeny felületeken, például selymen.

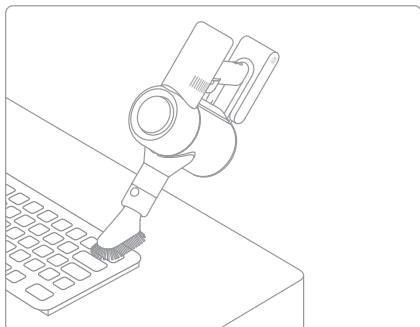
### 2 az 1-ben kefefúvóka

Porszívózáshoz függönyökről, billentyűzetekről, mennyezetekről, kanapékról, járművek belső teréről, dohányzóasztalokról stb.



### Puha porolókefe

Alkalmas LCD-készülékek, billentyűzetek, lámpaernyők, függönyök, redőnyök és egyéb törékeny tárgyak felületének porszívózására.



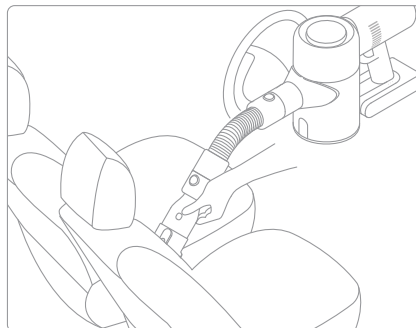
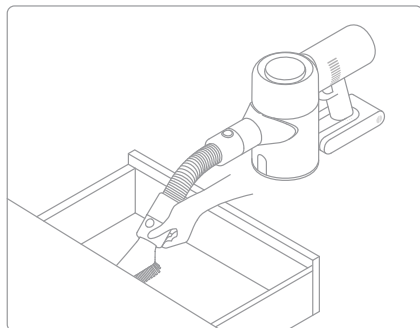
### Megjegyzés:

- Ha valamelyik forgó alkatrész elakad, a vákuum automatikusan kikapcsolhat. Távolítsa el a beszorult tárgyat, hogy a készülék normálisan működhessen.
- Ha az akkumulátor túlmelegszik, a vákuum automatikusan kikapcsol. Várja meg, amíg az akkumulátor hőmérséklete visszaáll a normális szintre, ezután a vákuum normálisan fog működni.

# Hogyan kell használni

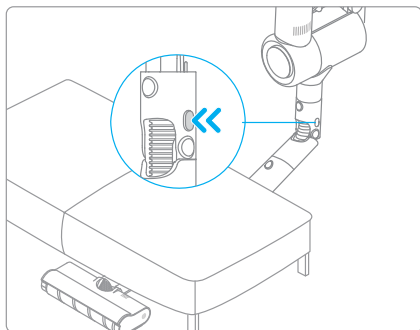
## Hosszabbító tömlő

Lágy porszívókefével vagy 2 az 1-ben kefécs fűvókával együtt használva alkalmas a nehezen hozzáférhető sarkok, például fiókok és autók belsejének porszívózására.



## Rugalmas adapter

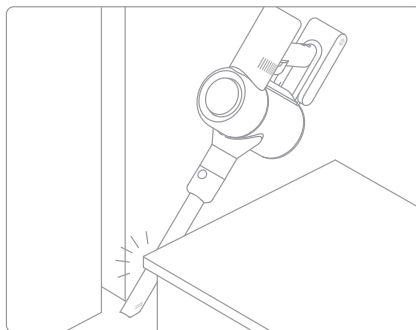
A rúd egyetlen kattintással történő hajlításával és meghosszabbításával könnyen elérheti az alacsonyan fekvő bútorokat, például az ágyat és a kanapét.



**Megjegyzés:** A rugalmas adapter alacsony bútorok porszívózására alkalmas, és nem ajánlott a porszívóhoz csatlakoztatni a napi padlótisztítás során.

## LED részfűvóka

A fűvóka vékony szívónyílással és LED világítással van felszerelve. Alkalmas a szűk helyeken lévő törmelék felszívására.



**Megjegyzés:** A LED-es részfűvóka hosszabbító tömlővel is használható (A LED-es részfűvóka nem világít, ha nem vezetőképes hosszabbító tömlőhöz van csatlakoztatva).

# Hogyan kell használni

Ha a termék használata során bármilyen rendellenességre oda kell figyelnie, a képernyőn megjelenik egy felszólítás. A normál teljesítmény fenntartása érdekében kövesse a képernyőn megjelenő utasításokat.



Légcsatorna  
eltömődött

Ellenőrizze, hogy a portartály, a hosszabbító rúd és a többkörös rúd el van-e zárva.



Tisztítsa meg a kafét

A hengerkefe köré tekeredett figyelem és szőrszálak megtisztításához olvassa el a karbantartási kézikönyv [ A többkörös rúd tisztítása ] szakaszát.





Cserélje ki a filtert

A filter eltávolításához és cseréjéhez olvassa el a karbantartási kézikönyv [EPA-szűrő tisztítása] szakaszát.



Szűrő visszaállítása  
(5 másodperc)

Nyomja meg és tartsa lenyomva a  gombot 5 másodpercig a EPA filter visszaállításához szükséges visszaszámláláshoz. Várjon, és amíg a  megjelenik a képernyőn, a visszaállítás sikeres.



Alacsony akkumulátor  
kapacitás

Kérjük, töltsse fel a lehető leghamarabb.



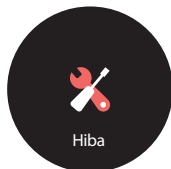
Az akkumulátor  
lemerül

Kérjük, töltsse fel a lehető leghamarabb..



Az akkumulátor  
túlmelegszik

Kérjük, várjon, és folytassa a használatot, miután az akkumulátor hőmérséklete normális.



Hiba

Kérjük, vegye fel a kapcsolatot vevőszolgálati részlegét a karbantartásért.

## Tippek:

1. A porszívó tisztítása előtt húzza ki az adaptert, és tartsa a porszívó hálózati kapcsolóját kikapcsolt állapotban. És ne nyomja meg a bekapcsológombját.
2. Mindig eredeti alkatrészeket használjon, hogy a garancia ne veszítse érvényét.
3. Ha a porszívót hosszabb ideig nem használja, töltsse fel teljesen, húzza ki a hálózati adaptert, és tárolja hűvös, alacsony páratartalmú, közvetlen napfénytől védett helyen. Az akkumulátor túlzott lemerülésének elkerülése érdekében legalább 3 havonta egyszer töltsse fel a porszívót.

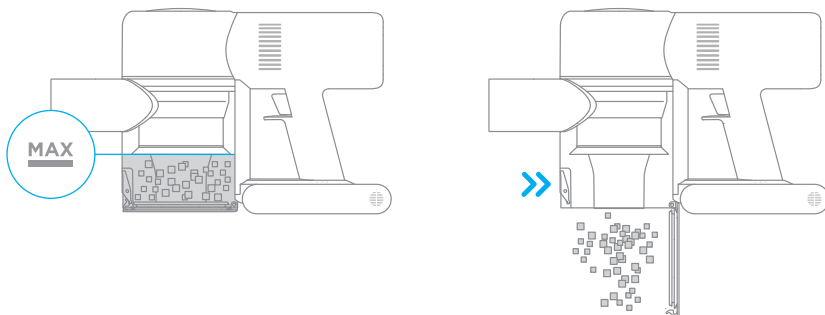
## A porszívó tisztítása

Törölje át a porszívót puha, száraz ruhával.

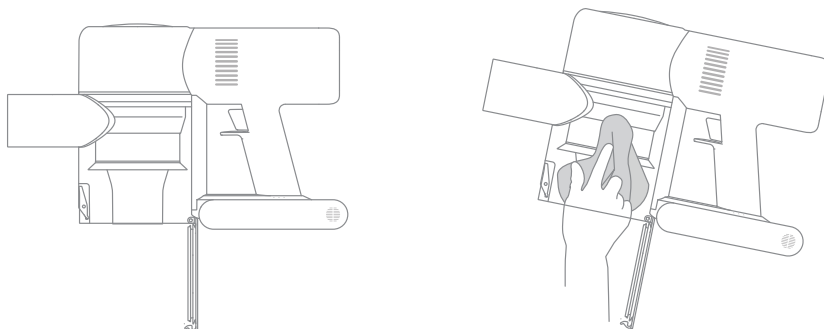
## A porcsésze tisztítása

A porszívó tisztítási képessége csökken, ha a porszívóedény a "MAX" jelzésig van töltve. A teljesítmény megőrzése érdekében ne felejtse el kiüríteni a csészét.

1. Ürítse ki a portartályt: Nyomja meg a kioldógombot a pohár alján, majd ürítse ki a tartalmát.



2. Tisztítsa meg a porszívót: Száraz ruhával vagy papírtörülkövel törölje le a port a porfogó belső faláról.



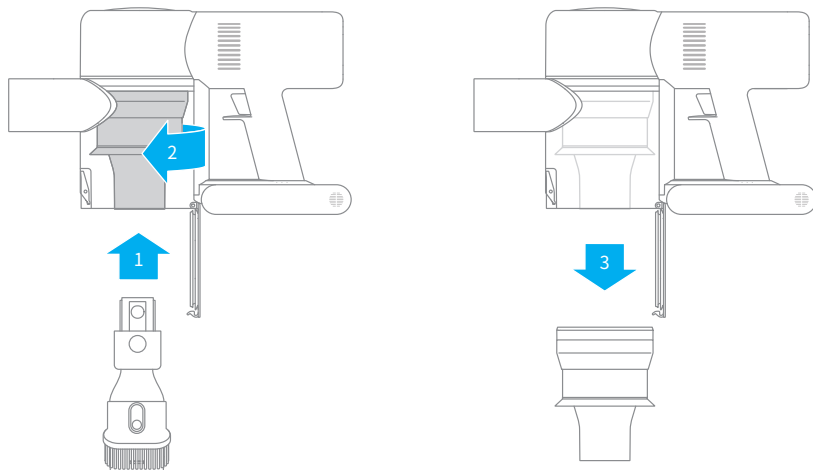


# Ápolás és karbantartás

## A ciklon szerelvény tisztítása

1. A ciklonszerelvényt az ábrán látható irányba forgatva oldja ki, majd vegye ki a ciklonszerelvényt.

**Megjegyzés:** Használja a 2 az 1-ben kefécs fűvókát a ciklonleválasztó eltávolításához a házból. Az alapos tisztítás érdekében fordítsa a fűvókát az ábrán látható irányba.



2. Öblítse ki a ciklonszerelvényt vízzel, amíg tiszta nem lesz. Alaposan szárítsa meg a ciklonszerelvényt.

**Megjegyzés:** Tartsa szellőztetett vagy hűvös helyen legalább 24 órán át.

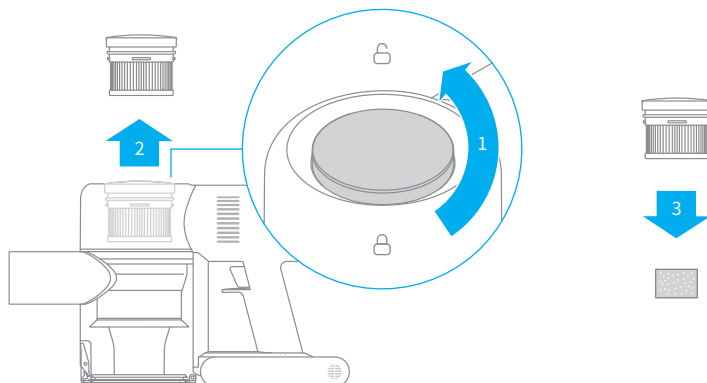


# Ápolás és karbantartás

## A EPA szűrőegység tisztítása

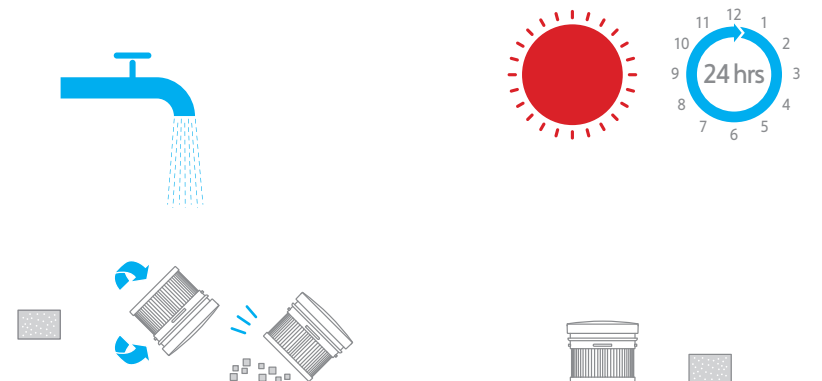
1. Helyezze a porszívót biztonságosan egy sík felületre, majd fordítsa a EPA-szűrőegység fedelét a jelzett irányba, és vegye ki a EPA-szűrőegységet.

**Megjegyzés:** A EPA-szűrőegység tisztítása előtt távolítsa el a beépített habpárnát.



2. Öblítse ki a EPA-szűrőt és a habszivacsbetétet vízzel. A szűrőbe szorult összes por alapos eltávolítása érdekében öblítés közben forgassa a EPA-szűrőt 360 fokban. A felesleges törmelék eltávolításához többször enyhén kopogtassa a szűrőt a mosogatóhoz. Tartsa a EPA-szűrőt jól szellőző és hűvös helyen, hogy teljesen megszáradjon.

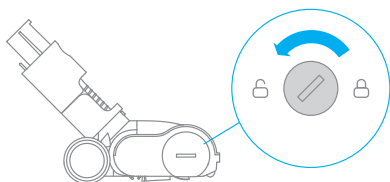
**Megjegyzés:** Teljesen szárítsa meg a szűrőt (legalább 24 órán keresztül), mielőtt visszaszerelné.



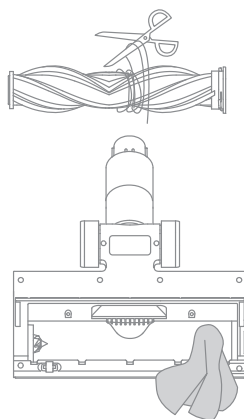
# Ápolás és karbantartás

## A többkefés sáv tisztítása

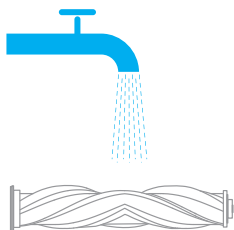
1. Forgassa a zárat az óramutató járásával ellentétes irányba, amíg meg nem áll, majd vegye le a hengerkefét a kefekötőrúdról.



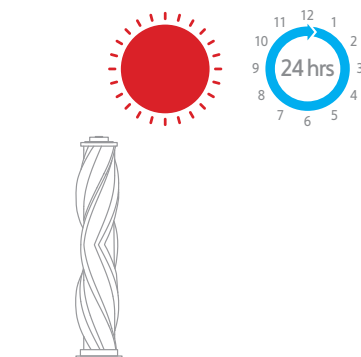
2. Vágja le ollóval a kefejre tapadt szőrszálakat és szálakat. Száraz ruhával vagy papírtörlővel törölje le a port a bevágásról és az átlátszó fedőről. Használat előtt alaposan szárítsa meg.



3. Ha piszkos, öblítse ki a hengerkefét tiszta vízzel, amíg tiszta nem lesz.



4. Állítsa a hengerkefét legalább 24 órán át függőlegesen, amíg teljesen megszárad.



# Ápolás és karbantartás

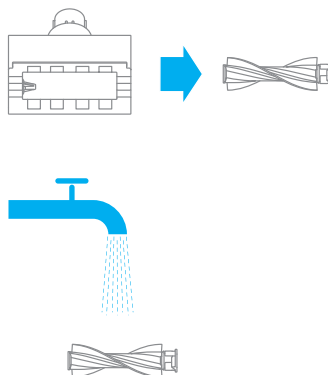
## A mini elektromos kefe tisztítása

1. Az ábrán látható módon egy érmével forgassa el a zárat az óramutató járásával ellentétes irányba, amíg kattanást nem hall.

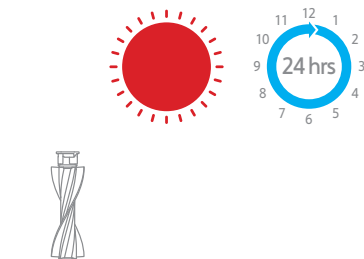
**Megjegyzés:** Javasoljuk, hogy minden használat után tisztítsa meg a mini elektromos kefét.



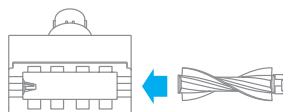
2. A mini hengerkefe kioldása után vegye ki a mini elektromos keféből, majd öblítse le és tisztítsa meg a kefefefejet.



3. Állítsa a mini hengerkefét legalább 24 órán át jól szellőző helyen függőlegesen, amíg teljesen megszárad.



4. Ha a mini hengerkefe megszáradt, szerelje vissza a szétszerelés lépéseit fordítva követve.



Ha a vákuum nem működik megfelelően, kérjük, olvassa el az alábbi hibaelhárítási táblázatot.

Hibák	Lehetséges okok	Megoldások
A vákuum nem működik.	A porszívó akkumulátora lemerült vagy lemerült.	Töltse fel teljesen a porszívót, majd használja tovább.
	Túlmelegedésvédelmi üzemmód, amelyet eltömődés vált ki.	Tisztítsa meg a szívónyílásokat vagy a légcsatornát. Várja meg, amíg a porszívó lehűl, majd kapcsolja be újra.
	A szívónyílás vagy a légcsatorna eltömődött.	Távolítsa el az esetleges dugulást a szívónyílásból vagy a légcsatornából.
Gyenge szívóerő.	A porszívócsésze megtelt és/ vagy a EPA filter eltömődött.	Ürítse ki a porgyűjtőt és tisztítsa meg a EPA filter szerelvényt.
	A csatolás blokkolva van.	Távolítsa el az eltömődést a rögzítésben.
A motor furcsa hangot ad ki.	A fő szívónyílás vagy a hosszabbító rúd eltömődött.	Távolítsa el a fő szívónyílás vagy a hosszabbító rúd esetleges dugulását.
A first jelző pirosan világít a vákuum bekapcsolása után.	Az akkumulátor sérült.	Karbantartásért forduljon az értékesítés utáni szervizhez.
A first jelző pirosan villog a vákuum töltésekor.	A töltő nem kompatibilis.	A porszívó feltöltéséhez csak az eredeti töltőt használja.
Az akkumulátor kijelzője nem világít töltés közben.	Az adapter nincs csatlakoztatva a vákuumhoz.	Győződjön meg róla, hogy a hálózati adapter megfelelően be van-e dugva.
	Az akkumulátor teljesen feltöltődött, és alvó üzemmódba lépett.	A vákuum normál módon használható.
	Ha a probléma a fenti két lehetőség kizárása után is fennáll.	Karbantartás céljából forduljon az értékesítés utáni szervizhez.
A vákuum lassan töltődik fel.	Az akkumulátor hőmérséklete túl alacsony vagy túl magas.	Várja meg, amíg az akkumulátor hőmérséklete visszaáll a normál értékre, majd folytassa a vákuum használatát.

<b>Porszívó</b>			
Modell	VVT1	Töltési idő	Kb. 4 óra
Töltési feszültség	30 V $\overline{=}$	Névleges feszültség	25.2 V $\overline{=}$
Névleges teljesítmény	550 W	Névleges kapacitás	3000 mAh
<b>Multi-Brush Bar</b>		<b>Mini elektromos kefe</b>	
Modell	AVB9	Modell	DM002
Névleges teljesítmény	40 W	Névleges teljesítmény	20 W

Ez a termék olyan akkumulátorokat tartalmaz, amelyeket csak szakképzett szakemberek vagy az értékesítés utáni szervíz cserélhet ki.

Ez a termék olyan akkumulátorokat tartalmaz, amelyek nem cserélhetők.

## Környezetvédelem



Az uniós irányelvel összhangban címkézett elektronikai hulladékot nem szabad más települési hulladékkal együtt ártalmatlanítani. Ezeket külön kell gyűjteni és újrahasznosítani az erre kijelölt helyeken. Ha gondoskodik a megfelelő ártalmatlanításról, elkerülheti a környezetre és az emberi egészségre gyakorolt lehetséges negatív következményeket. A használt berendezések gyűjtési rendszere megfelel a hulladékártalmatlanításra vonatkozó helyi környezetvédelmi előírásoknak. Részletesebb információkért forduljon a városi hivatalhoz, a hulladékezelőhöz vagy ahhoz az üzlethez, ahol a terméket vásárolta.



A termék megfelel az Európai Unió (EU) ún. új megközelítésű irányelveinek a használati biztonság, az egészség- és a környezetvédelem kérdéseire vonatkozó követelményeinek, amelyek meghatározzák az azonosítandó és kiküszöbölendő veszélyeket.

Ez a dokumentum a gyártó által készített eredeti felhasználói kézikönyv fordítása.

A készülék újratölthető akkumulátorral van felszerelve, amely fizikai és kémiai szerkezete miatt az idő múlásával és a használat során öregszik. A gyártó a készülék maximális működési idejét olyan laboratóriumi körülmények között adja meg, ahol a működési feltételek optimálisak a készülék számára, és ahol a készülék akkumulátora új és teljesen feltöltött. A tényleges üzemidő eltérhet az ajánlatban megadott időtől, és ez nem a készülék hibája, a termék hibája.

A terméket a felhasználónak vagy egy erre szakosodott szervizközpontnak kell rendszeresen karbantartania (tisztítania) a felhasználó költségére. Amennyiben a szükséges ciklikus karbantartásra vagy szervizelésre vonatkozó információk nem szerepelnek a használati utasításban, a termék fizikai állapotának a fizikailag új termékétől való eltérést rendszeresen, legalább hetente meg kell értékelni. Ha bármilyen eltérést észlelnek vagy találnak, azonnal el kell végezni a karbantartási (tisztítási) vagy szervizelési intézkedéseket. A megfelelő karbantartás (tisztítás) elvégzésének és a megállapított eltérés állapotára való reagálás elmulasztása a termék maradandó károsodását eredményezheti. A garanciavállaló nem felel a gondatlanságból eredő károkért.

### LI-ION akkumulátor

A készülék LI ION lítium-ion akkumulátorral van felszerelve, amely fizikai és kémiai szerkezete miatt az idő és a használat során öregszik. A gyártó a készülék maximális működési idejét laboratóriumi körülmények között adja meg, amikor a működési feltételek optimálisak a készülék számára, és maga az akkumulátor új és teljesen feltöltött. A valóságban az üzemidő eltérhet az ajánlatban megadottaktól, és ez nem a készülék hibája, hanem a termék jellemzője. Az akkumulátor maximális élettartamának megőrzése érdekében nem ajánlott az akkumulátort 3,18 V-nál vagy a teljes kapacitás 15%-ánál kisebb feszültségre lemeríteni. Az ennél alacsonyabb értékek, például 2,5 V egy cellánál, tartósan károsítják azt, és a garancia nem terjed ki rá. Ha egy hónapnál hosszabb ideig nem használja az akkumulátort vagy az egész készüléket, töltsse fel az akkumulátort 50%-ra, és kéthavonta rendszeresen ellenőrizze a töltöttségi szintet. Az akkumulátort és a készüléket száraz, naptól és negatív hőmérséklettől védett helyen tárolja.

### LIPO akkumulátor

A készülék LI PO (lítium-polimer) akkumulátorral van felszerelve, amely fizikai és kémiai felépítéséből adódóan az idő múlásával és a használat során öregszik. A gyártó a készülék maximális működési idejét laboratóriumi körülmények között adja meg, amikor a működési feltételek optimálisak a készülék számára, és maga az akkumulátor új és teljesen feltöltött. A valóságban az üzemidő eltérhet az ajánlatban megadottaktól, és ez nem a készülék hibája, hanem a termék jellemzője. Az akkumulátor maximális élettartamának fenntartása érdekében nem ajánlott az akkumulátort 3,5 voltnál vagy a teljes kapacitás 5%-ánál kisebb feszültségre lemeríteni. Az ennél alacsonyabb értékek, például 3,2 V egy cellánál, tartósan károsítják azt, és a garancia nem terjed ki rá. Ha egy hónapnál hosszabb ideig nem használja az akkumulátort vagy az egész készüléket, töltsse fel az akkumulátort 50%-ra, és kéthavonta rendszeresen ellenőrizze a töltöttségi szintet. Az akkumulátort és a készüléket száraz, naptól és negatív hőmérséklettől védett helyen tárolja.