

Dreame V11 akkumulátoros porszívó

Használati utasítás

Biztonsági utasítások

A balesetek megelőzése érdekében, beleértve a nem megfelelő használatból eredő áramütést is, kérjük, használat előtt olvassa el figyelmesen ezt a kézikönyvet, és őrizze meg későbbi használatra.

Figyelmeztetés

Ez a termék 8 évesnél idősebb gyermekek általi használatra alkalmas, és a korlátozott fizikai, érzékszervi vagy szellemi képességekkel rendelkező, illetve tapasztalat és tudás hiányában lévő személyek csak szülő vagy gondviselő felügyelete mellett használhatják a készüléket a biztonságos működés biztosítása és a veszélyek kockázatának elkerülése érdekében. Gyermekek felnőtt felügyelete nélkül nem végezhetnek takarítási vagy karbantartási munkákat.

Ez a készülék nem játékra szolgál. Gyermekek nem játszhatnak vagy használhatják ezt a terméket.

Kérjük, legyen óvatos, ha a porszívót gyermekek közelében használja. Ne engedje, hogy a porszívót gyerekek tisztítsák vagy karbantartsák, kivéve, ha szülő vagy gondviselő felügyelete alatt áll.

Ne használja a porszívót kültéren vagy nedves felületen. A porszívót csak száraz beltéri felületeken használja. Ne érintse meg a dugót vagy a porszívó bármely részét nedves kézzel.

A tűz, robbanás vagy személyi sérülés veszélyének csökkentése érdekében használat előtt ellenőrizze az akkumulátort és a töltőt, hogy nem sérült-e meg. Ne használja a porszívót, ha az akkumulátor vagy a töltő sérült.

Az elektromos kefe, az akkumulátor, a fémdugó és a porszívó elektromosan vezető, ezért nem szabad vízbe vagy más folyadékba meríteni. Tisztítás után szárítsa meg a szűrőket.

Csak az eredeti töltőt használja. Nem eredeti töltő használata az akkumulátor kigyulladását okozhatja.

Ne használja a porszívót gyúlékony folyadékok, pl. benzin, fehérítő, ammónia vagy más gyúlékony folyadékok összegyűjtésére.

Ne használja a porszívót száraz vakolatdarabok, hamu (pl. kandallóhamu) vagy dohányzó anyagok, például szén, cigarettacsikk vagy gyufa felszedésére.

Ne használja a porszívót éles tárgyak, például üveg, szögek, csavarok vagy érmék behúzására, mert ez károsíthatja a porszívót.

Tartsa távol a haját, ruhadarabokat, ujjakat és más testrészeket a porszívó mozgó részeitől. Ne irányítsa a csövet vagy a porszívó más részeit a fülébe, szemébe vagy szájába.

Ne helyezzen tárgyakat a porszívó részeibe, és ne használja, ha valamelyik része eltömődött. Tartsa a porszívót szabadon a felesleges portól, szőrszálaktól, portól és egyéb tárgyaktól, mivel ezek csökkenthetik a szívóerőt.

Ne támassza a porszívót székeknek, asztaloknak vagy más instabil tárgyakkal, mert ez károsíthatja a készüléket vagy sérülést okozhat. Ha a porszívó esés következtében megsérült vagy meghibásodott, forduljon hivatalos szervizközpontunkhoz. Soha ne javítsa meg a készüléket saját maga.

Az akkumulátor töltésére vonatkozó összes utasítást szigorúan be kell tartani. Az akkumulátornak az utasításokban nem javasolt hőmérsékleten történő töltése az akkumulátor károsodásához vezethet.

Csak Dreame által engedélyezett tartozékokat és pótalkatrészeket használjon.

Ne használja a porszívót tisztított tartály és szűrő nélkül.

Győződjön meg róla, hogy a porszívó ki van kapcsolva, amikor nem használja, valamint amikor tisztítást, alkatrészcserét és javítást végez.

Legyen óvatos, ha porszívót használ a lépcsők tisztítására.

Ne állítsa fel vagy töltsé fel a porszívót a szabadban, a fürdőszobában vagy medence közelében.

Tűzveszély: Ne használjon illatosított patront a porszívó szűrőjében. Az ilyen típusú termékek gyúlékony anyagokat tartalmazhatnak, amelyek gyulladást okozhatnak.

A termék kizárólag háztartási használatra készült.

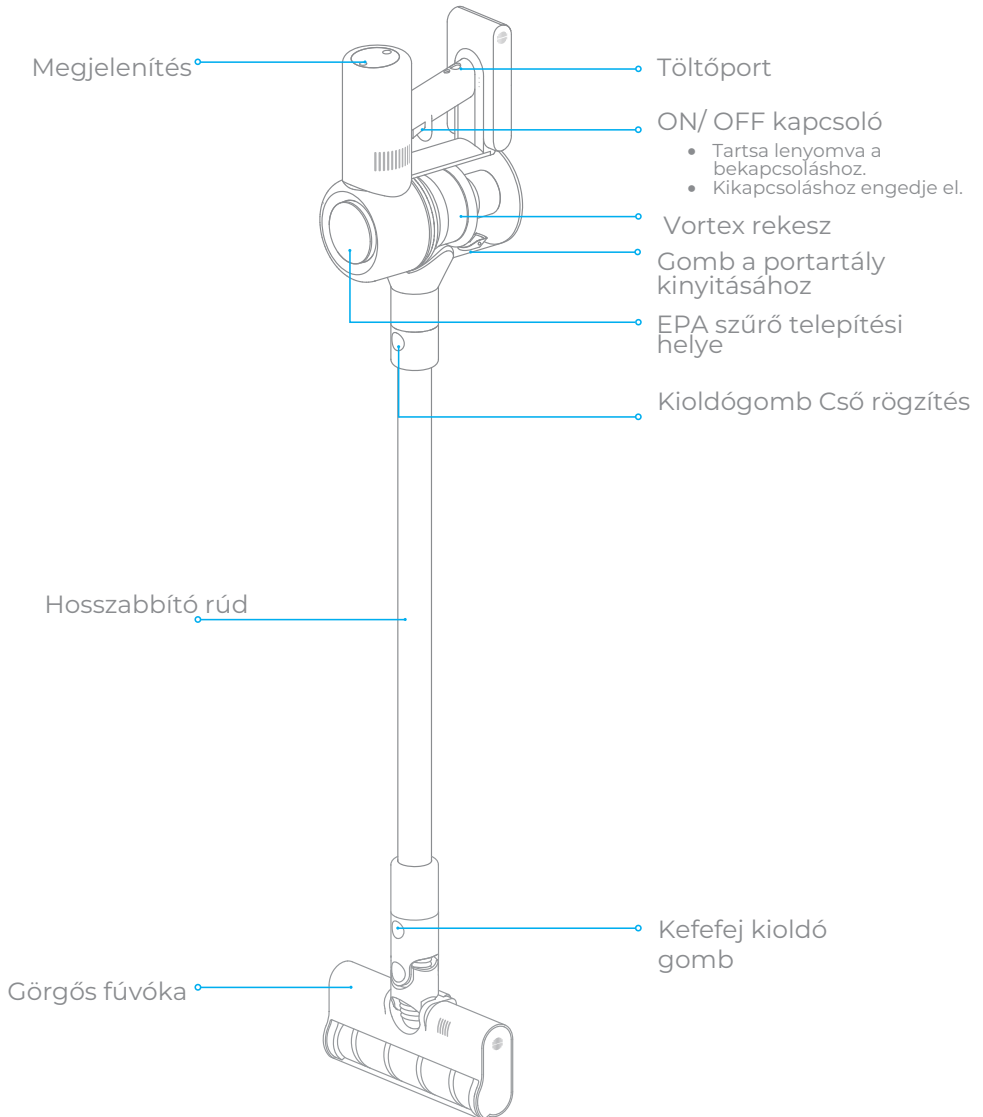
Mi, a Dreame Technology (Tianjin) Limited, ezennel kijelentjük, hogy a berendezés megfelel az európai szabványoknak. Az uniós rendelet teljes változata a következő címen érhető el: www.dreame.tech. We Dreame Technology (Tianjin) Limited, hereby, declares that this equipment is in compliance with the applicable Directives and European Norms, and amendments. The full text of the EU declaration of conformity is available at the following internet address: www.dreame.tech



levehető tápegység

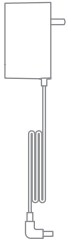
Termékleírás

Az alkatrészek neve



Termékleírás

Tartozékok



Töltő



Hosszabbító
rúd



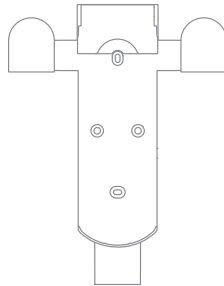
2 az 1-ben
résfúvóka



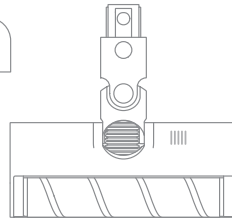
2 az 1-ben fúvóka
kefével



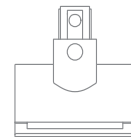
Rúd



2 az 1-ben töltő és
tároló tartozék



Puha kefe
fúvóka

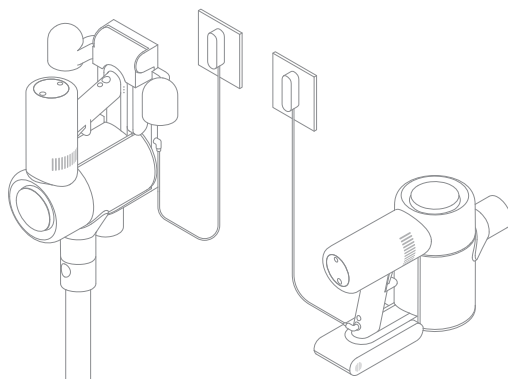


Kis mechanikus
fúvóka

Betöltés

Ne feledje:

- A porszívó teljes feltöltése körülbelül 4 órát vesz igénybe az első használat előtt.
- A porszívót töltés közben nem szabad használni.
- Ha hosszabb ideig turbó üzemmódban porszívózik, az akkumulátor felmelegedhet, ami megnöveli a töltési időt. Hagyja a porszívót 30 percig hűlni, mielőtt csatlakoztatná a töltéshez.



Az akkumulátor töltöttségi mutatói



Alacsony töltöttségű akkumulátor



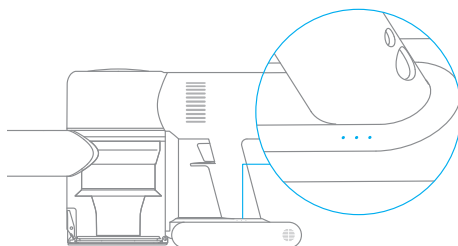
Fél akkumulátor szint



Az akkumulátor majdnem tele



Az akkumulátor teljes töltöttségi szintje ● Off ☀ Villogó ○ On

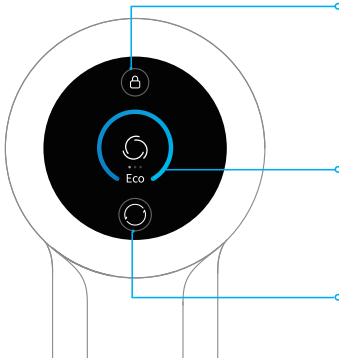


Ne feledje:

Ha a porszívó teljesen feltöltődött, a kijelzők 5 perc elteltével automatikusan kikapcsolnak, és a porszívó energiatakarékos üzemmódba kapcsol.

Hogyan kell használni

Bevezetés a képernyőfunkciókba



Elektronikus záró/visszaállító szűrő

- Nyomja meg az üzemmód megváltoztatásához
- Nyomja meg és tartsa lenyomva 1,5 másodpercig a szűrő alaphelyzetbe állításához.

Akkumulátor töltőgyűű

- Kék: 20%-nál nagyobb töltöttségi szint
- Piros: A töltöttségi szint kevesebb, mint 20%

A nyelvi mód/menü megváltoztatása




Nyomja meg az Eco üzemmód, Med üzemmód, Turbo üzemmód bekapcsolásához.

Ne feledje: Ha a készülék rendellenes viselkedésbe kezd, az értesítési képernyőn megjelenik egy üzenet. Ebben az esetben a megfelelő működés helyreállítása érdekében ajánlott követni a kijelzőn megjelenő utasításokat.

Nyelv menü

Kiválaszthatja az üzenetek megjelenítésének nyelvét. (A készülék bekapcsolásakor az egyszerűsített angol az alapértelmezett nyelv), az alábbiak szerint.



- Nyomja meg a  gombot 3 másodpercig a nyelvi menübe való belépéshez.
- Nyomja meg a  gombot a nyelvválasztó menüben a kívánt nyelv kiválasztásához.
- Nyomja meg a  gombot 3 másodpercig a kiválasztott nyelv elmentéséhez.

Ne feledje: Ha 5 másodpercen belül nem választ, automatikusan elhagyja a nyelvválasztó menüt, és a kijelző kikapcsol.

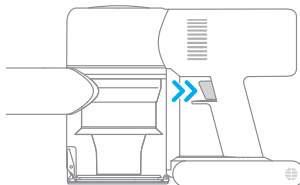
Hogyan kell használni

Tisztítási mód

A porszívó két üzemmóddal rendelkezik, amelyeket igényei szerint választhat.

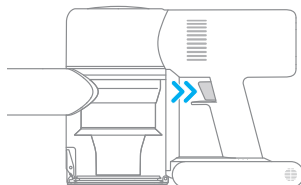
1. üzemmód: Megszakított tisztítási üzemmód

A porszívó bekapcsolásához nyomja meg és tartsa lenyomva a kapcsolót, a kikapcsoláshoz pedig azonnal engedje el.



Mód 2: Folyamatos tisztítási mód. (elektronikus zár)

Készletléti üzemmódban nyomja meg az elektronikus zár módot a folyamatos tisztítási mód aktiválásához, majd nyomja meg röviden a gombot a folyamatos tisztítási mód indításához.



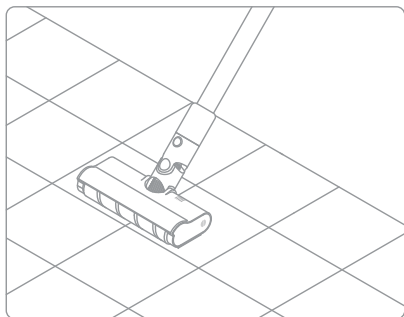
Használja az elektronikus reteszelési módot, hogy kezei szabadon maradjanak, és ne kelljen a gombot nyomva tartania.

Hogyan kell használni

Különböző tartozékok használata.

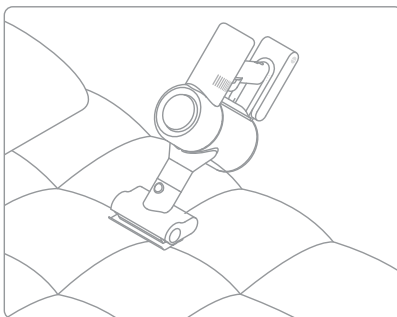
Lágy gördülő fűvóka.

Alkalmas fa, csempe, márvány és egyéb kemény anyagok, valamint nagyméretű por és törmelék porszívózására.



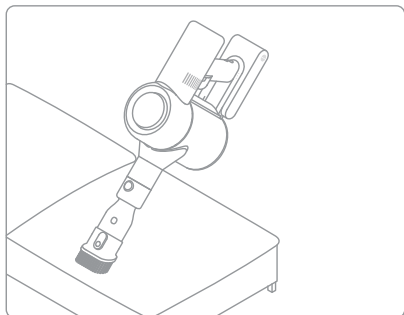
Kis mechanikus kefe

Az erőteljes rezgések mélytisztítják a matracokat és a szöveteket a szennyeződések eltávolítása érdekében.



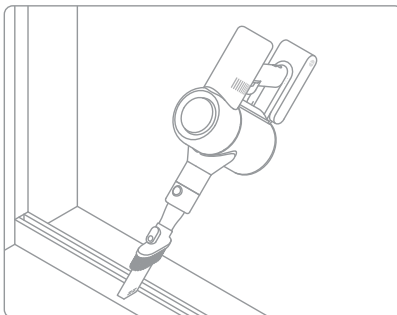
2 az 1-ben kefe és fűvóka

Alkalmas az ágyak, kanapék és egyéb bútorok szennyeződésének porszívózására.



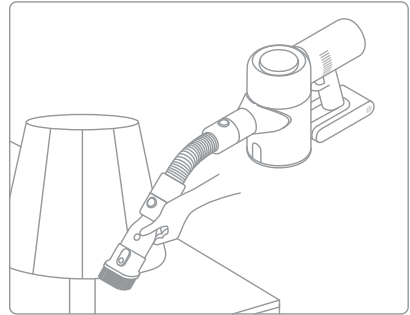
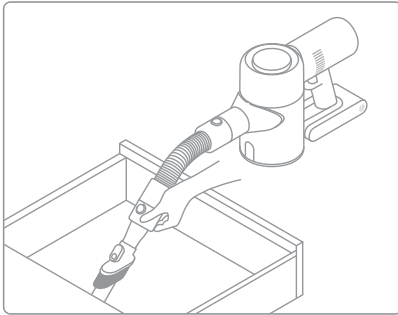
2 az 1-ben résszerszám

Alkalmas rések, sarkok, ajtók és ablakok, valamint egyéb nehezen hozzáférhető helyek tisztítására.



Hogyan kell használni

Hosszabbítócső: a nehezen hozzáférhető területek tisztításához.



Ne feledje:

Ha valamelyik mozgó alkatrész elakad, a porszívó automatikusan kikapcsol. Távolítsa el a beragadt tárgyat, és kezdje újra a tisztítást.

A porszívó automatikusan kikapcsol, ha a készülék motorja túlmelegszik. Várja meg, amíg a motor visszatér a normál hőmérsékletre, és folytassa a tisztítást.

Hogyan kell használni

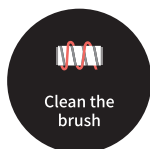
Ha a porszívó viselkedése használat közben természetellenesnek tűnik, a készülék képernyőjén megjelenik egy üzenet. A helyes működés helyreállításához kövesse a kijelzőn megjelenő utasításokat.



Air duct
blocked

Szódugulás

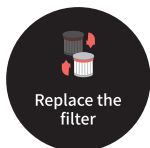
Ellenőrizze, hogy a szennyeződés nem tömítette-e el a kefét, a csövet vagy a porszívó bármely más részét.



Clean the
brush

Tisztítsa meg a kefét

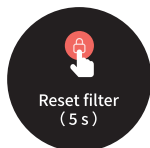
A használati utasítás (puha kefe) alapján ellenőrizze, hogy a mozgó alkatrészekbe nem akadtak-e szőrszálak vagy más szálak.



Replace the
filter


Cserélje ki a szűrőt

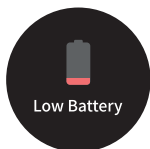
Lásd a használati utasítást [EPA-szűrő tisztítása] vegye ki és cserélje ki a szűrőt.



Reset filter
(5 s)

Szűrő visszaállítása

Nyomja meg és tartsa lenyomva a gombot 5 másodpercig a szűrőszámláló visszaállításához. Ha  jelenik meg, ez azt jelzi, hogy a visszaállítás sikeres volt.



Low Battery

Alacsony töltöttségű akkumulátor

Töltés a lehető leghamarabb.



The battery
runs out

Az akkumulátor lemerül

Töltés a lehető leghamarabb.



Battery over-
heating

Az akkumulátor túlmelegedése

Várja meg, amíg a motor visszatér a megfelelő hőmérsékletre..



A készülék karbantartásához forduljon az értékesítés utáni szervízhez.

Műszaki adatok

Hoover			
Modell	WN6	Feszültség	25.2V ⁻⁻⁻
Teljesítmény	450W		
Elektromos kefe		Mini fűvóka	
Modell	DM001	Modell	DM002
Teljesítmény	40W	Teljesítmény	20W

Ez a termék olyan akkumulátorokat tartalmaz, amelyeket csak képzett szerviztechnikusok cserélhetnek ki.

Ez a termék nem cserélhető elemeket tartalmaz.

WEEE:



Minden elektromos és elektronikus berendezés hulladékát nem szabad a válogatás nélküli települési hulladékkal együtt ártalmatlanítani (a 2012/19/EU irányelv szerinti elektromos és elektronikus berendezések hulladéka). Inkább védje az emberi egészséget és a környezetet azzal, hogy használt készülékeit a kormány vagy a helyi hatóság által kijelölt, az elektromos és elektronikus berendezések hulladékának újrahasznosítására kijelölt gyűjtőhelyen adja le. A megfelelő ártalmatlanítás és újrahasznosítás segít megelőzni a környezetre és az emberi egészségre gyakorolt lehetséges negatív következményeket. A gyűjtőpontok helyéről és feltételeiről további információért forduljon a telepítőjéhez vagy a helyi hatósághoz.

FAQ

Ha a porszívó nem működik megfelelően, kérjük, olvassa el az alábbi hibaelhárítási táblázatot.

Hiba	A hiba oka	Megoldás
Hoover nem működik	A porszívónak nincs akkumulátora vagy alacsony a teljesítménye	Töltse fel teljesen az akkumulátort, majd használja tovább
	Zártolt túlmelegedésvédelmi üzemmód	Várja meg, amíg a porszívó lehűl, majd indítsa újra
	A szívónyílás vagy a keresztirányú átjáró el van zárva	távolítsa el a szennyeződések a szívónyílásból
Gyenge szívóerő	A kamra megtelt és/vagy a EPA-szűrő eltömődött.	Tisztítsa meg a kamrát a portól a szennyeződésektől, és tisztítsa meg a EPA-szűrőt.
	A rögzítés blokkolva van	Távolítsa el a szennyeződések a tartóról
A motor furcsa hangot ad ki	A fő szívónyílás vagy a hosszabbító eltömődött	Tisztítsa meg a szívónyílást és/vagy a hosszabbító kábelt a portól a szennyeződésektől.
A porszívó bekapcsolásakor az első LED világít piros	hibás akkumulátor	kapcsolatfelvétel az értékesítés utáni szolgáltatással
Az első LED pirosan világít töltés közben	A hálózati adapter nem kompatibilis	A porszívó feltöltéséhez csak az eredeti hálózati adaptert használja.
Az akkumulátor kijelzője nem világít töltés közben	A porszívó nincs csatlakoztatva a töltőadapterhez	Győződjön meg róla, hogy a töltőadapter megfelelően be van-e dugva.
	Az akkumulátor teljesen feltöltött, alvó üzemmódba lépett	Normálisan használható
	Ha a fenti két lehetőség kizárása után is fennáll a probléma	Várja meg, amíg az akkumulátor hőmérséklete stabilizálódik, majd csatlakoztassa újra a töltéshez.
Lassú töltés	Az akkumulátor hőmérséklete túl alacsony vagy túl magas	Várjon, amíg az akkumulátor hőmérséklete normalizálódik, majd csatlakoztassa újra a töltéshez.

Környezetvédelem



Az uniós irányelvel összhangban címkézett elektronikai hulladékot nem szabad más települési hulladékkal együtt ártalmatlanítani. Ezeket külön kell gyűjteni és újrahasznosítani az erre kijelölt helyeken. Ha gondoskodik a megfelelő ártalmatlanításról, elkerülheti a környezetre és az emberi egészségre gyakorolt lehetséges negatív következményeket. A használt berendezések gyűjtési rendszere megfelel a hulladékártalmatlanításra vonatkozó helyi környezetvédelmi előírásoknak. Részletesebb információkért forduljon a városi hivatalhoz, a hulladékezelőhöz vagy ahhoz az üzlethez, ahol a terméket vásárolta.



A termék megfelel az Európai Unió (EU) ún. új megközelítésű irányelveinek a használati biztonság, az egészség- és a környezetvédelem kérdéseire vonatkozó követelményeinek, amelyek meghatározzák az azonosítandó és kiküszöbölendő veszélyeket.

Ez a dokumentum a gyártó által készített eredeti felhasználói kézikönyv fordítása.

A készülék újratölthető akkumulátorral van felszerelve, amely fizikai és kémiai szerkezete miatt az idő múlásával és a használat során öregszik. A gyártó a készülék maximális működési idejét olyan laboratóriumi körülmények között adja meg, ahol a működési feltételek optimálisak a készülék számára, és ahol a készülék akkumulátora új és teljesen feltöltött. A tényleges üzemidő eltérhet az ajánlatban megadott időtől, és ez nem a készülék hibája, a termék hibája.

A terméket a felhasználónak vagy egy erre szakosodott szervizközpontnak kell rendszeresen karbantartania (tisztítania) a felhasználó költségére. Amennyiben a szükséges ciklikus karbantartásra vagy szervizelésre vonatkozó információk nem szerepelnek a használati utasításban, a termék fizikai állapotának a fizikailag új termékétől való eltérést rendszeresen, legalább hetente meg kell értékelni. Ha bármilyen eltérést észlelnek vagy találnak, azonnal el kell végezni a karbantartási (tisztítási) vagy szervizelési intézkedéseket. A megfelelő karbantartás (tisztítás) elvégzésének és a megállapított eltérés állapotára való reagálás elmulasztása a termék maradandó károsodását eredményezheti. A garanciavállaló nem felel a gondatlanságból eredő károkért.

LI-ION akkumulátor

A készülék LI ION lítium-ion akkumulátorral van felszerelve, amely fizikai és kémiai szerkezete miatt az idő és a használat során öregszik. A gyártó a készülék maximális működési idejét laboratóriumi körülmények között adja meg, amikor a működési feltételek optimálisak a készülék számára, és maga az akkumulátor új és teljesen feltöltött. A valóságban az üzemidő eltérhet az ajánlatban megadottaktól, és ez nem a készülék hibája, hanem a termék jellemzője. Az akkumulátor maximális élettartamának megőrzése érdekében nem ajánlott az akkumulátort 3,18 V-nál vagy a teljes kapacitás 15%-ánál kisebb feszültségre lemeríteni. Az ennél alacsonyabb értékek, például 2,5 V egy cellánál, tartósan károsítják azt, és a garancia nem terjed ki rá. Ha egy hónapnál hosszabb ideig nem használja az akkumulátort vagy az egész készüléket, töltsse fel az akkumulátort 50%-ra, és kéthavonta rendszeresen ellenőrizze a töltöttségi szintet. Az akkumulátort és a készüléket száraz, naptól és negatív hőmérséklettől védett helyen tárolja.

LIPO akkumulátor

A készülék LI PO (lítium-polimer) akkumulátorral van felszerelve, amely fizikai és kémiai felépítéséből adódóan az idő múlásával és a használat során öregszik. A gyártó a készülék maximális működési idejét laboratóriumi körülmények között adja meg, amikor a működési feltételek optimálisak a készülék számára, és maga az akkumulátor új és teljesen feltöltött. A valóságban az üzemidő eltérhet az ajánlatban megadottaktól, és ez nem a készülék hibája, hanem a termék jellemzője. Az akkumulátor maximális élettartamának fenntartása érdekében nem ajánlott az akkumulátort 3,5 voltnál vagy a teljes kapacitás 5%-ánál kisebb feszültségre lemeríteni. Az ennél alacsonyabb értékek, például 3,2 V egy cellánál, tartósan károsítják azt, és a garancia nem terjed ki rá. Ha egy hónapnál hosszabb ideig nem használja az akkumulátort vagy az egész készüléket, töltsse fel az akkumulátort 50%-ra, és kéthavonta rendszeresen ellenőrizze a töltöttségi szintet. Az akkumulátort és a készüléket száraz, naptól és negatív hőmérséklettől védett helyen tárolja.