

Dreame

Akkus Porszívó

Felhasználói Kézikönyv

KÖSZÖNÖM

HOGY MEGVÁSÁROLTA EZT A DREAME PORSZÍVÓT.

Regisztrációs gyorsindítás

Üdvözöljük a Dreame-fiók
regisztrációjánál a QR-kód beolvasásával.

A Felhasználói kézikönyv és a Speciális
ajánlatok elérhetők.



Ezzel egy kiváló minőségű, optimális teljesítményre tervezett terméket kap. Ha
bármilyen kérdése van a termékkel kapcsolatban, kérjük, forduljon hozzánk:
aftersales@dreame.tech.

A nem megfelelő használatból eredő balesetek - beleértve az áramütést vagy tüzet - elkerülése érdekében, kérjük, használat előtt figyelmesen olvassa el ezt a kézikönyvet, és őrizze meg későbbi használatra.

Figyelmeztetés

- Ezt a terméket 8 éves és idősebb gyermekek, valamint fizikai, érzékszervi vagy értelmi fogyatékosokkal, illetve korlátozott tapasztalattal vagy ismeretekkel rendelkező személyek szülő vagy gondviselő felügyelete mellett használhatják a biztonságos működés biztosítása és a veszélyek elkerülése érdekében. A tisztítást és karbantartást gyermekek felügyelet nélkül nem végezhetik.
- A porszívó nem játék. Gyermekek nem játszhatnak ezzel a termékkel, és nem kezelhetik azt. Kérjük, legyen óvatos, ha a porszívót gyermekek közelében használja. Ne engedje, hogy gyermekek tisztítsák vagy karbantartsák a porszívót, kivéve, ha szülő vagy gondviselő felügyelete alatt áll.
- Ne használja a porszívót kültéren vagy nedves felületen. A porszívót csak száraz beltéri felületeken használja. Ne érintse nedves kézzel a dugót vagy a porszívó bármely részét.
- A tűz, robbanás vagy sérülés veszélyének csökkentése érdekében használat előtt ellenőrizze, hogy a lítium akkumulátor és a töltőadapter sértetlen-e. Ne használja a porszívót, ha akár a lítium akkumulátor, akár a töltőadapter sérült.
- Az intelligens többkefés rúd, a mini elektromos kefe, az akkumulátor, a szénszálas rúd és a porszívó elektromosan vezető, ezért nem szabad vízbe vagy más folyadékba meríteni. Tisztítás után mindenképpen szárítsa meg az összes szűrőt.
- Kerülje el a mozgó alkatrészek okozta sérüléseket. Kapcsolja ki a porszívót a smart multikefe rúd tisztítása előtt. A smart multikefés rudat, a porszívócsészét és a szűrőt a porszívó használata előtt megfelelően fel kell szerelni.
- Csak az eredeti töltőadapert használja. Soha ne használjon nem eredeti adaptert, mert ez a lítium akkumulátor kigyulladását okozhatja.
- Ne használja a porszívót gyúlékony vagy gyúlékony folyadékok, például benzin, illetve fehéritő, ammónia, lefolyótisztító vagy egyéb folyadékok felszedésére.
- Ne használja a porszívót éles vagy kemény tárgyak, például üveg, szögek, csavarok vagy érmék felszedésére, mivel ezek károsíthatják a készüléket. Ne használja a porszívót gipszkarton részecskék, hamu, például kandallóhamu, vagy dohányzó vagy égő anyagok, például szén, cigarettacsikk vagy gyufa felszedésére.
- Használat előtt ellenőrizze a tisztítandó területet. A nyílások eltömődésének megakadályozása érdekében távolítsa el a nagyobb papírt, köpöcsövet, műanyag ruhát vagy éles tárgyakat (például üveg, szög, csavar, érme stb.) és minden olyan tárgyat, amely nagyobb a nyílásoknál.
- Tartsa távol a haját, a laza ruházatot, az ujjakat és más testrészeket a porszívó nyílásaitól és mozgó részeitől. Ne irányítsa a tömlőt, a pálcát vagy a szerszámokat a szemére vagy a fülére, és ne vegye azokat a szájába.
- Ne tegyen semmilyen tárgyat a porszívó nyílásaiba. Ne használja a porszívót úgy, hogy bármelyik nyílás el van zárva. Tartsa távol a portól, szősztól, szőrszálaktól vagy más olyan tárgyaktól, amelyek csökkenthetik a légáramlást.
- Ne támassza a porszívót széknek, asztalnak vagy más instabil felületnek, mert ez a gép károsodását vagy személyi sérülést okozhat.

- Ha a vákuum megsérül, vagy más módon meghibásodik, kérjük, forduljon hivatalos szervizünkhöz. Soha ne próbálja meg saját maga szétszerelni a készüléket.
- Az akkumulátor feltöltésére vonatkozó, a kézikönyvben található összes utasítást szigorúan be kell tartani. Ha az akkumulátort nem megfelelően, a megadott hőmérsékleti tartományon belül tölti fel, az akkumulátor károsodhat.
- Győződjön meg róla, hogy a porszívó ki van húzva a konnektorból, ha hosszabb ideig nem használja, valamint bármilyen karbantartás vagy javítás elvégzése előtt.
- Kérjük, legyen különösen óvatos, ha a porszívót lépcső tisztítására használja.
- Ne telepítse, töltsen vagy használja ezt a terméket kültéren, fürdőszobában vagy medence körül.
- Tűzvesélyre való figyelmeztetés: Ne alkalmazzon semmilyen illatanyagot a porszívó szűrőjén. Az ilyen típusú termékekről ismert, hogy gyúlékony vegyi anyagokat tartalmaznak, amelyek a porszívó kigyulladását okozhatják.
- Ezt a terméket kizárólag otthoni használatra tervezték.
- Kizárólag az eredeti töltőt használja (ZD024M340090EU/ZD024M340090AU modell).
- Kizárólag a jóváhagyott akkumulátortípust (P2033-8S1P-PAA modell) használja.
- Ne használja és tárolja rendkívül meleg vagy hideg környezetben (0 °C /32° F alatt vagy 40 °C /104° F felett). Kérjük, töltsen fel a vezeték nélküli porszívót 0 °C /32° F feletti és 40 °C /104° F alatti hőmérsékleten.

A Dreame Trading (Tianjin) Co., Ltd. ezennel kijelenti, hogy ez a berendezés megfelel a vonatkozó irányelveknek és európai normáknak, valamint azok módosításainak. Az EU-megfelelőségi nyilatkozat teljes szövege a következő internetes címen érhető el: www.dreame-technology.com.

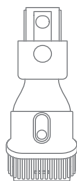
A részletes e-kézikönyvért kérjük, látogasson el a <https://www.dreame-technology.com/pages/user-manuals-and-faqs> címre.

Termék áttekintés

Tartozékok



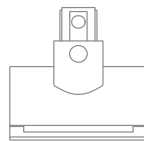
Rugalmas adapter



2-in-1 Brush Nozzle



2 az 1-ben kefefűvóka



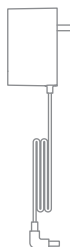
Mini elektromos kefe



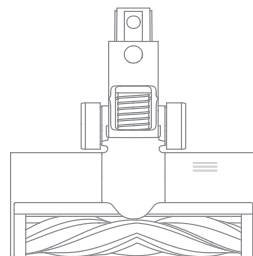
Szénzás rúd



Hosszabbító tömlő



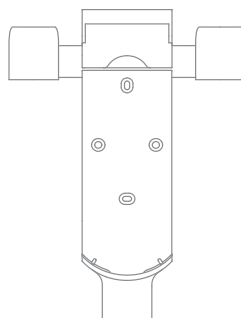
Töltő



Smart Multi-Brush Bar



LED részfűvóka

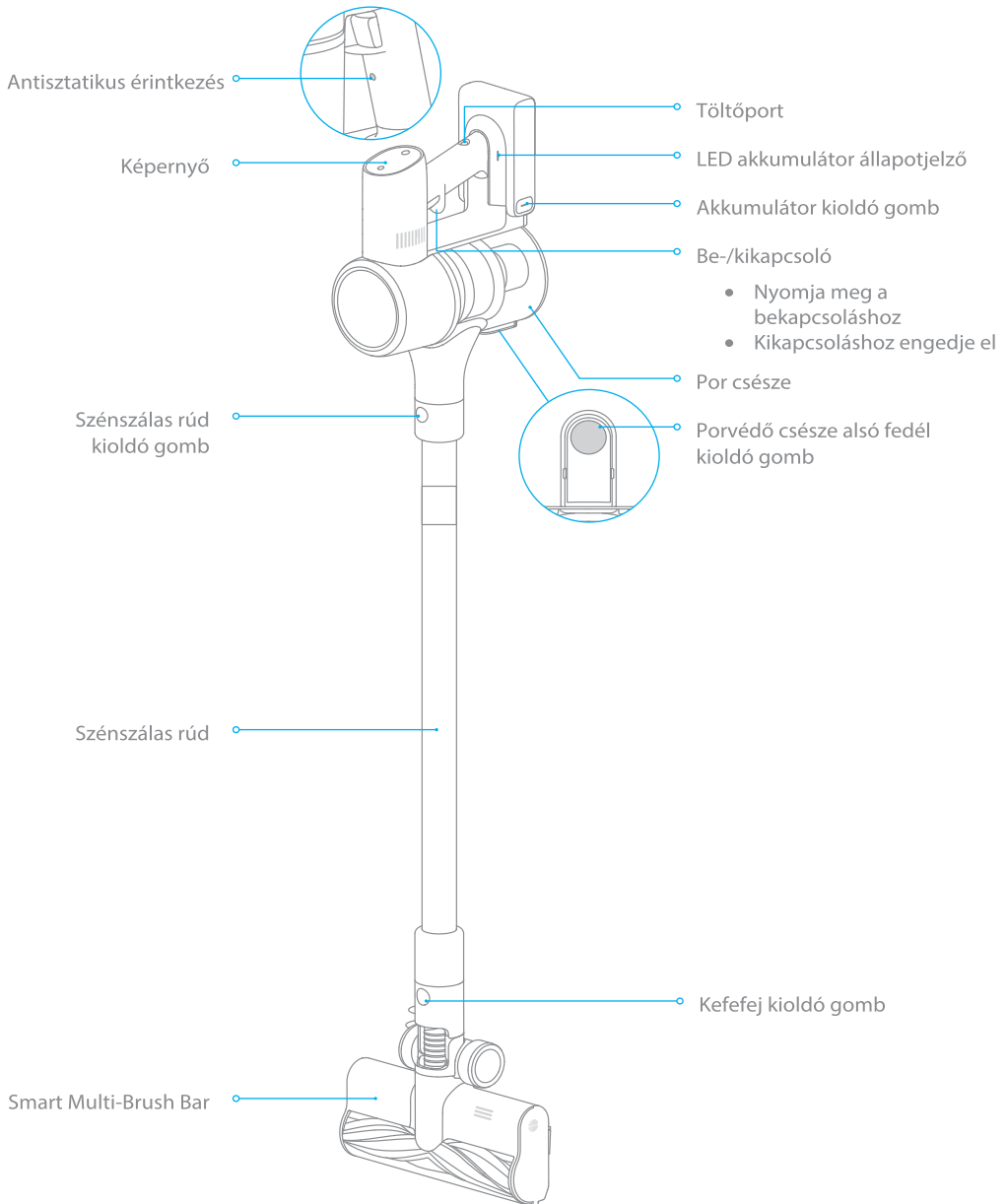


2 az 1-ben töltés &
Tárolási tartó
(Csavarokkal együtt ×2,
fali dugók ×2, és rögzítő
sablon matrica)

Megjegyzés: A jelen kézikönyvben található képek csak illusztrációs célokat szolgálnak. A tényleges termék ettől eltérhet.

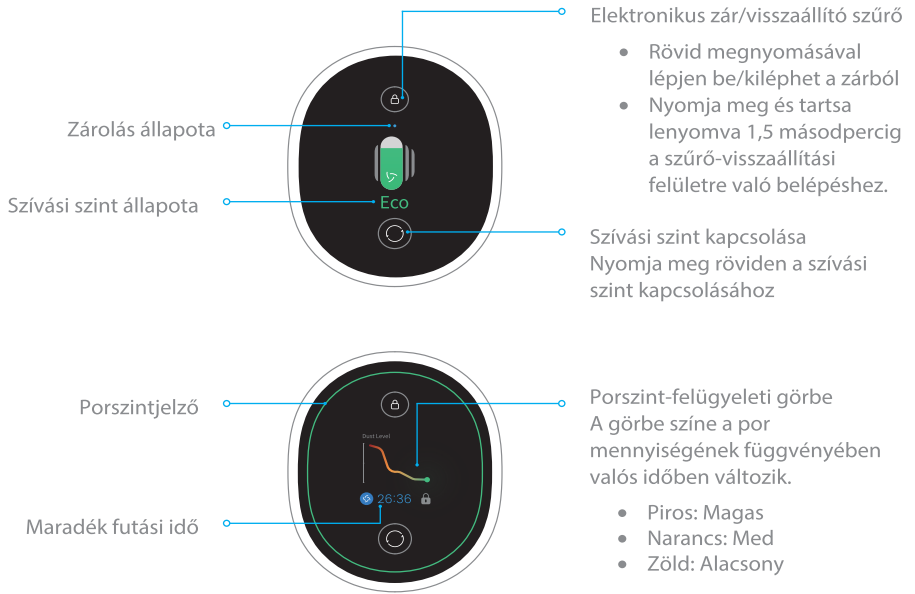
Termék áttekintés

Komponensek nevei



Termék áttekintés

A kijelző bemutatása



Megjegyzés:

- A porszintjelző színe a belélegzett por mennyiségével változik.
- A hátralévő idő csak tájékoztató jellegű, és eltérhet a tényleges időtől.

Telepítés

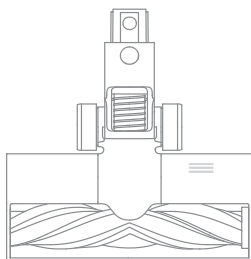
Vákuum telepítési
diagram



Click

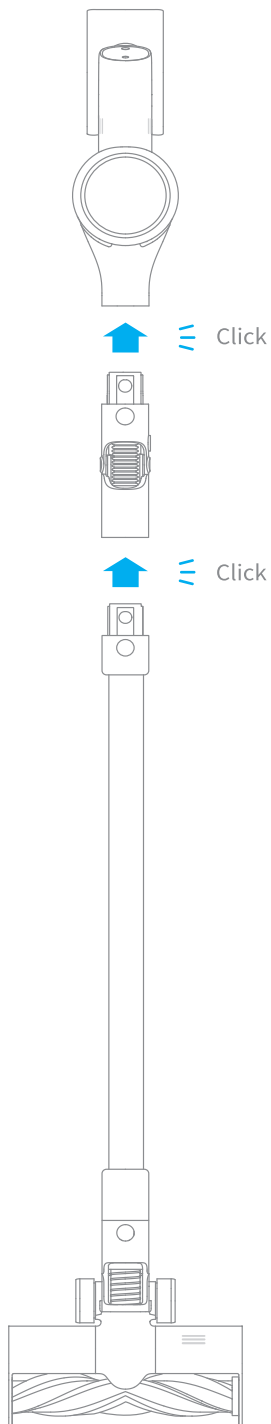


Click



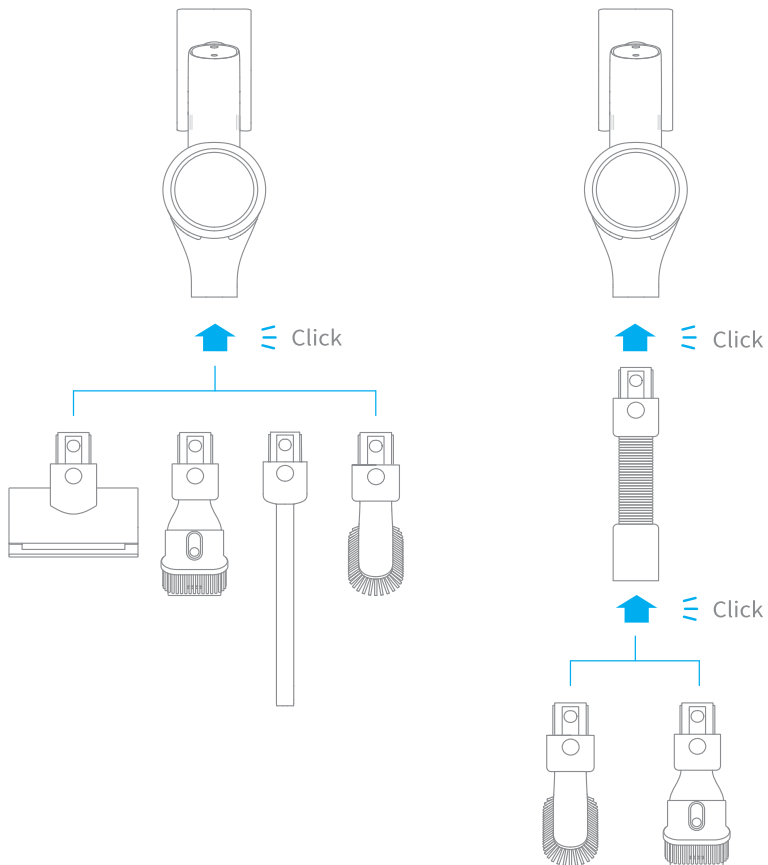
Telepítés

Tartozékok telepítési diagramja



Telepítés

Tartozékok telepítési diagramja



2 az 1-ben töltő és tároló tartó telepítési diagramja

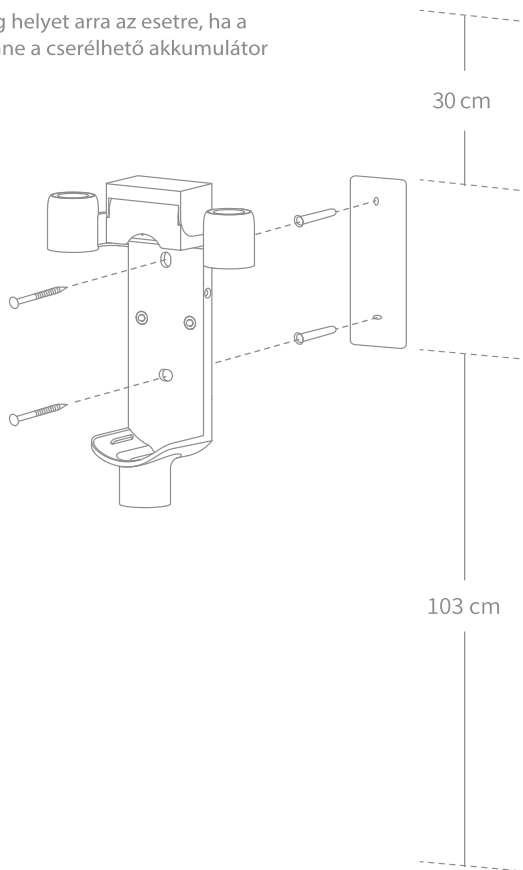
(A 2 az 1-ben töltő és tároló tartó opcionális tartozék. Az Ön igényei szerint telepítheti).

Megjegyzés:

A 2 az 1-ben töltő- és tárolóállványt hűvös, száraz helyen kell elhelyezni, ahol a közelben van konnektor. Telepítés előtt győződjön meg arról, hogy nincsenek elektromos vezetékek vagy csövek a tartó közvetlen mögötti térben.

1. A szerelési sablonmatrica aljának vízszintesnek és a talajtól legalább 103 cm-re kell lennie. A teteje felett legalább 30 cm* szabad magasságnak kell lennie.
2. Egy 8 mm-es fúrófejjel ellátott fúrógép segítségével fúrjon egy lyukat a szerelési sablonmatricán lévő minden egyes jelölésen, majd helyezzen be egy fali dugót minden egyes lyukba.
3. Igazítsa a rögzítőn lévő helymeghatározó lyukakat a falon lévő lyukakhoz. Rögzítse a falhoz a mellékelt csavarokkal.

*30cm: Hagyjon elég helyet arra az esetre, ha a jövőben szükség lenne a cserélhető akkumulátor megvásárlására.



Töltés

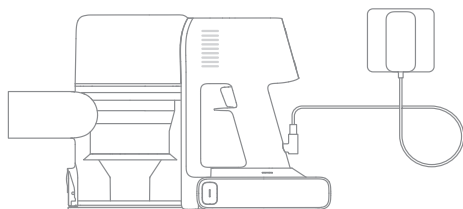
Az első használat előtt töltsse fel teljesen a porszívót.

Megjegyzés:

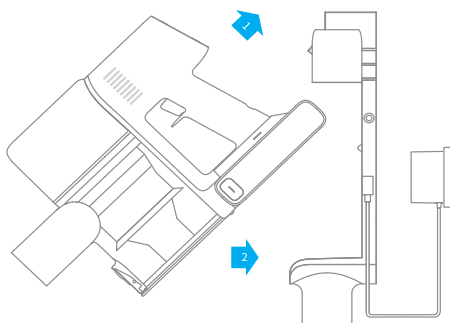
- Egy teljes feltöltés kb. 4 órát vesz igénybe.
- A hosszabb ideig Turbo üzemmódban történő porszívózás az akkumulátor felmelegedését okozza, ami megnöveli a töltési időt. Töltés előtt hagyja a porszívót 30 percig hűlni.

Töltési módszerek

A porszívó töltése a töltővel



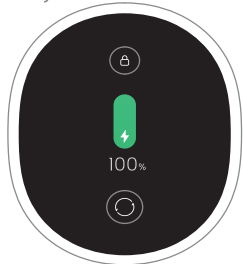
A vákuum töltése a töltőtartón



Az akkumulátor állapotának kijelzése

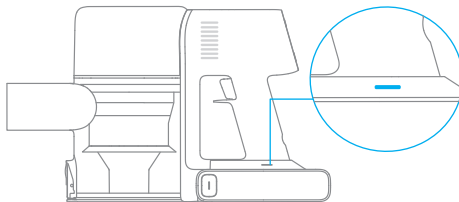
Képernyő

A kijelzőn megjelenő szám a töltés közbeni aktuális akkumulátorszintet mutatja százalékban. Amikor a szám eléri a 100-at, az akkumulátor teljesen feltöltött.



LED akkumulátor állapotjelző




Töltés közben a kijelzők fehéren villognak. Ha a töltés befejeződött, a kijelzők folyamatosan fehéren világítanak.

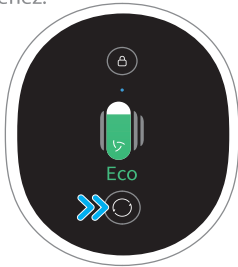


Megjegyzés: Ha a porszívó teljesen feltöltődött, a kijelző 5 perc múlva kikapcsol, és a porszívó energiatakarékos üzemmódba lép.




Hogyan kell használni

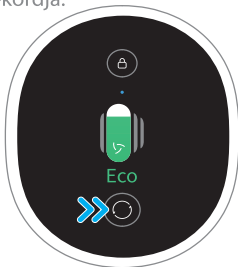
Nyelv beállítása

Nyomja meg és tartsa lenyomva a gombot  3 másodpercig a menüfelületre való belépéshez. A gombra kattintva váltson a "Nyelv" menüpontra. Nyomja meg a gombot 1 másodpercig a nyelvválasztó felületre való belépéshez. A  gombra kattintva görgessen a nyelvi listában, válasszon ki egy nyelvet, majd nyomja meg a  gombot, és tartsa lenyomva 3 másodpercig a beállítás mentéséhez.




Takarítási rekord


Nyomja meg és tartsa lenyomva a gombot  3 másodpercig a menüfelületre való belépéshez. Kattintson a gombra  a "Takarítási rekord" menüpontra való váltáshoz, majd nyomja meg a gombot  1 másodpercig a tisztítási rekord felületre való belépéshez. Ezután megjelenik az elmúlt 7 nap tisztítási rekordja.



Megjegyzés:

- A képernyő visszatér a főoldalra, ha 15 másodpercnél hosszabb ideig nem történik semmilyen művelet.
- A menüfelületről való kilépéshez kattintson a  gombra a "Kilépés" lehetőség kiválasztásához.

Szívási szint kapcsolása

Nyomja meg a gombot  a négy szívási szint (auto, eco, med és turbo) közötti váltáshoz. A megfelelő szívási szint kiemelkedik a kijelzőn.

A porszintjelző színe a belélegzett por mennyiségével változik. Ha az intelligens többkefés rúd csatlakoztatva van, a porszívó automatikusan váltogatja a szívási szintet a padló/csempé és a szőnyeg között.

Megjegyzés: Tisztítás közben bármikor állítsa le a porszívót. Újraindításkor továbbra is az utoljára kiválasztott szívási szintet használja.

Hogyan kell használni

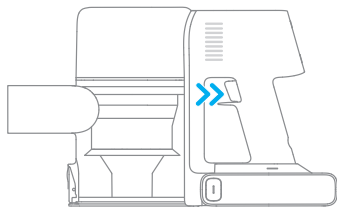
Munkamódszerek

Kétféle munkamódszer közül választhat a vákuumhoz, amelyeket saját igényei alapján választhat ki.

A porszívó működés közben 1 másodpercen belül figyeli a belélegzett por mennyiségét. A por mennyisége a porszintet figyelő görbe színével valós időben jelenik meg a képernyőn.

1. Módszer: Folyamatos tisztítási mód

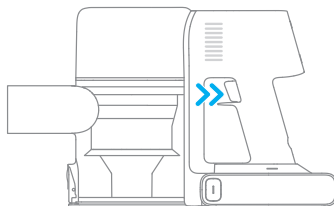
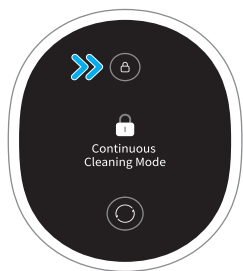
Nyomja meg és tartsa lenyomva a vákuum kapcsolóját, hogy engedélyezze ezt az üzemmódot, és engedje el, hogy azonnal leálljon.



2. Módszer: Folyamatos tisztítási mód (elektronikus zár)

Kattintson az elektronikus zár gombra a folyamatos tisztítási módra való átkapcsoláshoz, majd nyomja meg röviden a be-/kikapcsolót, hogy a porszívó folyamatos tisztítási módban maradjon.

Az elektronikus zár használatával megszabadíthatja ujjait a kapcsoló tartása okozta fáradtságtól.



Megjegyzés:

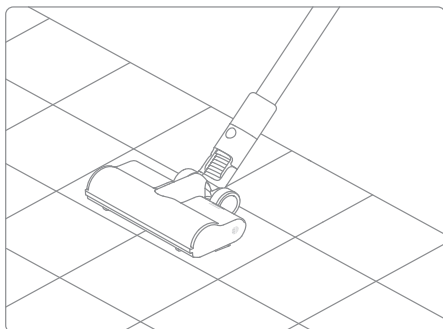
- Ebben az üzemmódban a be-/kikapcsoló rövid megnyomásával felfüggesztheti a működést vagy újraindíthatja, és a vákuum munkamódja nem változik.
- A folyamatos tisztítási üzemmódból való kilépéshez kattintson újra az elektronikus zárra.

Különböző kiegészítők használata

Smart Multi-Brush Bar

Padlók, például márvány, csempe és alacsony bolyhos szőnyegek tisztítására. Az Auto üzemmód aktiválásakor a porszívó automatikusan beállítja a szívási szintet a felület típusától függően.

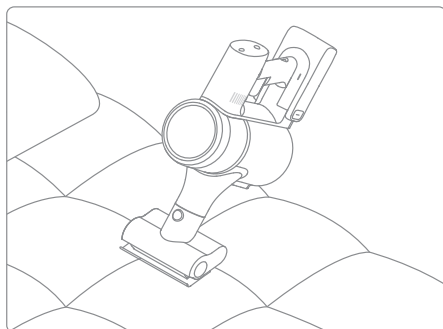
Megjegyzés: Az intelligens multikefe rúd közvetlenül a porszívóhoz csatlakoztatható.



Mini elektromos kefe

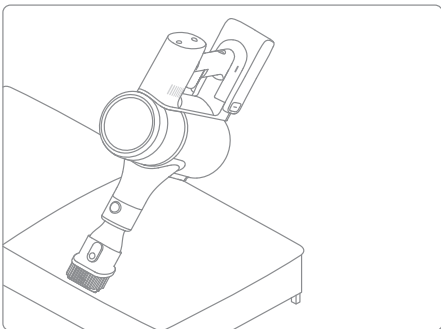
A szennyeződés, a háziállatok szőre és más makacs szennyeződések felporszívózásához kanapékról, ágyneműkről és más szövetfelületekről.

Megjegyzés: Nem ajánlott porszívózni törékeny felületeken, például selymen.



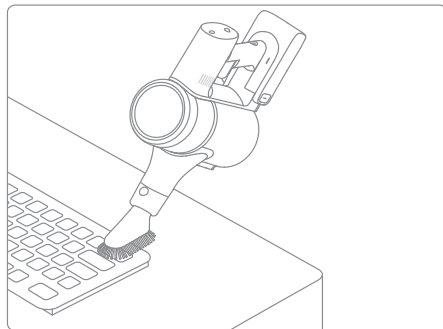
2 az 1-ben kefefűvóka

Porszívózáshoz függönyökről, billentyűzetekről, mennyezetekről, kanapékról, járművek belsejéről, dohányzóasztalokról stb.



Puha porolókefe

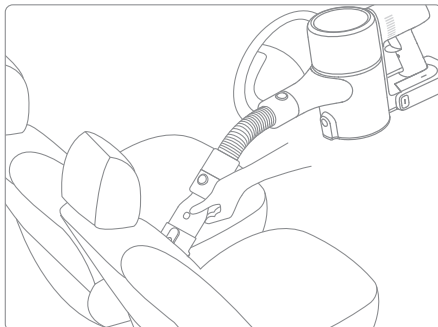
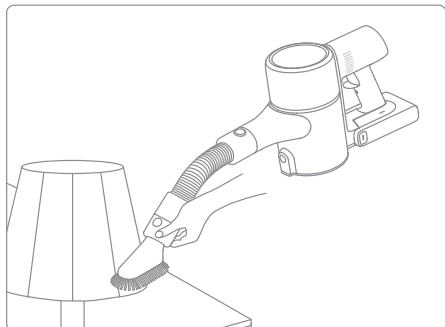
Alkalmos LCD-készülékek, billentyűzetek, lámpaernyők, függönyök, redőnyök és egyéb törékeny tárgyak felületének porszívózására.



Hogyan kell használni

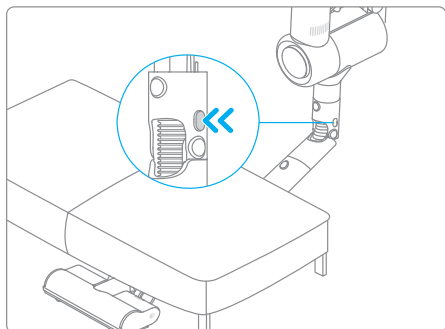
Hosszabbító tömlő

Alkalmas a nehezen hozzáférhető sarkok, például fiókok, autók belsejének és a kanapé aljának porszívózására, ha puha porszívókefével vagy 2 az 1-ben kefék fúvókával használják.



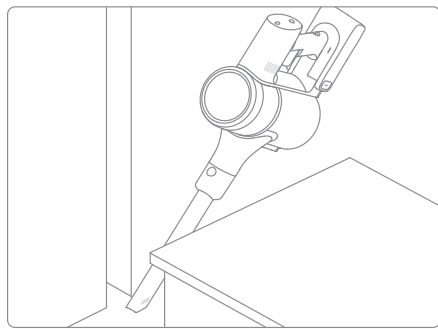
Rugalmas adapter

A rúd egyetlen kattintással történő hajlításával és meghosszabbításával könnyedén benyúlhat az alacsonyan fekvő bútorok, például az ágy és a kanapé alá.



LED részfúvóka

A fúvóka vékony szívónyílással és LED-es világítással rendelkezik. Alkalmas a szűk helyeken lévő törmelékek felszívására.



Megjegyzés:

- Ha valamelyik forgó alkatrész megakad, a vákuum automatikusan kikapcsolhat. Távolítsa el a beszorult tárgyat, hogy a készülék normálisan működhessen.
- Ha az akkumulátor túlmelegszik, a vákuum automatikusan kikapcsol. Várja meg, amíg az akkumulátor hőmérséklete visszaáll a normális szintre, ezután a vákuum normálisan fog működni.

Tippek:

1. Mindig eredeti alkatrészeket használjon, hogy a garancia ne veszítse érvényét.
2. Ha a szűrő vagy a fűvóka eltömődik, a porszívó röviddel a bekapcsolás után leáll. A normál működés visszaállításához tisztítsa meg a szűrőt és/vagy a fűvókát.
3. Ha a porszívót hosszabb ideig nem használja, töltsse fel teljesen, húzza ki a töltőjét, és tárolja hűvös, alacsony páratartalmú, közvetlen napfénytől védett helyen. Az akkumulátor túlzott lemerülésének elkerülése érdekében legalább háromhavonta egyszer töltsse fel a porszívót.

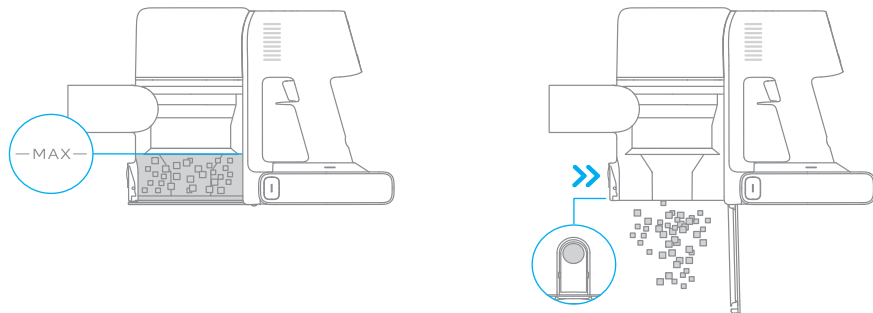
A porszívó tisztítása

Törölje át a porszívót puha, száraz ruhával.

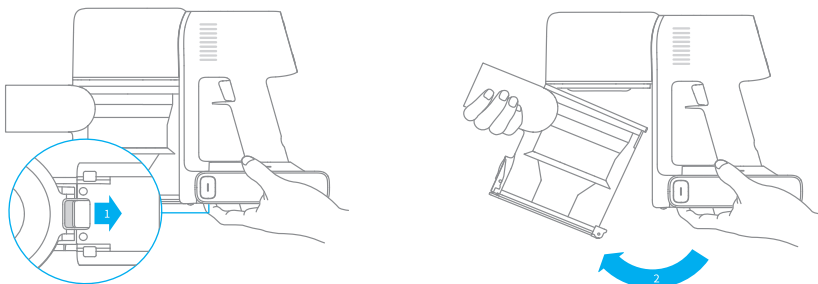
A porcsésze, az előszűrő és a ciklon szerelvény tisztítása

A porszívó tisztítási képessége csökken, ha a porszívóedény a "MAX" jelzésig van töltve. A teljesítmény visszanyeréséhez időben ürítse ki a porszívócsészét. A porszívócsésze kiürítése előtt győződjön meg arról, hogy a porszívó le van választva a hálózatról, és ne nyomja meg a bekapcsológombját.

1. Nyomja meg a porfogó alsó fedelének kioldógombját, majd ürítse ki a tartalmát.

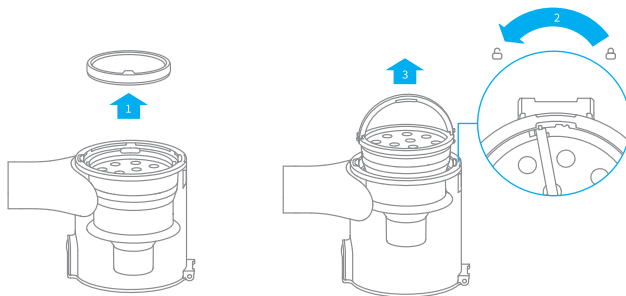


2. Nyomja a porszívóedény kioldó kapcsolót a nyíl által jelzett irányba, majd óvatosan vegye ki a porszívóedényt a porszívóból.

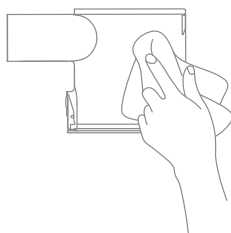


Ápolás és karbantartás

3. Először vegye ki az előszűrőt, majd emelje fel a ciklonegység fogantyúját, és forgassa az áramutató járásával ellentétes irányba, amíg meg nem áll, majd húzza ki a ciklonegység kiemeléséhez.

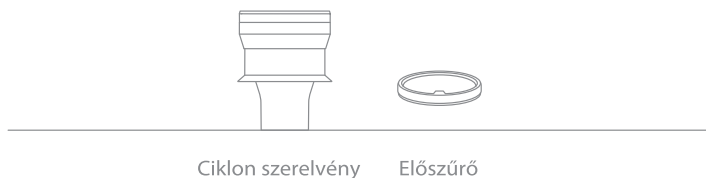


4. Törölje le a porszívót egy puha, nedves ruhával. Ügyeljen arra, hogy használat előtt csavarja ki a kendőt.



Az áramütés veszélyének csökkentése érdekében ne öblítse ki a porszívót vízzel.

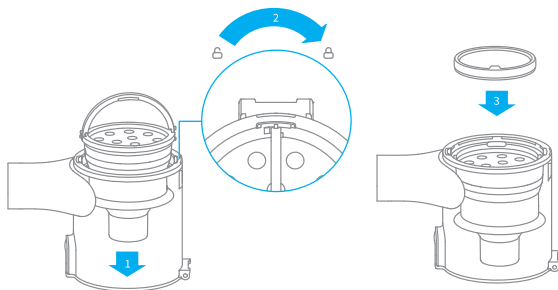
5. Öblítse ki a ciklonszerelvényt és az előszűrőt, amíg azok tiszták nem lesznek. A mosás után legalább 24 órán keresztül szárítsa levegőn.



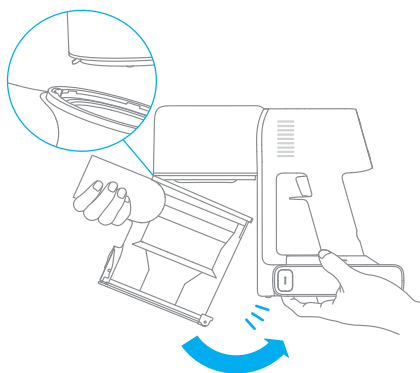
Megjegyzés: Az előszűrőt legalább 3 havonta egyszer, a ciklonrendszert pedig legalább 6 havonta egyszer ajánlott tisztítani.

A porszívó, az előszűrő és a ciklon szerelvény beszerelése

1. Helyezze a ciklonszerelvényt függőlegesen a porcsészébe, és győződjön meg arról, hogy a ciklonszerelvény fogantyúja egy vonalban van a porcsésze bal oldalán lévő nyílással. Forgassa a fogantyút az óramutató járásával megegyező irányba, amíg be nem reteszelődik, majd fordítsa le a fogantyút.
2. Helyezze az előszűrőt az elülső oldalával felfelé a ciklonszerelvénybe.



3. Enyhén döntse meg a porszívót, hogy annak nyílása egy vonalba kerüljön a porszívón lévő klippel. Ezután óvatosan nyomja a porszívócsészét, amíg az a helyére nem kattann.

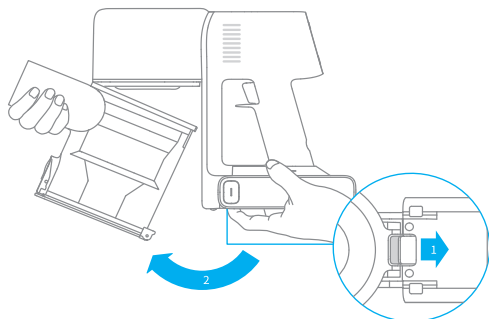


Ápolás és karbantartás

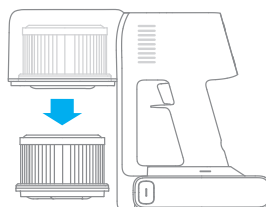
A szűrő tisztítása

A szűrőt 4-6 havonta egyszer ajánlott tisztítani.

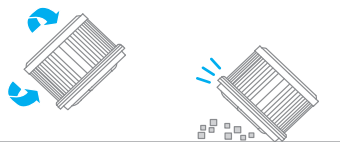
1. Vegye ki a porvédő csészét az ábrán látható módon.



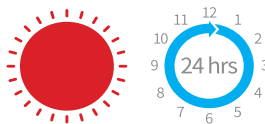
2. Vegye ki a szűrőt a vákuumból az ábrán látható irányban lefelé húzva.



3. Tisztítsa meg a szűrőt tiszta vízzel. Győződjön meg róla, hogy a szűrőt 360°-ban elforgatja, hogy alaposan és minden, a szűrőbe szorult port eltávolítson. Többször enyhén kopogtassa meg a szűrőt, hogy eltávolítsa a felesleges szennyeződések.



4. Hagyja a szűrőt 24 órán át a levegőn száradni.

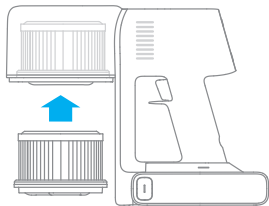


Megjegyzés:

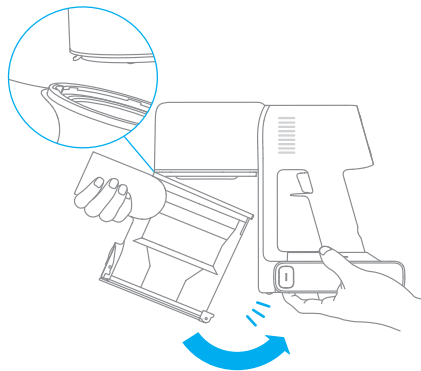
- A szűrő mosásához csak tiszta vizet használjon. Ne használjon mosószert.
- Ne próbálja meg kefével vagy ujjal tisztítani a szűrőt.

A szűrő beszerelése

1. Helyezze a szűrőt a vákuumba, és óvatosan nyomja le, ahogy az ábrán látható.



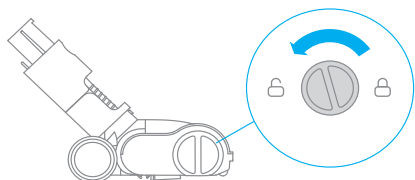
2. Szerelje vissza a porvédő csészét.



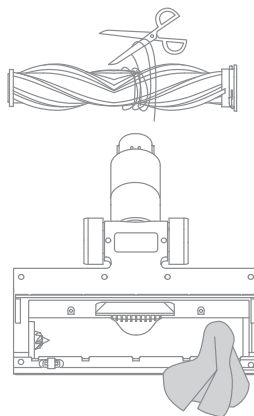
Ápolás és karbantartás

A Smart Multi-Brush tisztítása

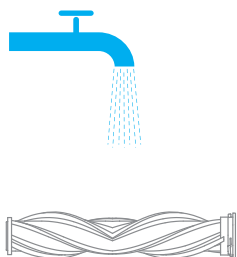
1. Fordítsa a zárat az óramutató járásával ellentétes irányba, amíg meg nem áll, majd vegye le a hengerkefét az intelligens többkefés rúdról.



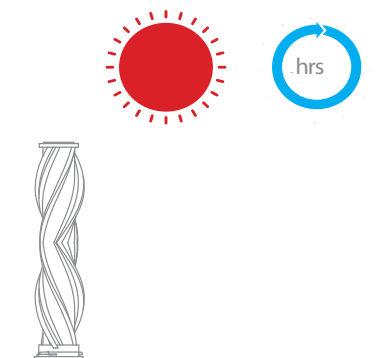
2. Vágja le ollóval a kefefejre tapadt szőrszalakat és szálakat. Száraz ruhával vagy papírtörölkővel törölje le a port a bevágásról és az átlátszó fedőről. Használat előtt alaposan szárítsa meg.



3. Ha piszkos, öblítse ki a hengerkefét tiszta vízzel, amíg tiszta nem lesz.



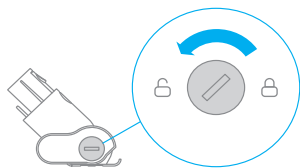
4. Állítsa a hengerkefét legalább 24 órán át függőlegesen, amíg teljesen megszárad.



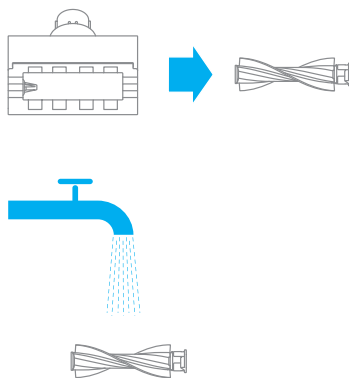
Ápolás és karbantartás

A mini elektromos kefe tisztítása

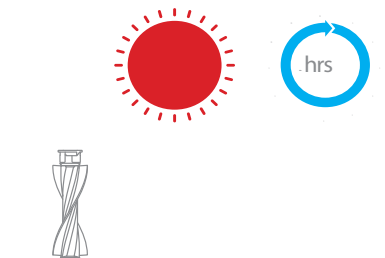
1. Az ábrán látható módon egy érmével forgassa el a zárat az óramutató járásával ellentétes irányba, amíg kattanást nem hall.



2. A mini hengerkefe kioldása után vegye ki a mini elektromos keféből, majd öblítse le és tisztítsa meg a kefefefejet.



3. Állítsa a mini hengerkefét legalább 24 órán át jól szellőző helyen függőlegesen, amíg teljesen megszárad.



4. Ha a mini hengerkefe megszáradt, szerelje vissza a szétszerelés lépéseit fordítva követve.

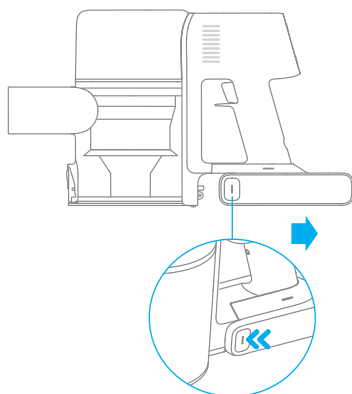


Ápolás és karbantartás

Akkumulátor csomag

A porszívó kivethető, újratölthető lítium-ion akkumulátorcsomagot tartalmaz, amely korlátozott számú újratöltési ciklusra képes. Hosszabb használat után előfordulhat, hogy az akkumulátorcsomag már nem bírja a töltést. Ha ez történik, az azt jelenti, hogy az akkumulátorcsomag elérte az élettartamának végét, és ki kell cserélni.

1. Nyomja le az elemtartály kioldó gombját, és az elemtartályt az ábrának megfelelően csúsztassa jobbra az eltávolításához.
2. Helyezze be az új akkumulátorcsomagot.



Porszívó			
Modell	VTT1	Töltési feszültség	34 V ---
Névleges teljesítmény	550 W	Névleges feszültség	29.6 V ---
Töltési idő	Kb. 4 óra	Az akkumulátor kapacitása	2900 mAh (Nominális kapacitás)
Smart Multi-Brush Bar			
Modell	ASF5		
Névleges teljesítmény	40 W	Nominális kapacitás	29.6 V ---
Mini elektromos kefe			
Modell	VPA3		
Névleges teljesítmény	20 W	Névleges feszültség	29.6 V ---
Töltő			
Modell	ZD024M340090EU/ ZD024M340090AU	Átlagos aktív hatékonyság	87.01 %
Bemenet	100 - 240V ~ 50-60Hz, 0,8 A max	Hatékonyság alacsony terhelésnél (10%)	77.01 %
Kimenet	34 V --- 0.9 A	Terheletlen energiafogyasztás	0.1 W
Újratölthető lítium-ion akkumulátorcsomag			
Modell	P2033-8S1P-PAA	Az akkumulátor kapacitása	8x 2900 mAh (Nominális kapacitás)
Névleges feszültség	29.6 V ---	Energia	81.4 Wh

A lítiumion-akkumulátor a környezetre veszélyes anyagokat tartalmaz. A porszívó ártalmatlanítása előtt távolítsa el az akkumulátorcsomagot, majd az adott ország vagy régió helyi törvényeinek és előírásainak megfelelően dobja ki vagy hasznosítja újra.

Ha a vákuum nem működik megfelelően, tekintse meg az alábbi táblázatot.

Hibák	Lehetséges okok	Megoldások
A vákuum nem működik.	A porszívó akkumulátora lemerült vagy lemerült.	Töltse fel teljesen a porszívót, majd használja tovább.
	Túlmelegedésvédelmi üzemmód, amelyet eltömődés vált ki.	Tisztítsa meg a szívónyílásokat vagy a légcsatornát. Várja meg, amíg a porszívó lehűl, majd csatlakoztassa újra.
	A szívónyílás vagy a légcsatorna eltömődött.	Távolítsa el az esetleges dugulást a szívónyílásból vagy a légcsatornából.
Gyenge szívóerő.	A porcsésze megtelt és/vagy a szűrőegység eltömődött.	Ürítse ki a porgyűjtőt és tisztítsa meg a szűrőegységet.
	A csatlolás blokkolva van.	Távolítsa el az eltömődést a rögzítésben.
A motor furcsa hangot ad ki.	A fő szívónyílás vagy a szénszálás rúd eltömődött.	Távolítsa el az esetleges dugulást a fő szívónyílásban vagy a hosszabbító rúdban.
Az akkumulátor kijelzője töltés közben nem világít.	A töltő nem csatlakoztatható a vákuumkútba.	Ellenőrizze, hogy a töltő megfelelően be van-e dugva a vákuumba.
	Az akkumulátor teljesen feltöltődött, és alvó üzemmódba lépett.	A vákuum normál módon használható.
	Ha a probléma a fenti két lehetőség kizárása után is fennáll.	Karbantartás céljából forduljon az értékesítés utáni szervizhez.
A vákuum lassan töltődik fel.	Az akkumulátor hőmérséklete túl alacsony vagy túl magas.	Várja meg, amíg az akkumulátor hőmérséklete visszaáll a normál értékre, majd folytassa a vákuum használatát.

Hibaelhárítás

Ha a termék használata során bármilyen rendellenességre oda kell figyelnie, a képernyőn megjelenik egy felszólítás. A normál teljesítmény fenntartása érdekében kövesse a képernyőn megjelenő utasításokat.

Hiba ikon	Hibaüzenet	Megoldások
	Akkumulátor túlmelegedése	Kérjük, várjon, és folytassa a használatot, miután a motor hőmérséklete normális lett.
	Henger ecset beragadt	A hengerkefe köré tekeredett szálal anyag és szőrszálak tisztításához olvassa el a karbantartási útmutató [A Smart Multi-Brush Bar tisztítása] szakaszát.
	Légcsatorna eltömődött	Ellenőrizze, hogy a porcsésze, a szénzsálas rúd és az intelligens multikefe rúd el van-e zárva.
	Hiba	Karbantartásért forduljon az értékesítés utáni részleghez.
	Alacsony töltöttségű akkumulátor	Töltődjön fel hamarosan.
	Az akkumulátor lemerül	Töltődjön fel hamarosan.
	A szűrő lejár	Kérjük, időben cserélje ki a szűrőt.
	Szűrő eltávolítva	Győződjön meg arról, hogy a szűrő és az előszűrő megfelelően van-e felszerelve.
	Cserélje ki a szűrőt	A szűrő eltávolításához és cseréjéhez olvassa el a karbantartási kézikönyv [Szűrő tisztítása] szakaszát. A szűrő cseréje után nyomja meg és tartsa lenyomva a gombot  1,5 másodpercig, hogy belépjen a visszaszámlálásba a szűrő visszaállításához, majd tartsa lenyomva a gombot további 5 másodpercig, amíg a képernyőn megjelenik a  .

Környezetvédelem



Az uniós irányelvel összhangban címkézett elektronikai hulladékot nem szabad más települési hulladékkal együtt ártalmatlanítani. Ezeket külön kell gyűjteni és újrahasznosítani az erre kijelölt helyeken. Ha gondoskodik a megfelelő ártalmatlanításról, elkerülheti a környezetre és az emberi egészségre gyakorolt lehetséges negatív következményeket. A használt berendezések gyűjtési rendszere megfelel a hulladékártalmatlanításra vonatkozó helyi környezetvédelmi előírásoknak. Részletesebb információkért forduljon a városi hivatalhoz, a hulladékezelőhöz vagy ahhoz az üzlethez, ahol a terméket vásárolta.



A termék megfelel az Európai Unió (EU) ún. új megközelítésű irányelveinek a használati biztonság, az egészség- és a környezetvédelem kérdéseire vonatkozó követelményeinek, amelyek meghatározzák az azonosítandó és kiküszöbölendő veszélyeket.

Ez a dokumentum a gyártó által készített eredeti felhasználói kézikönyv fordítása.

A készülék újratölthető akkumulátorral van felszerelve, amely fizikai és kémiai szerkezete miatt az idő múlásával és a használat során öregszik. A gyártó a készülék maximális működési idejét olyan laboratóriumi körülmények között adja meg, ahol a működési feltételek optimálisak a készülék számára, és ahol a készülék akkumulátora új és teljesen feltöltött. A tényleges üzemidő eltérhet az ajánlatban megadott időtől, és ez nem a készülék hibája, a termék hibája.

A terméket a felhasználónak vagy egy erre szakosodott szervizközpontnak kell rendszeresen karbantartania (tisztítania) a felhasználó költségére. Amennyiben a szükséges ciklikus karbantartásra vagy szervizelésre vonatkozó információk nem szerepelnek a használati utasításban, a termék fizikai állapotának a fizikailag új termékétől való eltérést rendszeresen, legalább hetente egyszerű értékelni kell. Ha bármilyen eltérést észlelnek vagy találnak, azonnal el kell végezni a karbantartási (tisztítási) vagy szervizelési intézkedéseket. A megfelelő karbantartás (tisztítás) elvégzésének és a megállapított eltérés állapotára való reagálás elmulasztása a termék maradandó károsodását eredményezheti. A garanciavállaló nem felel a gondatlanságból eredő károkért.

LI-ION akkumulátor

A készülék LI ION lítium-ion akkumulátorral van felszerelve, amely fizikai és kémiai szerkezete miatt az idő és a használat során öregszik. A gyártó a készülék maximális működési idejét laboratóriumi körülmények között adja meg, amikor a működési feltételek optimálisak a készülék számára, és maga az akkumulátor új és teljesen feltöltött. A valóságban az üzemidő eltérhet az ajánlatban megadottaktól, és ez nem a készülék hibája, hanem a termék jellemzője. Az akkumulátor maximális élettartamának megőrzése érdekében nem ajánlott az akkumulátort 3,18 V-nál vagy a teljes kapacitás 15%-ánál kisebb feszültségre lemeríteni. Az ennél alacsonyabb értékek, például 2,5 V egy cellánál, tartósan károsítják azt, és a garancia nem terjed ki rá. Ha egy hónapnál hosszabb ideig nem használja az akkumulátort vagy az egész készüléket, töltsse fel az akkumulátort 50%-ra, és kéthavonta rendszeresen ellenőrizze a töltöttségi szintet. Az akkumulátort és a készüléket száraz, naptól és negatív hőmérséklettől védett helyen tárolja.

LIPO akkumulátor

A készülék LI PO (lítium-polimer) akkumulátorral van felszerelve, amely fizikai és kémiai felépítéséből adódóan az idő múlásával és a használat során öregszik. A gyártó a készülék maximális működési idejét laboratóriumi körülmények között adja meg, amikor a működési feltételek optimálisak a készülék számára, és maga az akkumulátor új és teljesen feltöltött. A valóságban az üzemidő eltérhet az ajánlatban megadottaktól, és ez nem a készülék hibája, hanem a termék jellemzője. Az akkumulátor maximális élettartamának fenntartása érdekében nem ajánlott az akkumulátort 3,5 voltnál vagy a teljes kapacitás 5%-ánál kisebb feszültségre lemeríteni. Az ennél alacsonyabb értékek, például 3,2 V egy cellánál, tartósan károsítják azt, és a garancia nem terjed ki rá. Ha egy hónapnál hosszabb ideig nem használja az akkumulátort vagy az egész készüléket, töltsse fel az akkumulátort 50%-ra, és kéthavonta rendszeresen ellenőrizze a töltöttségi szintet. Az akkumulátort és a készüléket száraz, naptól és negatív hőmérséklettől védett helyen tárolja.