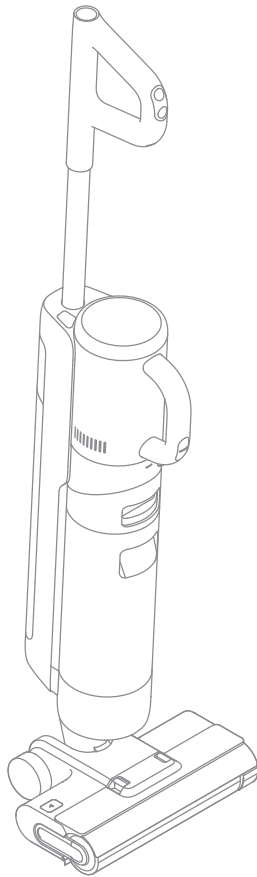


# Dreame M12

Dreame M12  
Nedves és száraz porszívó  
Használati utasítás



A jelen kézikönyvben található illusztrációk csak illusztrációs célokat szolgálnak. Kérjük, tekintse meg a tényleges terméket.

**dreame**

KÖSZÖNJÜK, HOGY MEGVÁSÁROLTA A DREAME TERMÉKET,  
NEDVES ÉS SZÁRAZ PORSZÍVÓ.

## Regisztráció, Gyorsindítás

Kérjük, hogy a QR-kód beolvasásával regisztráljon  
Dreame-fiókra.

A felhasználói útmutató és a különleges ajánlatok  
eléréséhez szkennelje be a kódot.



## Biztonsági információk

### Fontos biztonsági utasítások

#### Kizárólag háztartási használatra.

- Használat előtt olvassa el figyelmesen ezeket az utasításokat, és őrizze meg a későbbi használatra.

- Az elektromos készülékek használatakor mindig tartsa be az alapvető óvintézkedéseket, többek között:

- **A KÉSZÜLÉK HASZNÁLATA ELŐTT OLVASSA EL AZ ÖSSZES HASZNÁLATI UTASÍTÁST.**

A figyelmeztetések és utasítások be nem tartása áramütést, tüzet és/vagy súlyos sérülést okozhat.

**FIGYELMEZTETÉS** - a tűz, áramütés vagy sérülés veszélyének csökkentése érdekében:

- A készüléket csak a jelen kézikönyvben leírtak szerint használja. Csak a gyártó által ajánlott tartozékokat használjon.

- A készüléket csak beltérben, nem szőnyeggel borított felületen, például vinil, csempe, fa stb. használható.

Vigyázzon, hogy ne fusson át laza tárgyakon vagy szőnyegszéleken.

A kefe leállítása a szűj idő előtti károsodását okozhatja.

- Ezt a készüléket 8 év alatti gyermekek, illetve fizikai, érzékszervi vagy szellemi fogyatékkal élő, illetve korlátozott tapasztalattal vagy ismeretekkel rendelkező személyek nem használhatják szülői vagy gondviselői felügyelet nélkül, a biztonságos működés biztosítása, valamint a kockázatok és esetleges veszélyek elkerülése érdekében. A tisztítást és karbantartást gyermekek felügyelet nélkül nem végezhetik.

- Ne használjon gyúlékony vagy éghető folyadékokat a padló tisztításához.

- Ne használja a porszívót gyúlékony vagy gyúlékony folyadékok, például benzin felszedésére. Ne használja a porszívót olyan helyeken, ahol gyúlékony vagy éghető folyadékok lehetnek jelen.

- Az akkumulátor töltéséhez csak a készülékhez mellékelt adaptert használja. Adapter <YLS0251B-E260090>.

- Egy adott akkumulátortípushoz alkalmas adapter tűzveszélyes lehet, ha egy másik akkumulátorral együtt használják.

- Ne merítse a készüléket folyadékba.

- A műanyag fólia veszélyes lehet. A fojtogatás veszélyének elkerülése érdekében tartsa távol a gyermekektől.

- Tartsa távol a haját, a laza ruházatot, az ujjakat és minden testrészt a készülék és tartozékai nyílásaitól és mozgó részeitől.
- Csak hivatalosan engedélyezett padlótisztítószereket használjon a használati utasításban leírtak szerint.
- Ne helyezzen semmilyen tárgyat a nyílásokba.  
Ne használja a készüléket, ha bármelyik nyílás el van zárva; tartsa a készüléket távol a portól, szőrtől, szőrszálaktól és minden olyan dologtól, ami akadályozhatja a légáramlást.
- Ne használja a készüléket a szűrők nélkül.
- Ne használja a készüléket sérült adapterrel. Ha az adapter megsérül, a veszély elkerülése érdekében a gyártónak, annak szervizképviselőjének vagy hasonló képesítéssel rendelkező személynek kell kicserélnie.
- A készülék használatakor tartsa távol a földelő kábeleket a készüléktől, mert veszélyt jelenthet, ha a készüléket egy tápkábel átfutja.

### **Biztonsági információk**

- Ne porszívózzon mérgező anyagokat (klóros fehérítő, ammónia, lefolyótisztítók stb.) Ne porszívózzon kemény vagy éles tárgyakat, például üveget, szögeket, csavarokat, érméket stb.
- Ne használja a készüléket olyan zárt térben, amely tele van olajfestékek, festékhígítók, egyes molyirtószerek, gyúlékony por vagy más robbanásveszélyes vagy mérgező füstök által kibocsátott gőzökkel.  
Ne húzzon be semmi égő vagy füstölgő dolgot, például cigarettát, gyufát vagy forró hamut.
- Kövesse az összes töltési utasítást, és ne töltse a készüléket az akkumulátor specifikációjában megadott hőmérsékleti tartományon kívül, mivel ez növeli a tűzveszélyt.
- A töltőalap kimeneti csatlakozói ( érintkezők) nem lehetnek rövidre zárva. Ne használja a készüléket sérült töltőalappal. Ha a készüléket leejtették, megsérült, kint hagyták, vízbe esett, vagy nem úgy működik, ahogyan kellene, küldje vissza szervizbe.
- Tartsa távol az adapterkábelt a fűtött felületektől. Ne kezelje az adapter csatlakozóját vagy a készüléket nedves kézzel. A készülék leválasztásához ne a kábelt, hanem az adapter csatlakozóját fogja meg.
- Ne húzza vagy vigye az adaptert a kábelnél fogva, ne használja a kábelt fogantyúként, ne vágja át a kábelt ajtókon, és ne húzza a kábelt éles sarkoknál.

- Használaton kívül, a készülék tisztítása, karbantartása vagy szervizelése előtt, valamint a mozgó kefeszerszám csatlakoztatása vagy leválasztása előtt kapcsolja ki a terméket.

- Ne használjon sérült vagy módosított készüléket.

A sérült vagy módosított készülék kiszámíthatatlanul viselkedhet, ami tüzet, robbanást vagy sérülésveszélyt okozhat.

- Ne tegye ki a készüléket tűznek vagy túlzott hőnek. Tűz vagy túlzott hő hatására robbanás következhet be.

- Ügyeljen arra, hogy a készüléket vízszintes felületre helyezze. Ne használja a készüléket ebben a helyzetben, ha a készülék kefehengerrel rendelkezik, és a fogantyú nem teljesen függőlegesen áll. Ne tárolja a készüléket olyan helyen, ahol megfagyhat.

- Lépcsőn való porszívózáskor fokozott óvatossággal járjon el.

- Megakadályozza a készülék véletlenszerű elindulását. Győződjön meg róla, hogy a kapcsoló OFF állásban van, mielőtt felveszi vagy elmozdítja a készüléket. Ha a készüléket úgy viszi, hogy az ujjá a kapcsolón van, az balesetveszélyes.

## Biztonsági információk

### ŐRIZZE MEG EZT A KÉZIKÖNYVET FONTOS BIZTOSÍTÉKOK

- A szervizelést szakképzett szervizszakemberrel végeztesse el, kizárólag azonos alkatrészek felhasználásával. Ez biztosítja a termék biztonságának megőrzését.

- Ne módosítsa vagy próbálja megjavítani a készüléket, kivéve a Működési és karbantartási kézikönyvben leírtak szerint.

- Ne használja a készüléket nagyon meleg vagy hideg környezetben (5 °C/41 °C alatt vagy 40 °C/104 °C felett). Kérjük, töltsé a készüléket 5 °C/41 °C feletti és 40 °C/104 °C alatti hőmérsékleten).

- Ha a készüléket leejtették, megsérült, kint hagyták, vízbe esett, vagy nem úgy működik, ahogyan kellene, soha ne próbálja megjavítani. Javíttassa meg a készüléket egy hivatalos szervizközpontban.



Levehető tápegység



Olvassa el a használati útmutatót



Motoros tisztítófej a vízszívással történő tisztításhoz

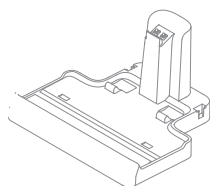
Mi, a Dreame Trading (Tianjin) Co., Ltd., ezennel kijelentjük, hogy ez a berendezés megfelel a vonatkozó irányelveknek, európai szabványoknak és módosításoknak. Az EU-megfelelőségi nyilatkozat teljes szövege a következő internetes címen érhető el: <https://global.dreameotech.com>.

Részletes e-könyv a következő címen található

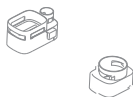
<https://global.dreameotech.com/pages/user-manuals-and-faqs>

## Termék áttekintés

### A csomag tartalma



Töltőállomás



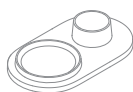
Tároló konténer



Porgyűjtő tartály



Adapter (tápegység)



Tartó a tárolás



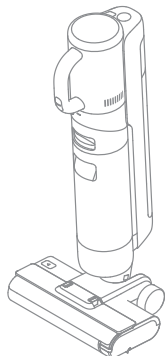
2 az 1-ben  
repesztő  
fúvóka



Tartalék  
ecsethenger



Cserélhető  
szűrő



Fő eszköz



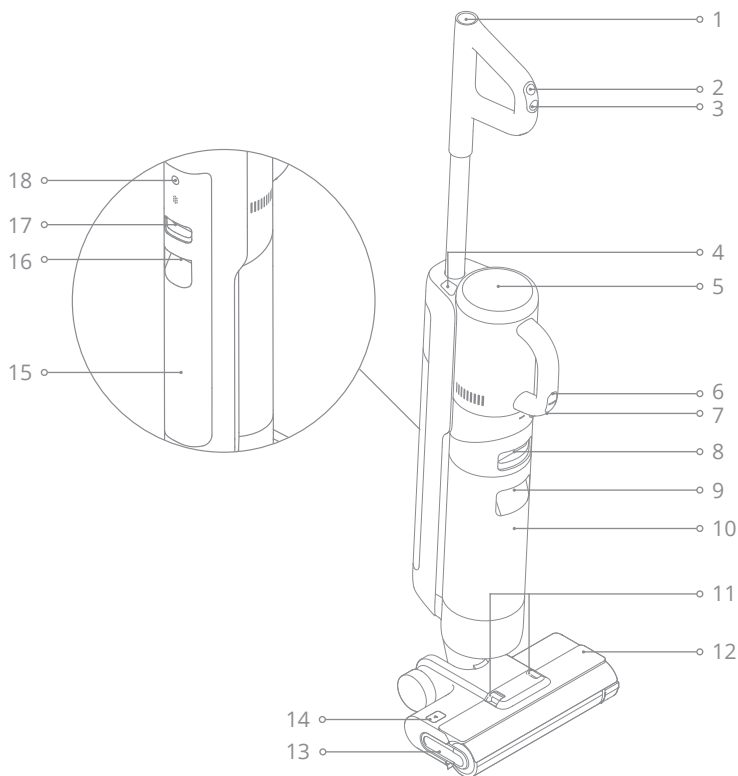
Fogantyú



Tisztítóhenger

## Termékleírás

### Nedves és száraz porszívó



## Termékleírás

### Nedves és száraz porszívó

1. Öntisztító gomb
2. Üzem módok váltása
3. Váltó
4. Handvac kioldógomb
5. Handvac üzemmód kapcsoló
6. Handvac üzemmód kapcsoló
7. Handvac kapcsoló
8. Szennyvíztartály kioldó gomb
9. Szennyvíztartály tartó
10. Használt víztartály
11. Tekercsfedél kioldó gomb
12. Görgő burkolat
13. Görgőtartó
14. Görgő kioldó gomb
15. Tiszta víztartály
16. Tiszta víztartály tartó

17. Tiszta víz tartály kioldó gomb

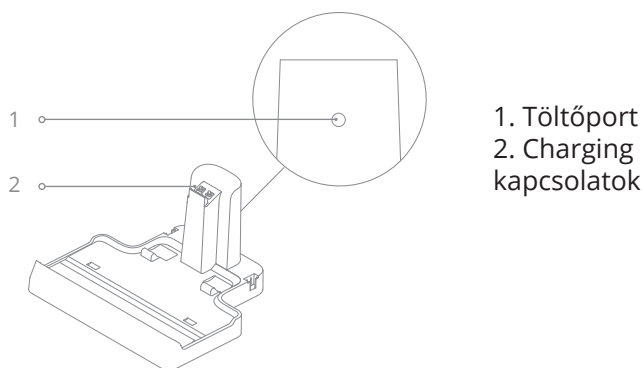
18. Hang gomb

- Nyomja meg röviden a gombot a hangutasítás aktiválásához vagy a hangerő beállításához.

- Nyomja meg és tartsa lenyomva 3 másodpercig a nyelvi beállítások eléréséhez. Nyomja meg a nyelvek közötti váltáshoz. Nyomja meg és tartsa lenyomva a gombot a kiválasztás megerősítéséhez.

## Termékleírás

Töltőbázis



Megjelenítés



1. Szívó üzemmód
  2. Az akkumulátor állapotjelző lámpa
  3. Öntisztító üzemmód
- A funkció aktiválásához nyomja meg röviden (az akkumulátor töltöttségi szintje  $\geq 15\%$ )
4. Turbó üzemmód
  5. Hibaüzenet



Nem megfelelő vízszint a tiszta víztartályban



A szennyvíztartály megtelt/nem telepített szennyvíztartály



Eltömődött cső



A görgő görgő elakadt/ A görgő görgő nincs felszerelve

6. Normál üzemmód
7. Automatikus üzemmód
8. Töltési szint (szennyeződés) kijelző

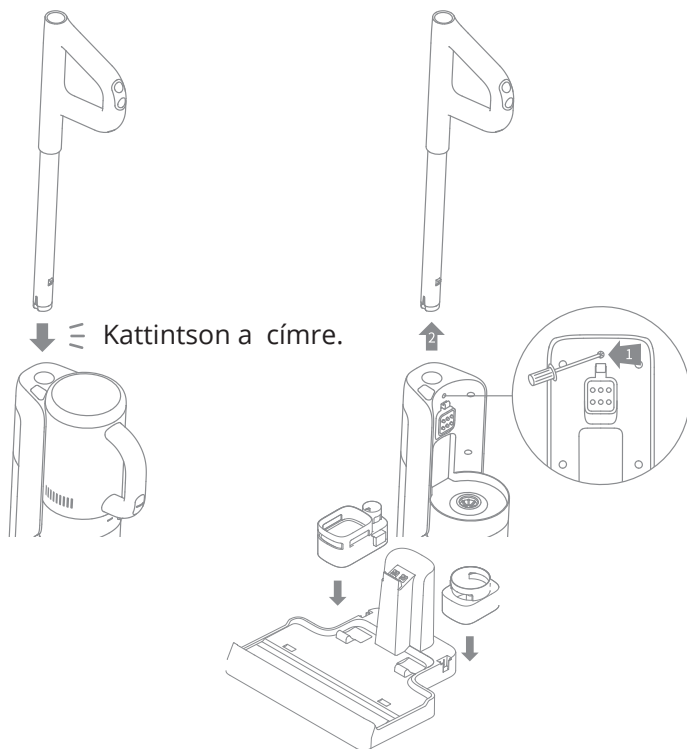
A kijelző színe valós időben változik, attól függően, hogy mennyi a koszból.

Ha a készülék nem működik megfelelően, hibaüzenet jelenik meg a képernyőn. A megoldás megtalálásához tekintse meg a hibaelhárítási táblázatot.



## Telepítés

### Fogantyú szerelés

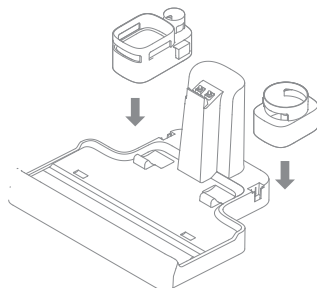


Helyezze a tartó végét függőlegesen a készülék tetején lévő nyílásba a jelzett módon, amíg egy kattantást nem hall.

Megjegyzés: A fogantyú eltávolításához vagy meghosszabbításához nyomja meg a fogantyú hátulján lévő gombot, és húzza szét vagy vegye le a fogantyút.

### A konténer telepítése

Helyezze a tartályt a töltőalpra az alábbi ábrán látható módon.

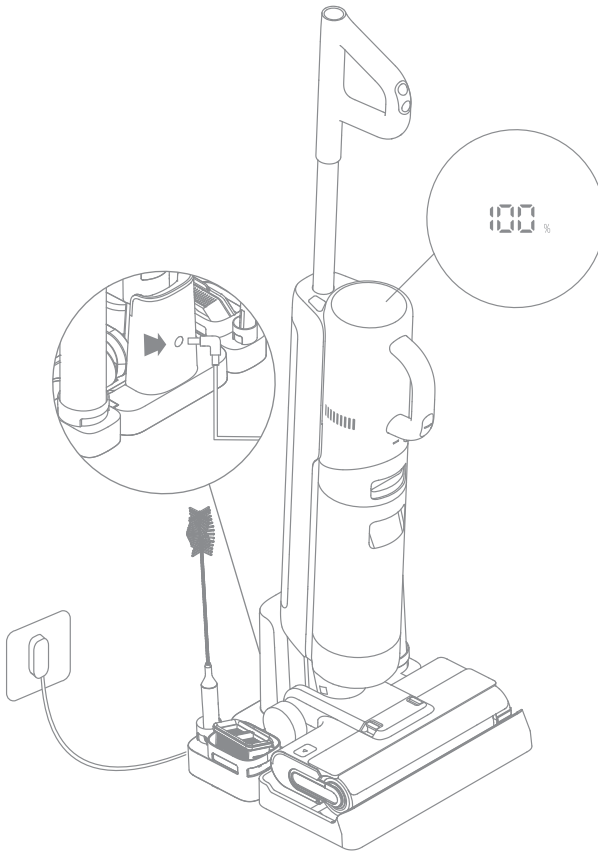


## Betöltés

1. Helyezze a töltőállványt a falhoz egy vízszintes felületen, és csatlakoztassa azt a energiaforrás. Az első használat előtt töltsse fel teljesen a készüléket.

2. Helyezze a készüléket a töltőalapra, a képernyőn a villám ikon ( ⚡ ) világít a töltési állapot jelzésére. Töltés közben a kijelzőn megjelenő szám az akkumulátor aktuális töltöttségi szintjét mutatja százalékban.

Amikor a szám eléri a 100-at, az akkumulátor teljesen feltöltődött, és a villám szimbólum ( ⚡ ) kikapcsol.



### Figyelem!

- Ha 10 percen belül nem történik tevékenység, a készülék alvó üzemmódba lép.
- Az akkumulátor élettartamának meghosszabbítása érdekében az akkumulátor a készülék hosszabb használata után körülbelül egy órán keresztül automatikusan lehűl.

## Használati utasítás

### Működési módok

A készülék alapértelmezés szerint Auto üzemmódban van, és szükség esetén átkapcsolható szívó üzemmódra.



Automatikus üzemmód

A padló tisztításakor a gép a különböző helyzeteknek megfelelően tudja beállítani a szívóteljesítményt.



Szívó üzemmód

Ha a szívó üzemmód van kiválasztva, a készülék csak vizet porszívózik, és a kefehenger nem nedvesedik. A tiszta víztartályból nem folyik ki víz.



Standard üzemmód (Handvac)

Amikor a készüléket kézi porszívóvá alakítják át, alapértelmezés szerint normál üzemmódban van bekapcsolva.

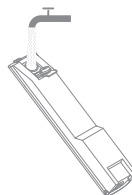
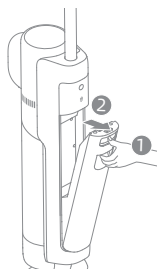


Turbó üzemmód (Handvac)

Nyomja meg a Handvac üzemmódkapcsolót a Turbo üzemmód kiválasztásához.

A készülék mosóként való használata



1. Töltse meg a tiszta víztartályt: A tartály eltávolításához nyomja meg a tiszta víztartály kioldó gombját. Nyissa ki a tartály fedelét, és töltse fel a tartályt tiszta vízzel. Helyezze vissza a tiszta víztartályt, és győződjön meg róla, hogy a helyére pattant.

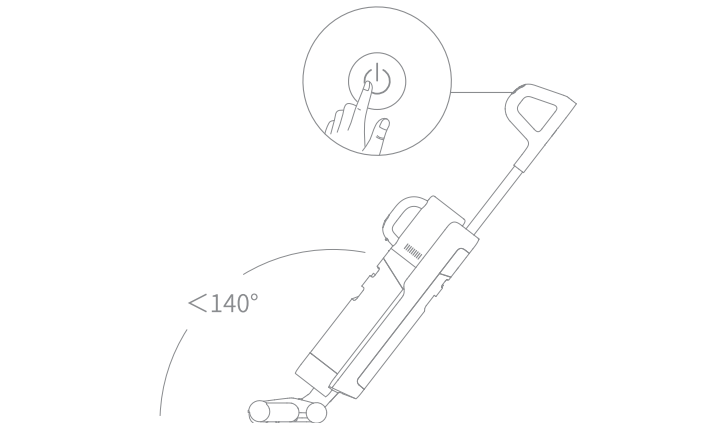


## Figyelem!

- A jobb tisztítási teljesítmény érdekében ajánlott 10 ml tisztítószert (kupak) adni egy teli tartály tiszta vízhez, majd óvatosan és egyenletesen felrázni.

- Ne adjon hozzá semmilyen más folyadékot, csak hivatalosan jóváhagyott tisztítószert.

2. Kezdje el a tisztítást: Óvatosan lépjen rá a kefevédőre, és döntse hátrafelé a készüléket. Az indításhoz nyomja meg a bekapcsoló gombot  , az üzemmód-kapcsoló  megnyomásával szükség szerint válthat az automatikus üzemmód és a szívó üzemmód között.



## Figyelem:

- Ne porszívózzon fel semmilyen habzó folyadékot.

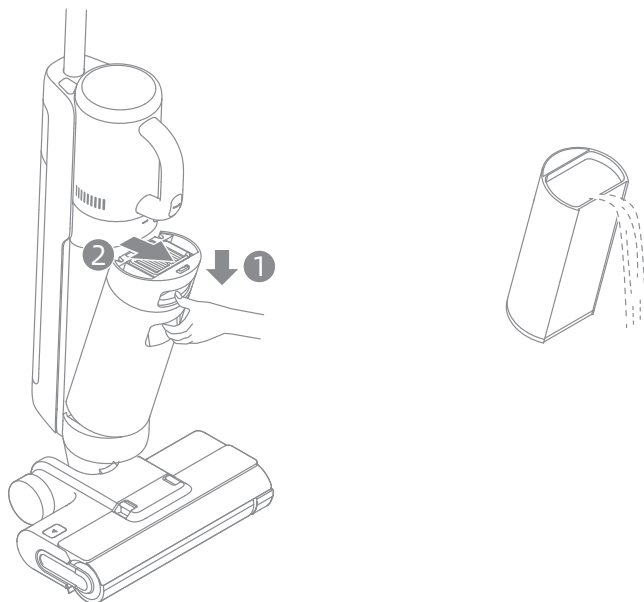
- Ha a készülék működés közben függőleges helyzetben van, az aktuális feladat felfüggesztésre kerül.

- A készülék alkalmas padló, márvány, csempe és egyéb kemény felületek tisztítására.

- Ne döntse a készüléket 140°-nál jobban hátra, hogy megakadályozza a készülékből történő vízszivárgást.

- Amikor a készülék üzemel, ne emelje fel a földről, ne cipelje, ne döntse meg és ne fektesse le. Ezáltal használt víz kerülhet a motorba.

3. Ürítse ki a szennyvíztartályt: Nyomja meg a szennyvíztartály kioldó gombot a tartály eltávolításához. Vegye le a tartály fedelét, és öntse ki a használt vizet. Használat előtt zárja be a tartály fedelét, és szerelje vissza a tartályt.



## Használati utasítás

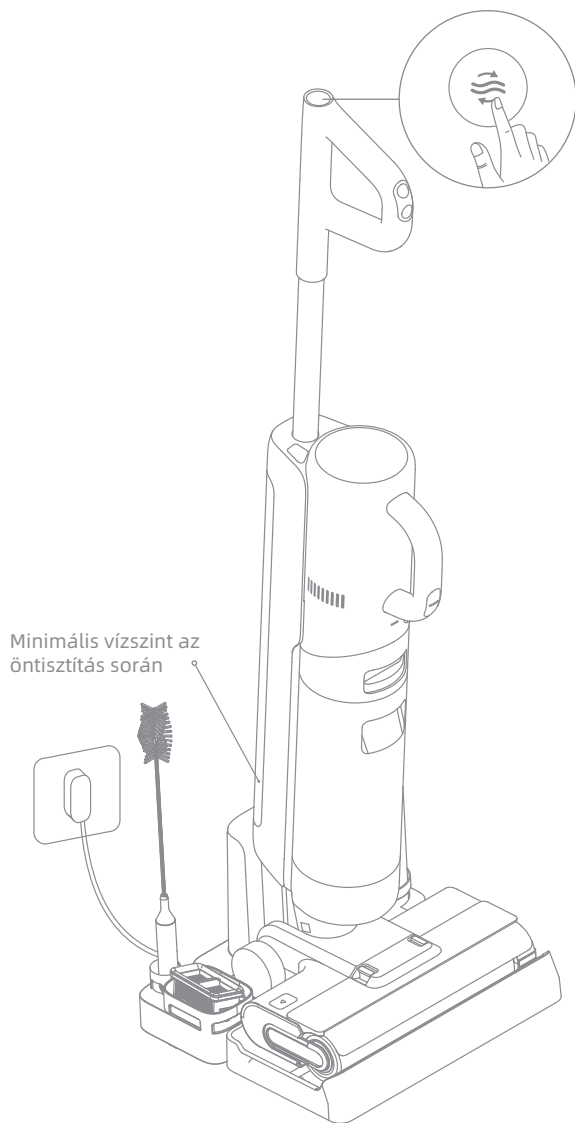
### Egyérintéses öntisztító" üzemmód -One-Touch öntisztítás

\* Az öntisztító funkció csak akkor aktiválható, ha a készüléket töltik, és az akkumulátor töltöttsége meghaladja a 15%-ot.



1. Amikor a készülék befejezte a tisztítási feladatot, helyezze vissza az alapra, és győződjön meg arról, hogy a tiszta víztartályban elegendő víz van az öntisztításhoz.

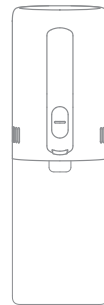
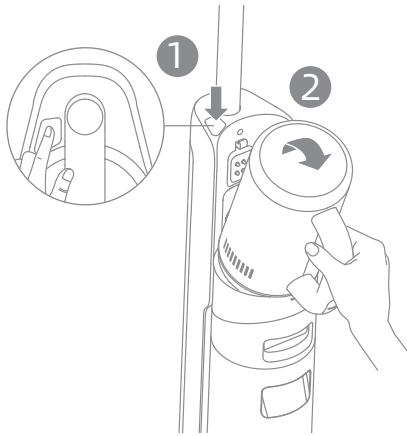
2. Nyomja meg röviden az öntisztító gombot  a fogantyú tetején. Az öntisztítás jelzőfénye kigyullad, és a készülék megkezdje az öntisztítást.

3. Az öntisztítás befejeztével azonnal tisztítsa meg a szennyvíztartályt. Ha a töltőalapon foltok maradnak, tisztítsa meg az alapot.



## A termék kézi porszívóként való használata

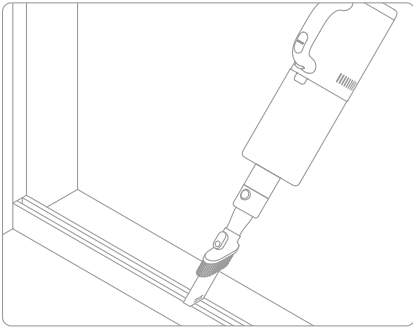
1. Nyomja meg a kézivákuum kioldó gombot a kézivákuum eltávolításához.
2. Szerelje fel a portartályt és a többi tartozékot a képen látható módon, amíg nem hallja a kattantást.
3. A működés elindításához nyomja meg röviden a handvac tápkapcsoló  gombját. Nyomja meg röviden a handvac üzemmódkapcsolót , hogy szükség szerint váltson a normál üzemmód és a Turbo üzemmód között.



 Kattintson a címre.

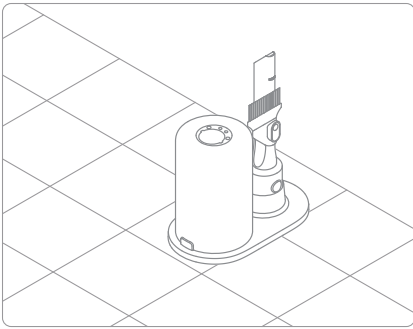


## Különböző adalékanyagok/végtermékek használata



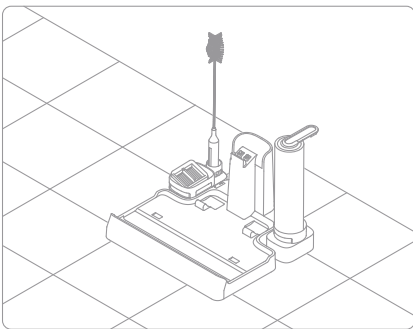
### **2 az 1-ben részfűvóka:**

Sarkok, lépcsők, kanapék, dohányzóasztalok és egyéb szűk helyek tisztítására.



### **Tárolási fogantyú:**

Ha a portartályt és a 2 az 1-ben réselt lélekegységet nem használja, tárolja őket a tárolótartón a képen látható módon.



### **Tárolóedény:**

Tárolja a tisztítókefét, a szűrőt és a kefehengeret a tárolódobozban a képen látható módon.



## Gondozás és karbantartás

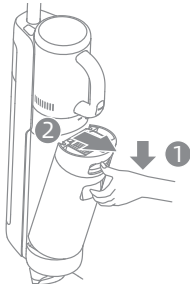
### Útirány:

- Kapcsolja ki a készüléket, mielőtt ápolási és/vagy karbantartási műveleteket végez. Ne érintse meg a hálózati kapcsolót.
- Szükség esetén cserélje ki az alkatrészeket. Cserélje ki az alkatrészeket a gyártó vagy annak szervizképviselője által ajánlott alkatrészekre.
- Ha a készüléket hosszabb ideig nem használja, töltsse fel teljesen, válassza le a tápegységet, és tárolja hűvös, alacsony páratartalmú, közvetlen napfénytől védett helyen. Az akkumulátor túlterhelésének elkerülése érdekében legalább 3 havonta egyszer töltsse fel a készüléket.

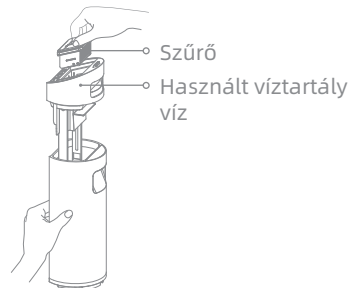
### A szűrő és a szennyvíztartály tisztítása.

- A szennyvíztartályt minden használat után ajánlott megtisztítani.
- A szűrőt 3-6 havonta ajánlott cserélni.

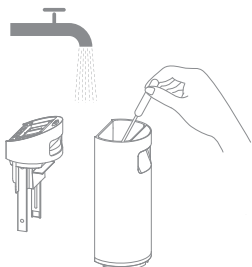
1. Nyomja meg a szennyvíztartály kioldó gombot, és vegye ki a szennyvíztartályt.



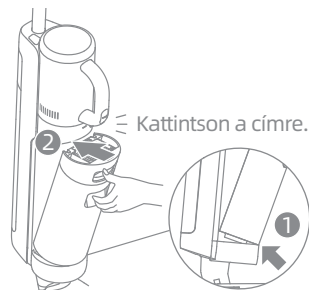
2. Vegye ki a szűrőt a szennyvíztartály fedeléből. Távolítsa el a tartály fedelét, és öntse ki a szennyvizet.



3. Öblítse ki a szennyvíztartályt és a tartályfedelelet. A tartály belső falának tisztításához használhatja a mellékelt tisztítókefét.



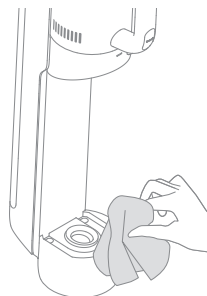
4. Zárja le a szennyvíztartály fedelét, szerelje vissza a szennyvíztartályt, és győződjön meg róla, hogy a tartály a helyére pattant.



Megjegyzés: Ha a szűrő szennyezett és ki kell mosni, vízzel kell kiöblíteni. Használat előtt teljesen száraznak kell lennie.

### A cső és a szennyeződésszint-érzékelő tisztítása

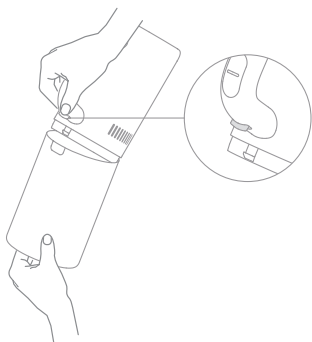
Használat előtt vegye ki a szennyvíztartályt, és nedves ruhával törölje le a csövet és a szennyeződésszint-érzékelőt.



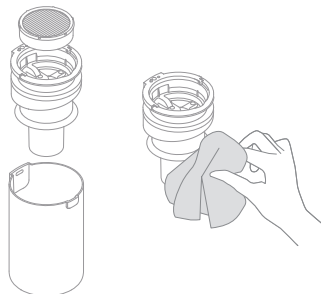
### A portartály tisztítása

- Javasoljuk, hogy a portartályt minden használat után, vagy amikor a tartályban lévő por mennyisége eléri a MAX vonalat, tisztítsa meg.
- A szűrőt 3-6 havonta ajánlott cserélni.

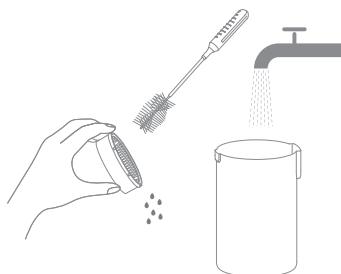
1. Nyomja meg a portartály kioldó gombot, és vegye ki a tartályt.



2. Vegye ki a szűrőt és a ciklon-szűrőt a portartályból, majd ürítse ki a tartályt.



3. Óvatosan kopogtassa meg a szűrőt, vagy tisztítsa meg egy tisztítókefével. Öblítse ki a szűrőt és a portartályt vízzel.



Megjegyzés: Az áramütés vagy sérülés veszélyének csökkentése érdekében ne öblítse a ciklon-szűrőt vízzel.

4. Használat előtt teljesen szárítsa meg a szűrőt és a portartályt.

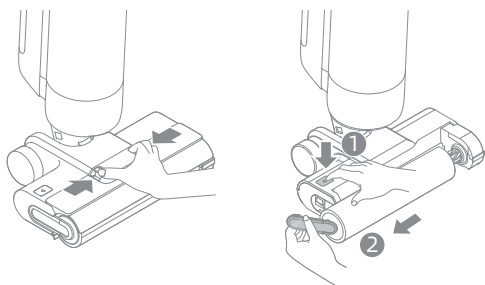


## A kefeegység tisztítása

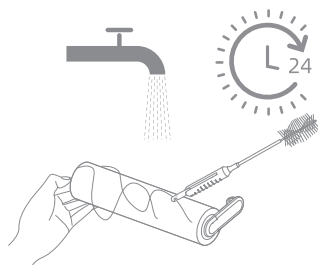
\* Szükség szerint tisztítsa meg. Javasoljuk, hogy a két mellékelt kefehengeret felváltva használja.

\* Az ecsethengert 3-6 havonta ajánlott kicserélni.

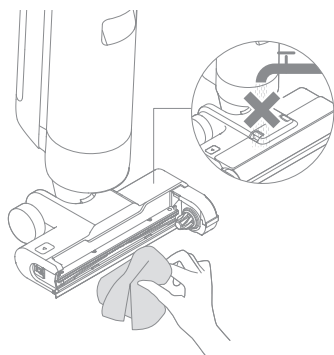
1. Először nyomja befelé a kefehenger fedelének mindkét oldalán lévő kioldógombokat a kefehenger fedelének eltávolításához. Ezután nyomja meg az ecsethengert kioldó gombot. Az ecsethenger fogantyúja le fog pattanni. A tengely eltávolításához húzza meg a fogantyút.



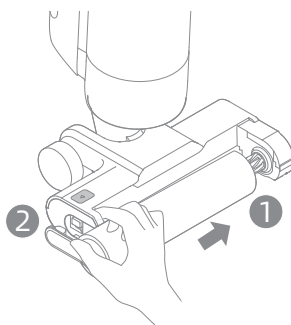
2. Tisztítsa meg a kefehengeren fennakadt szőrszálakat és törmeléket a mellékelt tisztítókefével. Öblítse le az ecsethengert tiszta vízzel, és szárítsa meg teljesen.



3. Törölje le a szívónyílást száraz ruhával vagy nedves papírzsebkendővel. Ne öblítse ki a kefét vízzel.



4. A kefehenger tisztítása után szerelje vissza a kefehengeret és a kefehenger fedelét. Egy kattantást fog hallani, amely jelzi, hogy a helyükre kerültek.



## GYIK (Gyakran Ismételt Kérdések)





Ha hiba lép fel, a készülék leáll. A probléma megoldásához tekintse meg az alábbi táblázatot. Ha a probléma továbbra is fennáll, forduljon az ügyfélszolgálathoz.

Hiba	Lehetséges ok	Megoldás
A készülék nem működik.	A készülékben lemerült az akkumulátor, vagy az akkumulátor töltöttségi szintje alacsony.	A termék használata előtt töltsé fel teljesen az akkumulátort.
	A készülék függőleges helyzetben van.	Döntse hátra a készüléket.
	A készülék dugulás miatt túlmelegszik, és a magas hőmérsékletű üzemmód aktiválódott.	Tisztítsa meg a zárat, és várja meg, amíg a hőmérséklet visszatér a normális szintre.
	A szennyvíztartály megtelt.	Ürítse ki a szennyvíztartályt.
	A fogantyú, az ecsethenger vagy a szennyvíztartály nincs a helyén.	Győződjön meg arról, hogy a fogantyú, a kefehenger vagy a szennyvíztartály megfelelően van-e felszerelve.
A készülék lassan töltődik.	Az akkumulátor hőmérséklete túl alacsony vagy túl magas.	Várja meg, amíg a hőmérséklet visszaáll a normál értékre.
A készülék szívóereje gyenge.	A szűrő eltömődött.	Tisztítsa meg a szennyvíztartályt és a portartályban lévő szűrőt.
	Idegen testek vannak a csőben és a szívónyílásban, vagy a cső és a szívónyílás eltömődött.	Tisztítsa meg a csövet és a szívónyílást.
A készülék motorja furcsa hangokat ad ki.	Túl sok szennyezett víz van a szennyvíztartályban.	Ürítse ki a szennyvíztartályt.
	A szívónyílás eltömődött.	Tisztítsa ki a szívónyíláson lévő dugulásokat.
A szennyezettségi szintjelző pirosan világít.	A szennyeződéserzékelőt meg kell tisztítani.	A szennyeződéserzékelő a csőben található. A cső tisztítására vonatkozó tippeket lásd a hibaelhárítás szakaszban.
	A tisztítószer koncentrációja túl magas.	Hígítsa a tisztítószert vízzel az ajánlott arányban.
	A hivatalosan jóváhagyott tisztítószertől eltérő folyadékot adtak hozzá, és nagy mennyiségű hab képződött.	Csak hivatalosan jóváhagyott tisztítószert használjon.

Hiba	Lehetséges ok	Megoldás
A képernyő nem világít töltés közben.	A hálózati adapter nincs bedugva a konnektorba.	Győződjön meg róla, hogy a tápegység be van-e dugva.
	A készüléket nem megfelelően helyezték a töltőalpra.	Győződjön meg arról, hogy a készülék megfelelően helyezkedik el a töltőalapon.
A készülékből nem jön ki víz.	A tiszta víztartály nincs megfelelően a helyére szerelve, vagy a tiszta víztartályban lévő víz mennyisége nem elegendő.	A tiszta víztartályt újra be kell szerelni vagy fel kell tölteni.
	Az ecsettekercs nedvesítése 30 másodpercet vesz igénybe.	Kapcsolja be a készüléket, és 30 másodperc múlva ellenőrizze újra.
Víz szivárog a szellőzőnyílásból.	Egy ütközés vagy éles húzás következtében víz kerül a motorba.	Bekapcsoláskor óvatosan mozgassa a készüléket előre-hátra.
	A szűrő a tisztítás után nem teljesen száraz.	A szűrőnek használat előtt teljesen száraznak kell lennie.
Az öntisztítási folyamat nem végezhető el.	A kefe tengelye elakadhat a nagy törmelékektől.	Nyissa ki a kefehenger fedelét a kefehenger ellenőrzéséhez és tisztításához.
	A készülék nincs feltöltve.	Győződjön meg róla, hogy a készülék fel van töltve, mielőtt elindítja az öntisztító funkciót.
	Az öntisztítás nem aktiválható, ha az akkumulátor töltöttsége 15% alatt van.	Az öntisztító funkció csak akkor aktiválható, ha a készüléket töltik, és az akkumulátor szintje 15% felett van.
	A szennyvíztartály nincs a helyén, vagy a szennyvíztartály megtelt.	Szerelje vissza vagy ürítse ki a szennyvíztartályt.
	A tiszta víztartályt nem helyezték el a helyszínen, vagy a tiszta víztartály vízszintje nem elegendő.	Töltse meg vagy szerelje vissza a tiszta víztartályt.

## Problémamegoldás

Ha a készülék nem működik megfelelően, hibaüzenet jelenik meg a képernyőn. A megoldás megtalálásához tekintse meg a hibaelhárítási táblázatot.

Hiba ikon	Lehetséges ok	Megoldás
	Elégtelen vízszint a tiszta víztartályban.	Töltse fel a tiszta víztartályt.
	A szennyvíztartály nincs felszerelve.	Telepítsen szennyvíztartályt.
	A szennyvíztartály megtelt.	Ürítse ki a szennyvíztartályt.
	A kefe tengelye eltömődött.	Tisztítsa meg a kefe tengelyét a mellékelt tisztítókefével.
	A kefe tengely nincs felszerelve.	Szerelje be az ecsethengert.
	Eltömődött cső.	Ellenőrizze, hogy a szűrő nincs-e eltömődve. Alternatív megoldásként tisztítsa meg a csövet és a szennyveződésérzékelőt.

Problémamegoldó kód.	Lehetséges ok	Megoldás
E1-E7	Hiba	A probléma megoldásához indítsa újra a készüléket. Ha a probléma továbbra is fennáll, forduljon az ügyfélszolgálathoz.
H1-H6		
H7	Az akkumulátor túlmelegedése	Várjon, amíg az akkumulátor hőmérséklete visszaáll a normál értékre.

## Műszaki adatok

Hoover			
Modell	HHV3	Töltési idő	Kb. 5 óra
Névleges feszültség	21,6 V ---	Töltési feszültség	26 V ---
Szennyvízartály kapacitása	700 mL	Tiszta víz tartály kapacitása	900 mL
Névleges teljesítmény	300 W		
Zasilacz			
Modell	YLS0251B-E260090	Tehermentes energiafogyasztás	0,08 W
Bemenet	100-240 V ~ 50/60 Hz 0,8 A Max	Átlagos hatékonyság működés közben	87,28%
Kimenet	26 V --- 0,9 A	Teljesítmény alacsony terhelésnél (10%)	79,74%

## Környezetvédelem



Az uniós irányelvel összhangban címkézett elektronikai hulladékot nem szabad más települési hulladékkal együtt ártalmatlanítani. Ezeket külön kell gyűjteni és újrahasznosítani az erre kijelölt helyeken. Ha gondoskodik a megfelelő ártalmatlanításról, elkerülheti a környezetre és az emberi egészségre gyakorolt lehetséges negatív következményeket. A használt berendezések gyűjtési rendszere megfelel a hulladékártalmatlanításra vonatkozó helyi környezetvédelmi előírásoknak. Részletesebb információkért forduljon a városi hivatalhoz, a hulladékezelőhöz vagy ahhoz az üzlethez, ahol a terméket vásárolta.



A termék megfelel az Európai Unió (EU) ún. új megközelítésű irányelveinek a használati biztonság, az egészség- és a környezetvédelem kérdéseire vonatkozó követelményeinek, amelyek meghatározzák az azonosítandó és kiküszöbölendő veszélyeket.

Ez a dokumentum a gyártó által készített eredeti felhasználói kézikönyv fordítása.

A készülék újratölthető akkumulátorral van felszerelve, amely fizikai és kémiai szerkezete miatt az idő múlásával és a használat során öregszik. A gyártó a készülék maximális működési idejét olyan laboratóriumi körülmények között adja meg, ahol a működési feltételek optimálisak a készülék számára, és ahol a készülék akkumulátora új és teljesen feltöltött. A tényleges üzemidő eltérhet az ajánlatban megadott időtől, és ez nem a készülék hibája, a termék hibája.

A terméket a felhasználónak vagy egy erre szakosodott szervizközpontnak kell rendszeresen karbantartania (tisztítania) a felhasználó költségére. Amennyiben a szükséges ciklikus karbantartásra vagy szervizelésre vonatkozó információk nem szerepelnek a használati utasításban, a termék fizikai állapotának a fizikailag új termékétől való eltérést rendszeresen, legalább hetente egyszerű értékelni kell. Ha bármilyen eltérést észlelnek vagy találnak, azonnal el kell végezni a karbantartási (tisztítási) vagy szervizelési intézkedéseket. A megfelelő karbantartás (tisztítás) elvégzésének és a megállapított eltérés állapotára való reagálás elmulasztása a termék maradandó károsodását eredményezheti. A garanciavállaló nem felel a gondatlanságból eredő károkért.

### LI-ION akkumulátor

A készülék LI ION lítium-ion akkumulátorral van felszerelve, amely fizikai és kémiai szerkezete miatt az idő és a használat során öregszik. A gyártó a készülék maximális működési idejét laboratóriumi körülmények között adja meg, amikor a működési feltételek optimálisak a készülék számára, és maga az akkumulátor új és teljesen feltöltött. A valóságban az üzemidő eltérhet az ajánlatban megadottaktól, és ez nem a készülék hibája, hanem a termék jellemzője. Az akkumulátor maximális élettartamának megőrzése érdekében nem ajánlott az akkumulátort 3,18 V-nál vagy a teljes kapacitás 15%-ánál kisebb feszültségre lemeríteni. Az ennél alacsonyabb értékek, például 2,5 V egy cellánál, tartósan károsítják azt, és a garancia nem terjed ki rá. Ha egy hónapnál hosszabb ideig nem használja az akkumulátort vagy az egész készüléket, töltsse fel az akkumulátort 50%-ra, és kéthavonta rendszeresen ellenőrizze a töltöttségi szintet. Az akkumulátort és a készüléket száraz, naptól és negatív hőmérséklettől védett helyen tárolja.

### LIPO akkumulátor

A készülék LI PO (lítium-polimer) akkumulátorral van felszerelve, amely fizikai és kémiai felépítéséből adódóan az idő múlásával és a használat során öregszik. A gyártó a készülék maximális működési idejét laboratóriumi körülmények között adja meg, amikor a működési feltételek optimálisak a készülék számára, és maga az akkumulátor új és teljesen feltöltött. A valóságban az üzemidő eltérhet az ajánlatban megadottaktól, és ez nem a készülék hibája, hanem a termék jellemzője. Az akkumulátor maximális élettartamának fenntartása érdekében nem ajánlott az akkumulátort 3,5 voltnál vagy a teljes kapacitás 5%-ánál kisebb feszültségre lemeríteni. Az ennél alacsonyabb értékek, például 3,2 V egy cellánál, tartósan károsítják azt, és a garancia nem terjed ki rá. Ha egy hónapnál hosszabb ideig nem használja az akkumulátort vagy az egész készüléket, töltsse fel az akkumulátort 50%-ra, és kéthavonta rendszeresen ellenőrizze a töltöttségi szintet. Az akkumulátort és a készüléket száraz, naptól és negatív hőmérséklettől védett helyen tárolja.