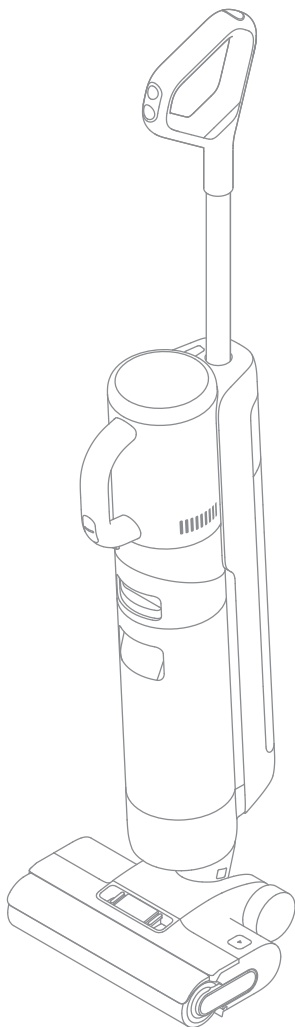


Dreame H12 Dual

Vezeték nélküli függőleges
felmosó porszívó

Használati
utasítás



A jelen kézikönyvben található illusztrációk csak
illusztrációs célokat szolgálnak. Kérjük, tekintse meg a
tényleges terméket.

dreame

KÖSZÖNÖM

HOGY MEGVÁSÁROLTA EZT
A TERMÉKET.

Gyors indítás

Kérjük, hogy a QR-kód beolvasásával
regisztráljon Dreame-fiókra. Használati
utasítások és különleges ajánlatok állnak
rendelkezésre.



Ennek eredményeként kiváló minőségű, optimális
teljesítményre tervezett terméket kap.

Fontos biztonsági utasítások

Használat előtt olvassa el figyelmesen ezeket az utasításokat, és őrizze meg a későbbi használatra.

Elektromos készülék használatakor mindig tartsa be az alapvető biztonsági

óvintézkedéseket, többek között:

HASZNÁLAT ELŐTT OLVASSA EL AZ ÖSSZES HASZNÁLATI UTASÍTÁST (EZT A KÉSZÜLÉKET). A figyelmeztetések és utasítások figyelmen kívül hagyása áramütést, tüzet és/vagy súlyos sérülést okozhat.

FIGYELMEZTETÉS - A tűz, áramütés vagy sérülés veszélyének csökkentése érdekében:

Felhasználási korlátozások

- A terméket nem használhatják 8 év alatti gyermekek, illetve fizikai, érzékszervi vagy értelmi fogyatékkal, korlátozott tapasztalattal vagy elégtelen ismeretekkel rendelkező személyek szülő vagy gondviselő felügyelete nélkül a biztonságos működés biztosítása és a veszélyek elkerülése érdekében. Gyermekek felügyelet nélkül nem végezhetnek tisztítást és karbantartást.

- A műanyag fólia veszélyes lehet. A fojtási veszélyek elkerülése érdekében tartsa távol a gyermekektől.

- Kizárólag beltéri használatra, padlófelületeken, például vinil, csempe, tömített fa stb.

Vigyázzon, hogy ne fusson át laza tárgyakon vagy szőnyegszéleken. A kefe hátrataratása a szij idő előtti meghibásodását okozhatja.

- Kizárólag a jelen használati útmutatóban leírtak szerint használja. Csak a gyártó által ajánlott alkatrészeket használjon.

- Ne tegye ki a készüléket tűznek vagy túlzott hőnek. Tűznek vagy túlzott hőnek való kitétel robbanást okozhat.

- Ne használja a készüléket nagyon meleg vagy hideg környezetben (5°C /41°F alatt vagy 40°C /104°F felett). A készüléket 5°C/41°F feletti és 40°C /104°F alatti hőmérsékleten töltsse fel).

- Ne merítse a készüléket folyadékba.

- Ne használjon gyúlékony vagy gyúlékony folyadékokat, például benzint a tisztításhoz. Ne használja olyan helyen, ahol gyúlékony vagy gyúlékony folyadékok lehetnek jelen.

- Ne helyezzen semmilyen tárgyat a nyílásokba. Ne használja a készüléket, ha bármelyik nyílás el van zárva; távolítsa el a port, szöszöket, hajszájakat és mindent, ami akadályozhatja a légáramlást.

- Ne tisztítsa mérgező anyagokkal (fehérítő, ammónia, lefolyótisztító stb.). Ne tisztítson kemény vagy éles tárgyakat, például üveget, szögeket, csavarokat, érméket stb.

- Ne használja a készüléket zárt térben, ahol olajfestékgőz, oldószer, bizonyos molyirtó anyagok, gyúlékony porok vagy más robbanásveszélyes vagy mérgező gőzök vannak. Ne tisztítson semmi olyat, ami ég vagy füstöl, például: cigarettát, gyufát vagy forró hamut.

- Ne használja megfelelően felszerelt szűrők nélkül.

- Tartsa távol a haját, a laza ruházatát, az ujjakat és más testrészeket a porszívó és tartozékai szívónyílásaitól és mozgó részeitől.

- Használat közben tartsa távol a földkábeleket a készüléktől. A készülék földkábelrel való érintkezése veszélyeket okozhat.

- Lépcsőtisztításkor különösen óvatosan járjon el.

Fontos biztonsági utasítások

Karbantartás és tárolás

- Meg kell akadályozni a készülék véletlen elindítását. Győződjön meg arról, hogy a készülék felvétele vagy szállítása előtt a hálózati kapcsoló OFF állásban van. A készüléket úgy cipelni, hogy az ujjai a kapcsolón van, vagy olyan berendezéseket feszültség alá helyezni, amelyeknél a hálózati kapcsoló be van kapcsolva, balesetveszélyes.

- Győződjön meg arról, hogy a készüléket vízszintes felületre helyezi. Ne használja a készüléket ugyanabban a helyzetben, ha a készüléknek forgó kefeje van, és a fogantyú nem teljesen függőleges. Ne tárolja a készüléket olyan helyen, ahol megfagyhat.

- Kapcsolja ki és húzza ki a készüléket, ha nem használja, tisztítás, karbantartás vagy szervizelés előtt, valamint a mozgó kefe készülékhez való csatlakoztatása vagy leválasztása előtt.

- Ne használjon sérült vagy módosított készüléket. A sérült vagy módosított akkumulátorok kiszámíthatatlan viselkedést mutathatnak, ami tüzet, robbanást vagy sérülésveszélyt okozhat.

- Ne módosítsa vagy próbálja megjavítani a készüléket, kivéve a használati utasításban megadott módon.

- Ne használja a készüléket sérült alkatrészekkel (pl.: töltőtalp, hálózati kábel stb.). Ha bármelyik alkatrész megsérül, azt a gyártónak, hivatalos szervizközpontnak vagy hasonló képesítéssel rendelkező személynek kell kicserélnie a veszély elkerülése érdekében.

- A javítási szolgáltatást csak szakképzett személy végezheti, kizárólag azonos pótalkatrészek felhasználásával. Ez biztosítja a termék biztonságának megőrzését.

Akkumulátor és töltés

- A készülék töltéséhez kizárólag a készülékhez mellékelt töltőállványt használja. Csak a HCB3/HCB6 töltőállványt használja.

- Kövesse az összes töltési utasítást, és ne töltsse a készüléket az akkumulátoron feltüntetett hőmérsékleti tartományon kívül, mivel ez növeli a tűzveszélyt.

- A töltőalappal szárító funkcióval van ellátva, és csak a készülék keféjének szárítására alkalmas.

- Tartsa távol a töltőbázis kábelét a fűtött felületektől. Ne érintse nedves kézzel a töltőalappal csatlakozóját vagy a készüléket. A készülék leválasztásához a töltőalappal dugóját fogja meg, ne a kábelt.

- Ne mozgassa a töltőalapot a kábel húzásával, ne használja a kábelt fogantyúként, ne zárja be az ajtót a kábelre, és ne húzza a kábelt éles szélek vagy sarkok körül.

- Ez a termék újratölthető akkumulátort tartalmaz, amelyet csak szakképzett szakemberek vagy szervizek cserélhetnek ki.

- A lítium akkumulátor környezetre veszélyes anyagokat tartalmaz. A készülék ártalmatlanítása előtt az újratölthető akkumulátort először ki kell venni, majd a használat helye szerinti ország vagy régió helyi törvényeinek és előírásainak megfelelően kell kidobni vagy újrahasznosítani.

- Az akkumulátor eltávolításakor a készüléket le kell választani az áramforrásról. Tartsa az akkumulátorokat gyermekek számára elérhetetlen helyen. Soha ne tegyen újratölthető akkumulátort a szájba. Ha lenyelte, forduljon orvoshoz.

- Zord körülmények között soha ne érintsen meg olyan akkumulátort, amelyből folyadék szivároghat ki. Ha véletlen érintkezés történik, öblítse le a területet vízzel. Ha folyadék kerül szembe, azonnal forduljon orvoshoz. Az akkumulátorból kifolyó folyadék irritációt vagy égési sérüléseket okozhat.

Fontos biztonsági utasítások

Szimbólumok



II. osztályú földelés



Miniatűr biztosítékapcsoló időkésleltetéssel, ahol T 3,15A az idő-áram karakterisztikus szimbólum.



Levehető tápegység



Olvassa el a használati utasítást



Motoros tisztítófej vízkivételi funkcióval



EU-s ártalmatlanítási információk (WEEE)

Az ezzel a szimbólummal jelölt termékek elektromos és elektronikus berendezések hulladékának minősülnek (WEEE a 2012/19/EU irányelv szerint), és hasznos élettartamuk végén nem szabad más hulladékkal együtt ártalmatlanítani őket. Az emberi egészség és a környezet védelme érdekében kérjük, hogy a használt készülékeket a kormány vagy a helyi hatóságok által kijelölt ártalmatlanítási helyen helyezze el. A használt termék megfelelő ártalmatlanítása segít megelőzni a környezetre és az emberi egészségre gyakorolt esetleges negatív hatásokat. További információért forduljon a helyi hatósághoz vagy a telepítőhöz.

TARTSA BE EZEKET AZ UTASÍTÁSOKAT
Kizárólag otthoni használatra

Mi, a Dreame Trading (Tianjin) Co. Ltd. ezennel kijelentjük, hogy ez a berendezés megfelel az alkalmazandó európai irányelveknek és szabványoknak, valamint azok módosításainak. Az EU-megfelelési nyilatkozat teljes szövege a következő internetes címen érhető el: <https://global.dreame.tech.com>.

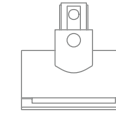
Részletes elektronikus kézikönyv a következő címen található
<https://global.dreame.tech.com/pages/user-manuals-and-faqs>

Termékleírás

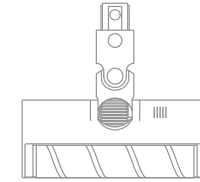
Alkatrészek listája



Porgyűjtő tartály szerelvény



Mini kefe



Puha forgókefe



Multifunkciós eszköz



Tartalék forgókefe



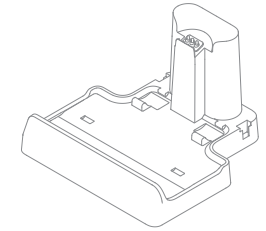
Tisztítókefe



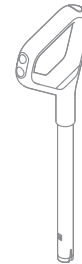
Tároló konténer



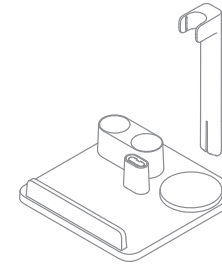
Töltőbázis



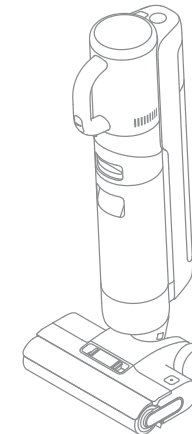
Cserélhető szűrő



Fogantyú



Felszerelés a tartozékok



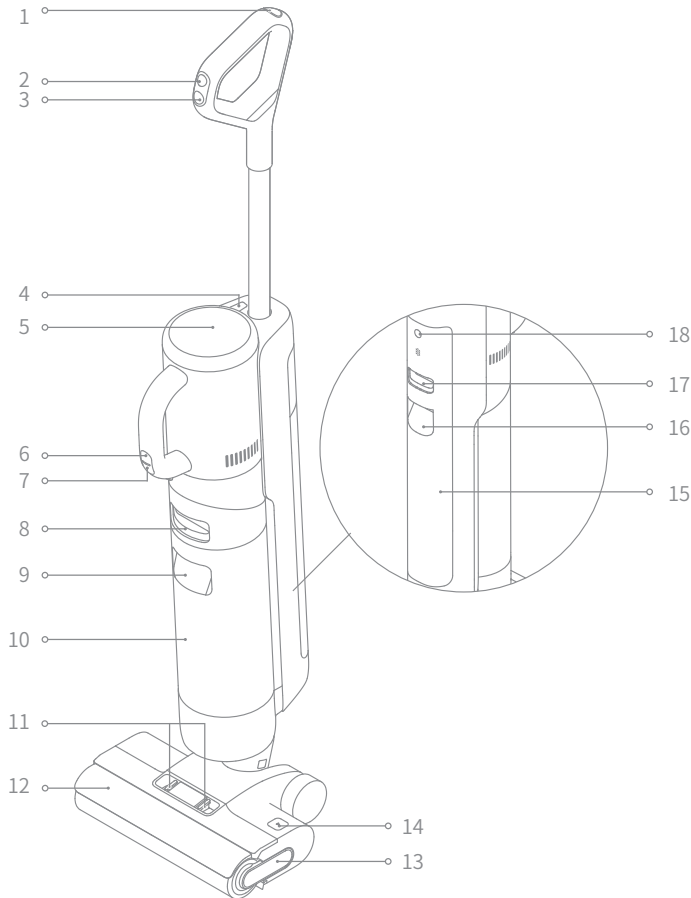
Fő test



Hosszabbító rúd

Termékleírás

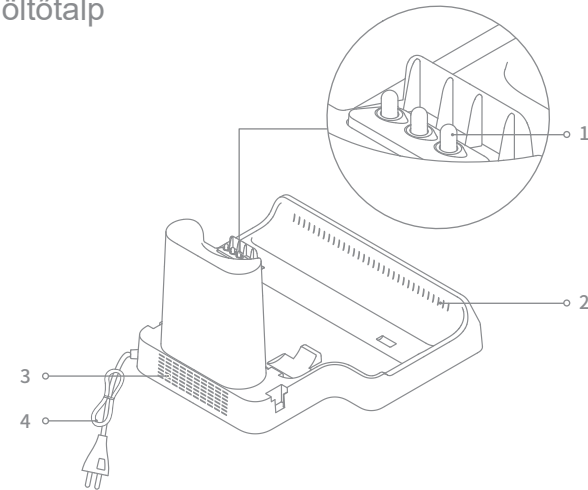
Nedves és száraz porszívó



- | | | | | | |
|---|--------------------------------|----|------------------------------------|---|------------------------------|
| 1 | Öntisztító funkció gomb | 8 | Szennyezett víztartály kioldó gomb | 15 | Tiszta víztartály |
| 2 | Üzem mód kapcsoló | 9 | Szennyezett víztartály tartó | 16 | Tiszta víztartály fogantyú |
| 3 | Bekapcsológomb | 10 | Szennyezett víztartály | 17 | Tiszta víztartály kioldógomb |
| 4 | Kézi porszívó kioldógomb | 11 | Kioldógombok a forgó kefefedélhez | 18 | Hangkommunikációs gomb |
| 5 | Kijelző képernyő | 12 | Forgókefe fedél | <ul style="list-style-type: none"> Nyomja meg röviden a hangutasítások aktiválásához vagy a hangerő beállításához. Nyomja meg és tartsa lenyomva 3 másodpercig a nyelvi beállítások eléréséhez. Nyomja meg a nyelvek közötti váltáshoz. Nyomja meg és tartsa lenyomva a kiválasztás megerősítéséhez | |
| 6 | Kézi porszívó üzemmód kapcsoló | 13 | Forgókefe-tartó | | |
| 7 | Bekapcsológomb kézi porszívó | 14 | Forgókefe kioldógomb | | |

Termékleírás

Töltőtalp



- 1 Töltő érintkezők
- 2 Légbeszívás
- 3 Levegő kimenet
- 4 Tápkábel

Kijelző képernyő

- | | |
|---|---|
| Automatikusan üzemmód | Normál üzemmód |
| Szívó üzemmód | Turbó üzemmód |
| Szárítási mód | Töltés jelző |
| Öntisztító | <ul style="list-style-type: none"> Narancssárga (töltés): Az akkumulátor töltöttségi szintje <20% Zöld (töltés): Akkumulátor szintje ≥ 20% |
| <ul style="list-style-type: none"> A funkció aktiválásához nyomja meg röviden (töltöttségi szint ≥ 15%). Az öntisztító gombot 3 másodpercig nyomva tartva aktiválja a szárítási üzemmódot. | Alacsony töltöttségjelző |
| | <ul style="list-style-type: none"> Narancssárga: Az akkumulátor töltöttségi szintje 20% Zöld: Az akkumulátor töltöttségi szintje ≥ 20% |

Hibaüzenetek

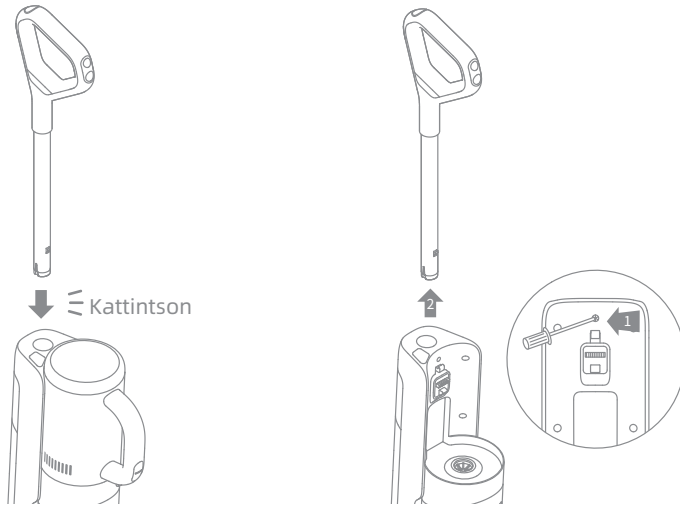
- | | |
|---|----------------|
| Elégtelen víz a tiszta A szennyezett víztartály megtelt/tartály nincs felszerelve | Eltömődött cső |
| Rotációs kefe blokkolva | |

Megjegyzés: Ha a készülék nem működik megfelelően, hibaüzenet jelenik meg a képernyőn. A megoldás megtalálásához tekintse meg a hibaelhárítási táblázatot.

Szerelés

A fogantyú felszerelése

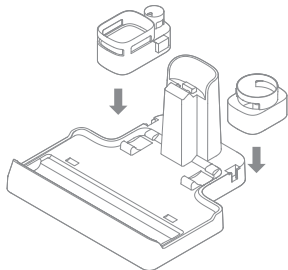
Helyezze a fogantyúrész végét függőlegesen a porszívó tetején lévő nyílásba, az ábrán feltüntetett irányban. A szerelés akkor lesz teljes, ha kattánót hall.



Megjegyzés: A készülék szétszereléséhez helyezzen be egy kemény tárgyat a készülék hátulján lévő lyukba, hogy az érintkezőket összenyomja, miközben a fogantyút felfelé húzza.

A tárolóedény összeszerelése

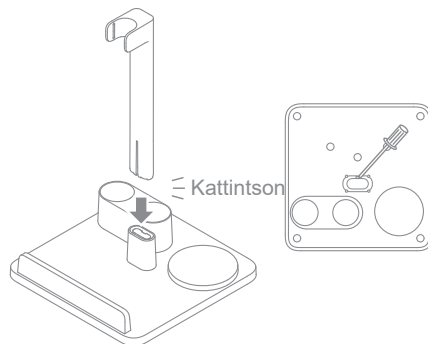
Szerelje fel a tartályt a töltőalapra.



Megjegyzés: A konzolos rúd eltávolításához tolja be a szerszámot a tartó alján lévő lyukba, hogy benyomja az érintkezőket, és ezzel egyidejűleg húzza felfelé a rudat.

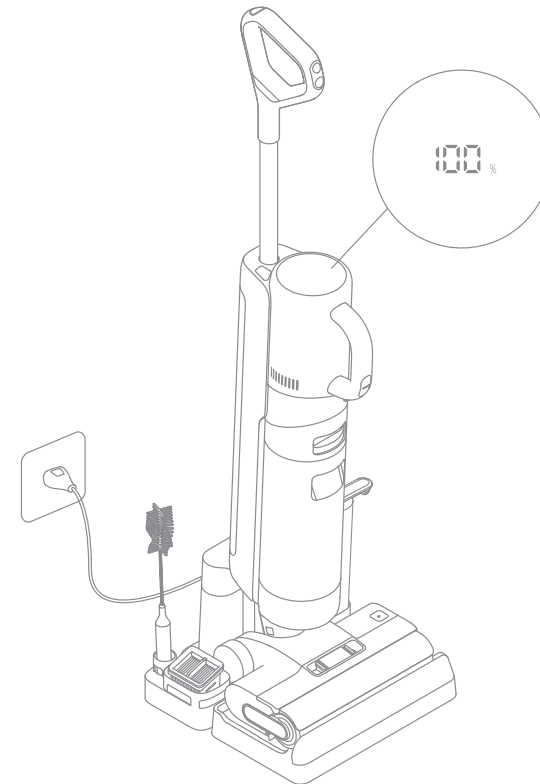
Tartozékok rögzítése

Helyezze a tartó rudat függőlegesen a tartozéktartóba, amíg egy kattánót nem hall.



Betöltés

1. Helyezze a töltőállványt a falhoz, egy vízszintes felületre, és csatlakoztassa az áramforráshoz. Az első használat előtt töltsen fel teljesen a készüléket.
2. Helyezze a készüléket a töltőalapra, és a képernyőn fel fog világítani a felirat ⚡ a töltési állapotot jelzi. Töltés közben a kijelzőn megjelenő szám az akkumulátor aktuális töltöttségi szintjét mutatja százalékban. Amikor a szám eléri a 100-at, az akkumulátor teljesen feltöltődött, és a ⚡ jel kialszik.



Figyelem!

- Ha 10 percen belül nem történik tevékenység, a készülék alvó üzemmódba lép.
- Az akkumulátor élettartamának meghosszabbítása érdekében az akkumulátor a készülék hosszabb használata után körülbelül egy órán keresztül automatikusan lehül.

Használati mód

Működési módok váltása

A készülék alapértelmezés szerint automatikus üzemmódban van bekapcsolva; szükség esetén szívó üzemmódra kapcsolható.



Automatikus üzemmód

A padló tisztításakor a gép a különböző helyzetekhez tudja igazítani a szívóteljesítményt.



Szívási mód

Ha a szívó üzemmód van kiválasztva, a készülék vízzel tisztít, és a forgókefe nem nedvesedik. A tisztítóvíztartályból nem folyik ki víz.



Normál üzemmód

A porszívó bekapcsolásakor alapértelmezés szerint normál üzemmódban van.

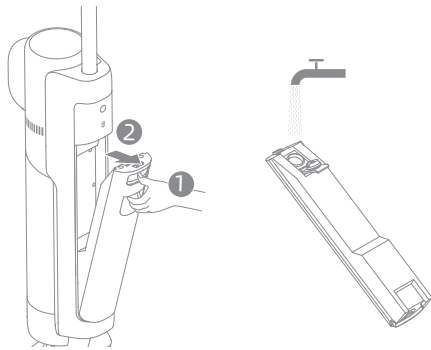


Turbó üzemmód

Nyomja meg a kézi porszívó üzemmódkapcsolóját a következő beállítás kiválasztásához

Használja felmosórongyként



1. Töltse meg a tiszta víztartályt: A tartály eltávolításához nyomja meg a tiszta víztartály kioldógombját. Nyissa ki a tartály fedelét, és tölts fel a tartályt tiszta vízzel. Helyezze vissza a tiszta víztartályt, és győződjön meg róla, hogy az a helyére pattant.

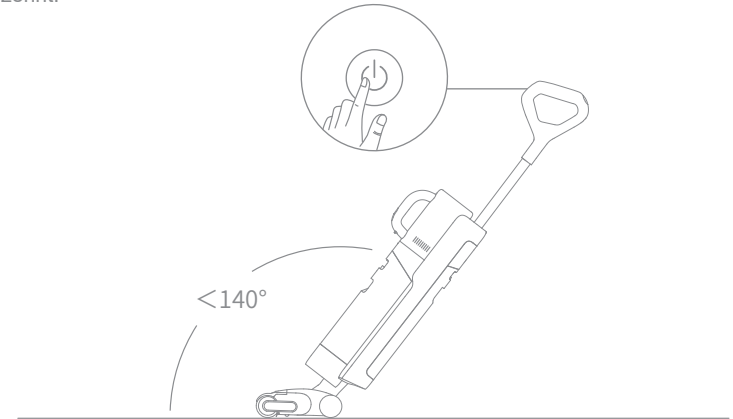


Figyelem!

- A jobb tisztítási teljesítmény érdekében ajánlott 10 ml tisztítószert a flakon kupakjának segítségével egy teli tartály tiszta vízhez adni, majd használat előtt óvatosan és egyenletesen felrázni.
- Ne adjon hozzá más folyadékot, csak hivatalosan jóváhagyott tisztítószert.

Használati mód

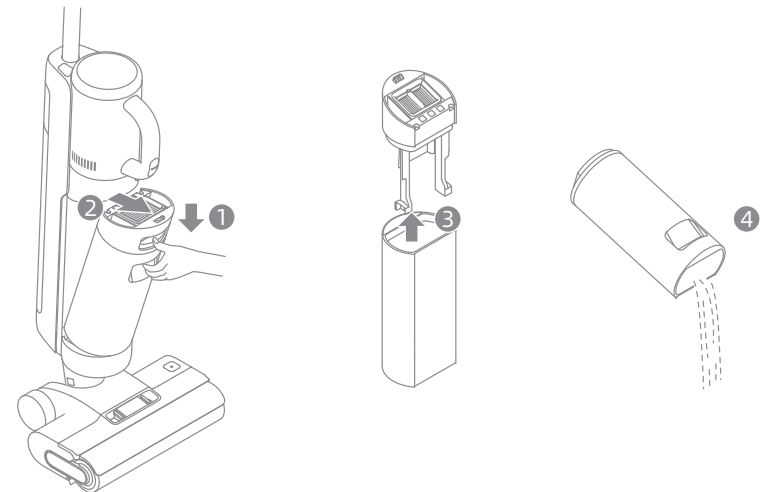
2. Kezdje el a tisztítást: Óvatosan lépjen rá a kefevédőre, és döntse hátrafelé a készüléket. A működés megkezdéséhez nyomja meg a bekapcsológombot . Nyomja meg az üzemmódkapcsolót  az automata üzemmód és a szívó üzemmód közötti váltáshoz szükség szerint.



Figyelem:

- Ne használja a porszívót habos folyadékok felszívására.
- Ha a készülék működés közben függőleges helyzetben van, az aktuális feladat felfüggesztésre kerül.
- A készülék alkalmas padló, márvány, csempe és egyéb kemény felületek tisztítására.
- Ne döntse a készüléket 140°-nál jobban hátra, hogy megakadályozza a készülékből történő vízszivárgást.
- A készüléket működés közben ne emelje fel, ne hordozza, ne döntse meg és ne fektesse laposra. Ez szennyezett víz bejutását okozhatja a motorba.

3. Űrítse ki a szennyezett víztartályt: A tartály eltávolításához nyomja meg a szennyezett víztartály kioldógombját. Vegye le a tartály fedelét, és öntse ki a szennyezett vizet. Használat előtt zárja be a tartályfedelét, és helyezze vissza a tartályt.



Használat módja

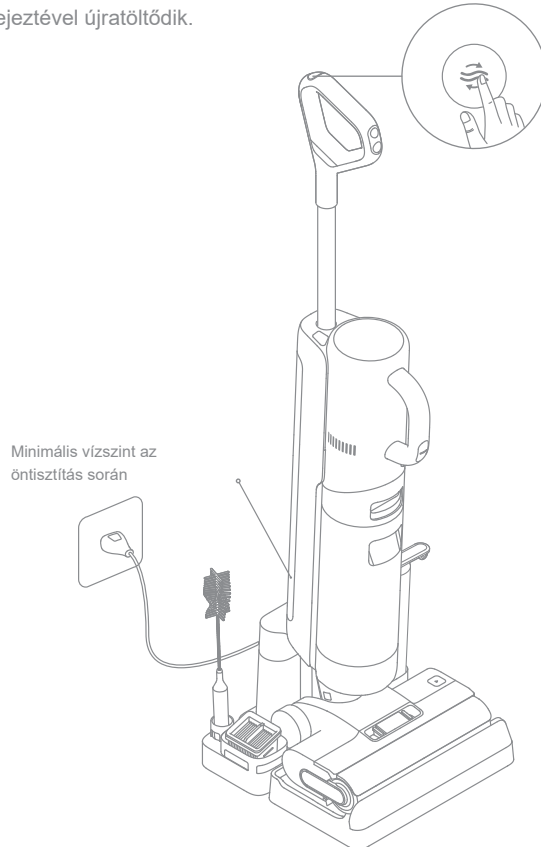
Öntisztító üzemmód

1. A tisztítás befejeztével helyezze vissza a készüléket az alpra.
2. Az öntisztítás elindításához/leállításához nyomja meg röviden a fogantyú tetején található öntisztító gombot.
3. Ūritse ki a szennyezett víztartályt, amikor az öntisztítási folyamat befejeződött. A készülék ezután elindítja a szárítási üzemmódot. A szárítási üzemmódból való kilépéshez nyomja meg a gombot.

Megjegyzés: Az öntisztító funkció csak akkor aktiválható, ha a készülék fel van töltve, és a töltöttségi szint meghaladja a 15%-ot.

Szárítási üzemmód

1. Nyomja meg és tartsa lenyomva az öntisztító gombot. 3 másodpercig, hogy aktiválja a szárítási mód.
2. A készülék a szárítás befejeztével újratöltődik.



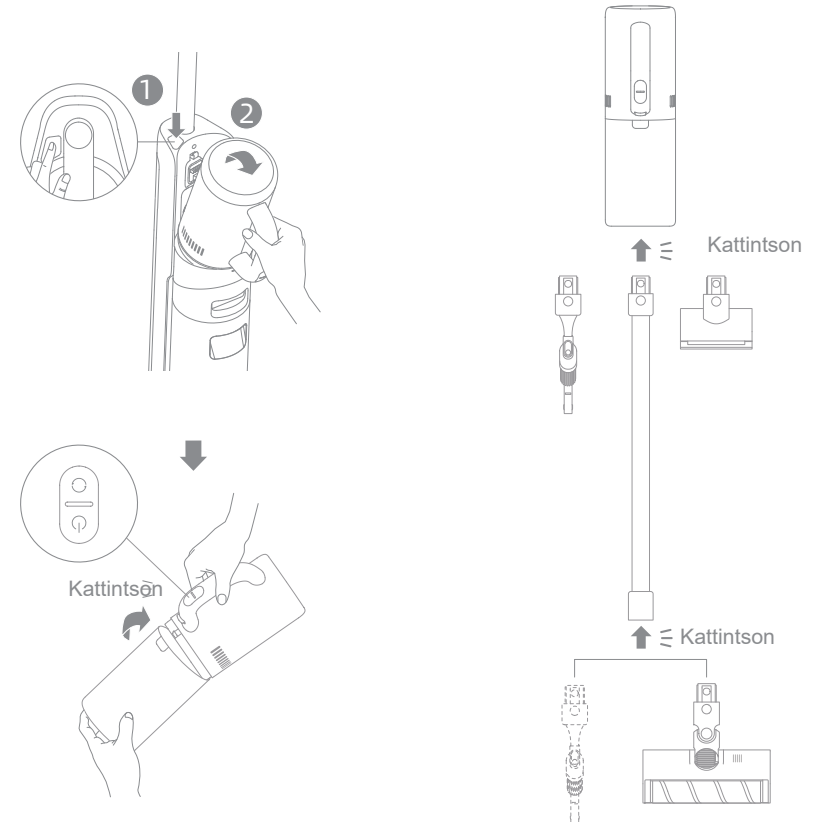
Figyelem!

- Tisztítsa meg a töltőalapot, ha az öntisztítás után foltok maradnak rajta.
- Ha a forgókefét kézzel tisztítja, szárítsa meg alaposan a levegőn vagy a szárítási üzemmód többszöri aktiválásával.

Használati utasítás

Használja kézi porszívóként

1. Nyomja meg a kézi porszívó kioldó gombját, hogy eltávolítsa azt.
2. Illessze a portartály-egységet és a többi alkatrészt a képen látható módon, amíg nem hallja a kattantást.
3. A működés megkezdéséhez nyomja meg röviden a kézi porszívó bekapcsológombját . Nyomja meg a kézi porszívó üzemmódkapcsolóját , hogy szükség szerint váltson a normál és a Turbo üzemmód között.

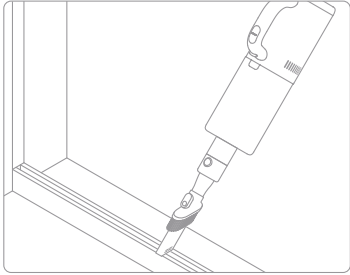


Megjegyzés: a mini kefét nem szabad a hosszabbító rúddal együtt használni.

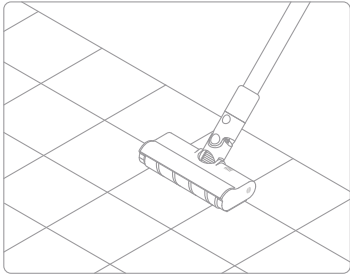
Használati utasítás

A különböző tartozékok használata

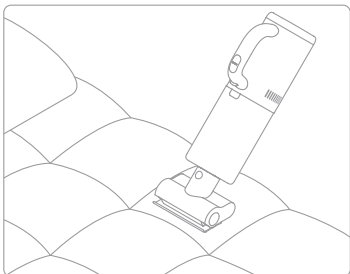
Multifunkcionális eszköz: Sarkok, lépcsők, kanapék, dohányzóasztalok és más szűk területek tisztítására.



Puha forgókefe: Alkalmos kemény felületek, például márvány és padlók tisztítására.

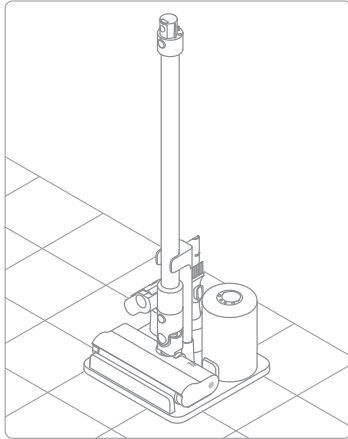


Mini kefe: Por, állatszőr és egyéb makacs szennyeződések eltávolítására a kanapékról, ágyneműkről és egyéb szövetekről.



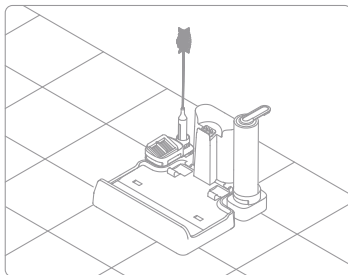
Tartozékok rögzítése:

Szerelje össze a portartályt, a kefét, a multiszerszámot és a mini kefét a tartóra az ábrának megfelelően.



FIGYELEM! A sérülések elkerülése érdekében **NE** hajtsa össze a kézi porszívót a tartozéktartozékon.

Tárolóedény: Tárolja a facsarót, a szűrőt és a forgókefét a tárolóedényben a képen látható módon.



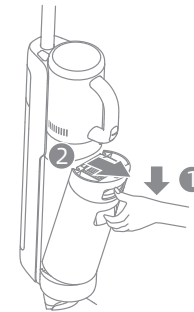
Gondozás és karbantartás

Típek:

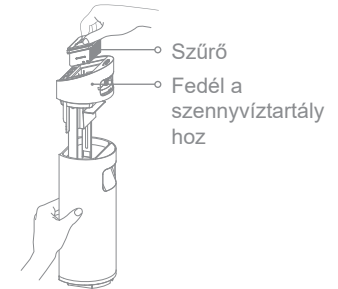
- Kapcsolja ki a készüléket, mielőtt ápolási és/vagy karbantartási műveleteket végez. Ne érintse meg a bekapcsológombot.
- Az alkatrészeket szükség esetén ki kell cserélni. Csak eredeti alkatrészeket használjon, hogy elkerülje a termék alkalmatlanságból eredő károsodását.
- Ha a készüléket hosszabb ideig nem használja, töltsse fel teljesen, válassza le a tápegységet, és tárolja a készüléket hűvös, alacsony páratartalmú, közvetlen napfénytől védett helyen. Az akkumulátor túlzott lemerülésének elkerülése érdekében legalább 3 havonta egyszer töltsse fel a készüléket.

A szennyezett víztartály és a szűrő tisztítása

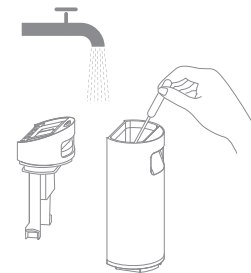
1. Nyomja meg a szennyezett víztartály kioldógombját, és vegye ki a szennyezett víztartályt.



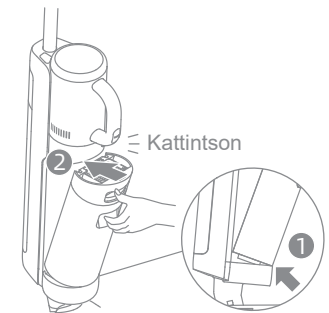
2. Vegye ki a szűrőt a szennyezett víztartály fedeléből. Vegye le a tartály fedelét, és öntse ki a szennyvizet.



3. Öblítse ki a szennyezett víztartályt és a tartályfedeleket tiszta vízzel. Tisztítsa meg a tartály belső falát a mellékelt tisztítókefével.



4. Zárja be a szennyezett víztartály fedelét, helyezze vissza a szennyezett víztartályt, és győződjön meg róla, hogy a tartály a helyére pattan.



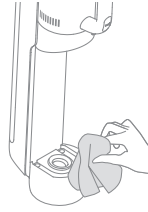
Figyelem!

- Ajánlatos a szennyezett víztartályt minden használat után megtisztítani.
- A szűrőt 3-6 havonta ajánlott cserélni.
- Ha a szűrő szennyezett és mosásra szorul, vízzel kell átöblíteni. Újbóli használat előtt teljesen meg kell száradni.

Gondozás és karbantartás

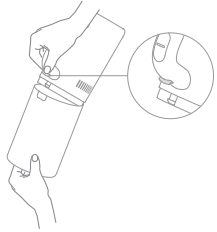
A cső és a szennyeződésérzékelő tisztítása

Használat előtt vegye ki a szennyezett víztartályt, törölje le a csövet és a szennyeződésérzékelőt egy nedves ruhával.



A portartály szerelvény tisztítása

1. Nyomja meg a portartály kioldó gombot, és vegye ki a portartályt.



2. Vegye ki a szűrőt és a ciklonegységet a portartályból, majd ürítse ki a tartályt.



Megjegyzés: Az áramutés vagy más sérülés veszélyének csökkentése érdekében ne öblítse a ciklonszerelvényt víz alatt.

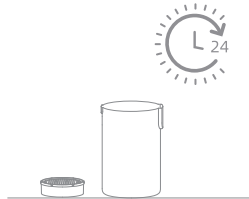
3. Óvatosan kopogtassa meg a szűrőt, vagy tisztítsa meg egy tisztítókefével. Öblítse ki a szűrőt és a portartályt víz alatt.



Figyelem!

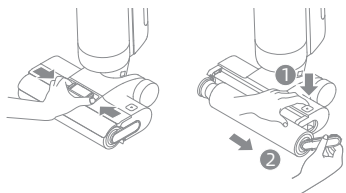
- Javasoljuk, hogy a portartályt minden használat után, vagy amikor a tartályban lévő por mennyisége eléri a MAX értéket, tisztítsa meg.
- A szűrőt 3-6 havonta ajánlott cserélni.

4. A szűrőnek és a portartálynak használat előtt teljesen száraznak kell lennie.

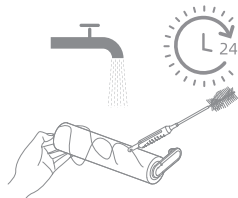


A kefeegység tisztítása

1. Először nyomja befelé a forgókéses kefefedél kioldógombjait mindkét oldalon a fedelet eltávolításához. Ezután nyomja meg a forgókefe kioldógombját, és a fogantyút le fog pattanni. A kefe eltávolításához húzza meg a fogantyút.

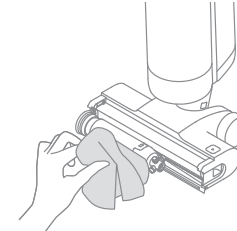


2. A mellékelt tisztítókefével távolítsa el a kefébe szorult szőrszálakat és törmelékét. Öblítse ki a kefét tiszta vízzel, és szárítsa meg teljesen.

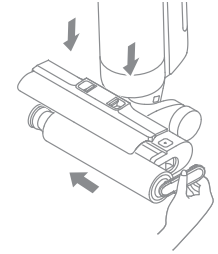


Gondozás és karbantartás

3. Törölje le a szívónyílást száraz ruhával vagy nedves papírzsebkendővel. Ne öblítse ki vízzel a kefeegységet.



4. Miután a forgókefét megtisztította, szerelje vissza a kefét és annak fedelét. Egy kattanást fog hallani, amely jelzi, hogy a helyükre kerültek.

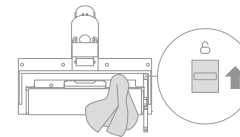


Figyelem!

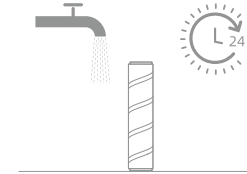
- Szükség szerint tisztítsa meg. Javasoljuk, hogy váltogassa a két rendelkezésre álló kefét.
- A kefét 3-6 havonta ajánlott kicserélni.

A puha forgókefe tisztítása

1. A képen látható módon nyomja meg a kefe kioldó gombot, hogy kivegye a kefét a nyílásból.

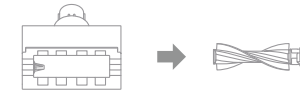


2. Ha piszkos, öblítse le tiszta vízzel. Hagyja a kefét függőlegesen, amíg teljesen meg nem szárad.



A mini kefe tisztítása

1. Egy érmével a képen látható módon forgassa el a zárat az óramutató járásával ellentétes irányba, és vegye ki a kefét, amíg nem hallja a kattanást.



2. Ha piszkos, öblítse le tiszta vízzel. Hagyja a kefét függőlegesen, amíg teljesen meg nem szárad.



Problémamegoldás

Hiba esetén a készülék nem működik. A probléma megoldásához tekintse meg az alábbi táblázatot. Ha a probléma továbbra is fennáll, forduljon a forgalmazóhoz.





Hiba	Lehetséges okok	Megoldás
A készülék nem működik.	A készülék akkumulátora lemerült, vagy a töltöttségi szint alacsony.	Használat előtt töltsse fel teljesen az akkumulátort.
	Az egység függőlegesen van elhelyezve.	Döntse hátra a készüléket.
	A készülék túlmelegszik az eltömődés miatt, és a hőkapcsoló kioldott.	Távolítsa el a dugulást, és várja meg, amíg a hőmérséklet visszatér a normál szintre.
	A szennyvíztartály megtelt.	Ürítse ki a szennyezett víztartályt.
	A használtvíztartály-tartó nincs a helyére szerelve.	Győződjön meg arról, hogy a szennyvíztartály tartója a helyére van-e szerelve.
A készülék lassan töltődik.	Az akkumulátor hőmérséklete túl alacsony vagy túl magas.	Várjon, amíg az akkumulátor hőmérséklete visszaáll a normál értékre.
A készülék szívóereje gyenge.	A szűrő eltömődött.	Tisztítsa meg a szennyezett víztartályt és a portartályban lévő szűrőt.
	Idegen testek vannak a csőben és a szívónyílásban, vagy a cső és a szívónyílás eltömődött.	Tisztítsa meg a csövet és a szívónyílást.
A motor furcsa hangot ad ki.	Túl sok szennyezett víz van a szennyezett víztartályban.	Ürítse ki a szennyezett víztartályt.
	A fő szívónyílás elzáródott.	Tisztítson meg minden idegen testet a fő szívónyílásból.
Az akkumulátor töltés közben nem világít az akkumulátor töltöttségi szintjének kijelzője.	A töltőalap dugója nincs megfelelően behelyezve az elektromos aljzatba.	Győződjön meg arról, hogy a töltőalap dugója megfelelően van-e behelyezve a konnektorba.
	A készüléket nem megfelelően helyezték a töltőalapra.	Győződjön meg arról, hogy a készülék helyesen van-e elhelyezve a töltőalapon.

Problémamegoldás

A készülékből nem jön ki víz.	A tiszta víztartály nem megfelelően lett felszerelve, vagy a tiszta víztartály üres.	Szerelje vissza vagy töltsse fel újra a tiszta víztartályt.
	Az ecset 30 másodperc alatt nedvesedik meg.	Kapcsolja be a készüléket, és 30 másodperc múlva ellenőrizze újra.
A tiszta vizet tartalmazó tartály tetejéből szivárgó víz.	Ütközés vagy heves húzás hatására víz kerül a motorba.	Mozgás finoman előre-hátra, amikor a porszívó be van kapcsolva.
	A szűrő a tisztítás után nem száradt meg teljesen.	Újbóli felhasználás előtt szárítsa meg teljesen a szűrőt.
Az öntisztítás nem sikerült.	A kefék eltömíthetik a nagy részecskék.	Nyissa ki a kefe fedelét az ellenőrzéshez és tisztítsa meg a kefék.
	A készülék nem töltődik.	Győződjön meg róla, hogy a készülék fel van töltve, mielőtt aktiválja az öntisztító funkciót.
	Az öntisztítás nem indítható el, ha a töltöttségi szint 15% alatt van.	Az öntisztító funkció csak akkor aktiválható, ha a porszívó fel van töltve, és a töltöttségi szint nagyobb, mint 15%.
	A szennyezettvíztartályt nem szerelték be a helyére, vagy a szennyezettvíztartály megtelt.	Helyezze vissza vagy ürítse ki a szennyezett víztartályt.
Gyenge szárítási teljesítmény.	A tiszta víztartályt nem megfelelően szerelték fel, vagy a tiszta víztartály üres.	Szerelje vissza vagy töltsse fel újra a tiszta víztartályt.
	A töltőalapon lévő légkivezetés és légbevezetés elzárható.	Ellenőrizze és távolítsa el a légkivezető nyílást és a légbeömlő nyílást elzáró idegen testeket.

Hibaüzenetek és a probléma megoldása

Ha a porszívó nem működik megfelelően, hibaüzenet jelenik meg a kijelzőn. A megoldásért tekintse meg a hibaelhárítási táblázatot.

Wskażnik błędu	Lehetséges okok	Megoldás
	Elégtelen víz a tiszta víztartályban	Töltse meg a tartályt tiszta vízzel.
	A szennyezett víztartály nincs beszerelve.	Telepítsen egy szennyezett víztartályt.
	A szennyvíztartály megtelt.	Ürítse ki a szennyezett víztartályt.
	Rotációs kefe blokkolva	Tisztítsa meg a kefét a mellékelt tisztítókefével.
	Eltömődött cső	Ellenőrizze, hogy a szűrő nincs-e eltömődve. Alternatív megoldásként tisztítsa meg a csövet és a szennyeződéserzékelőt.

Hibakód	Lehetséges okok	Megoldás
E1-E7	Hiba	A probléma megoldásához indítsa újra a készüléket. Ha a probléma továbbra is fennáll, forduljon az ügyfélszolgálathoz.
H1-H6		
H7	Az akkumulátor meghibásodása	Forduljon a forgalmazójához.

Műszaki adatok

Nedves és száraz porszívó			
Modell	HHV4	Névleges teljesítmény	300 W
Névleges feszültség	21,6 V ---	Töltési feszültség	27 V---
Szennyvíztartály kapacitása	700 mL	Tiszta víz tartály kapacitása	900 mL
Töltési idő	Körülbelül 4,5 óra	Száradási idő	Körülbelül 30 perc.

Műszaki adatok

Töltőbázis			
Modell	HCB3	Névleges teljesítmény	150 W
Bemenet	220-240 V ~ 50/60 Hz	Kimenet	27 V --- 1,6 A
Modell	HCB6	Névleges teljesítmény	230 W
Bemenet	220-240 V ~ 50/60 Hz	Kimenet	27 V --- 1,6 A

A névleges teljesítményt egy reprezentatív időszak alatt mérik, amikor a készülék kezdetben teljes teljesítményen működik, a töltési és szárítási funkciók egyidejű bekapcsolásával.

Az akkumulátoregység ártalmatlanítása és eltávolítása

A beépített lítium-ion akkumulátor környezetre veszélyes anyagokat tartalmaz. Az ártalmatlanítás előtt gondoskodjon arról, hogy az akkumulátort szakképzett szakemberek távolítsák el, és megfelelő újrahasznosító

- az akkumulátort ki kell venni a készülékből, mielőtt azt leselejtezik;
- az akkumulátor eltávolításakor a készüléket le kell választani az elektromos hálózatról;
- az akkumulátort biztonságosan kell ártalmatlanítani.

Szétszerelési utasítások

1. Távolítsa el a kijelző képernyőt egy szerszámmal történő elforgatásával.
2. Lazítsa ki egyenként az akkumulátor fedelén lévő csavarokat, majd a megfelelő szerszámmal karolja ki a fedelet.
3. Az akkumulátor és az alaplap közötti csatlakozókat lecsatlakoztatva távolítsa el az akkumulátort.

MEGJEGYZÉSEK:

- Az akkumulátor eltávolítása előtt a tápegységet le kell választani, és a tápegységet maximálisan le kell meríteni.
- A fel nem használt elemeket megfelelő újrahasznosító központban kell megsemmisíteni. A robbanásveszély elkerülése érdekében ne tegye ki magas hőmérsékletnek.
- A nem megfelelő körülmények miatt folyadék szivároghat ki az akkumulátorból. Ha a teste folyadékkal érintkezik, öblítse le a területet víz alatt, és forduljon orvoshoz.

- A "dreame" szó a Dreame Technology Co., Ltd. és a kínai vállalatok rövidítése. Ez a vállalat kínai nevének " 追觅 " átírása, amely a kiválóságra való törekvést jelenti minden törekvésben, és tükrözi a vállalat elképzelését a folyamatos vezetésről, felfedezésről és kutatásról a tudomány és technológia területén.



Honlap: <https://global.dreametech.com>
Gyártó: Dreame Trading (Tianjin) Co, Ltd.
Made in China

HHV4-EU-A00



Óvintézkedések:

1. Ellenőrizze, hogy a készülék érintkezői tiszták-e töltés előtt
2. Soha ne hagyja felügyelet nélkül a készüléket használat és töltés közben
3. Győződjön meg arról, hogy vészhelyzetben gyorsan le tudja választani készüléket az áramforrásról.
4. Soha ne tegye ki a készüléket magas hőmérsékletre
5. Töltse a készüléket száraz és jól szellőző helyen, gyúlékony anyagoktól távol, más tárgyaktól legalább 1 m távolságot tartva.
6. Soha ne takarja le a készüléket töltés közben
7. Soha ne használjon hálózati adaptereket, töltőállomásokat, kábelek stb. a gyártó ajánlása és jóváhagyása nélkül.
8. Vigyázzon a tulajdonára, a készülék nehezen oltható cellákkal v felszerelve, szerelkezzen fel oltólappal.

Környezetvédelem



Az uniós irányelvvvel összhangban címkézett elektronikai hulladékot nem szabad más települési hulladékkal együtt ártalmatlanítani. Ezeket külön kell gyűjteni és újrahasznosítani az erre kijelölt helyeken. Ha gondoskodik a megfelelő ártalmatlanításról, elkerülheti a környezetre és az emberi egészségre gyakorolt lehetséges negatív következményeket. A használt berendezések gyűjtési rendszere megfelel a hulladékártalmatlanításra vonatkozó helyi környezetvédelmi előírásoknak. Részletesebb információkért forduljon a városi hivatalhoz, a hulladékkezelőhöz vagy ahhoz az üzlethez, ahol a terméket vásárolta.



A termék megfelel az Európai Unió (EU) ún. új megközelítésű irányelveinek a használati biztonság, az egészség- és a környezetvédelem kérdéseire vonatkozó követelményeinek, amelyek meghatározzák az azonosítandó és kiküszöbölendő veszélyeket.

Ez a dokumentum a gyártó által készített eredeti felhasználói kézikönyv fordítása.

A készülék újratölthető akkumulátorral van felszerelve, amely fizikai és kémiai szerkezete miatt az idő múlásával és a használat során öregszik. A gyártó a készülék maximális működési idejét olyan laboratóriumi körülmények között adja meg, ahol a működési feltételek optimálisak a készülék számára, és ahol a készülék akkumulátora új és teljesen feltöltött. A tényleges üzemidő eltérhet az ajánlatban megadott időtől, és ez nem a készülék hibája, a termék hibája.

A terméket a felhasználónak vagy egy erre szakosodott szervizközpontnak kell rendszeresen karbantartania (tisztítania) a felhasználó költségére. Amennyiben a szükséges ciklikus karbantartásra vagy szervizelésre vonatkozó információk nem szerepelnek a használati utasításban, a termék fizikai állapotának a fizikailag új termékétől való eltérést rendszeresen, legalább hetente egyszer értékelni kell. Ha bármilyen eltérést észlelnek vagy találnak, azonnal el kell végezni a karbantartási (tisztítási) vagy szervizelési intézkedéseket. A megfelelő karbantartás (tisztítás) elvégzésének és a megállapított eltérés állapotára való reagálás elmulasztása a termék maradandó károsodását eredményezheti. A garanciavállaló nem felel a gondatlanságból eredő károkért.

LI-ION akkumulátor

A készülék LI ION lítium-ion akkumulátorral van felszerelve, amely fizikai és kémiai szerkezete miatt az idő és a használat során öregszik. A gyártó a készülék maximális működési idejét laboratóriumi körülmények között adja meg, amikor a működési feltételek optimálisak a készülék számára, és maga az akkumulátor új és teljesen feltöltött. A valóságban az üzemidő eltérhet az ajánlatban megadottaktól, és ez nem a készülék hibája, hanem a termék jellemzője. Az akkumulátor maximális élettartamának megőrzése érdekében nem ajánlott az akkumulátort 3,18 V-nál vagy a teljes kapacitás 15%-ánál kisebb feszültségre lemeríteni. Az ennél alacsonyabb értékek, például 2,5 V egy cellánál, tartósan károsítják azt, és a garancia nem terjed ki rá. Ha egy hónapnál hosszabb ideig nem használja az akkumulátort vagy az egész készüléket, töltse fel az akkumulátort 50%-ra, és kéthavonta rendszeresen ellenőrizze a töltöttségi szintet. Az akkumulátort és a készüléket száraz, naptól és negatív hőmérséklettől védett helyen tárolja.

LIPO akkumulátor

A készülék LI PO (lítium-polimer) akkumulátorral van felszerelve, amely fizikai és kémiai felépítéséből adódóan az idő múlásával és a használat során öregszik. A gyártó a készülék maximális működési idejét laboratóriumi körülmények között adja meg, amikor a működési feltételek optimálisak a készülék számára, és maga az akkumulátor új és teljesen feltöltött. A valóságban az üzemidő eltérhet az ajánlatban megadottaktól, és ez nem a készülék hibája, hanem a termék jellemzője. Az akkumulátor maximális élettartamának fenntartása érdekében nem ajánlott az akkumulátort 3,5 voltnál vagy a teljes kapacitás 5%-ánál kisebb feszültségre lemeríteni. Az ennél alacsonyabb értékek, például 3,2 V egy cellánál, tartósan károsítják azt, és a garancia nem terjed ki rá. Ha egy hónapnál hosszabb ideig nem használja az akkumulátort vagy az egész készüléket, töltse fel az akkumulátort 50%-ra, és kéthavonta rendszeresen ellenőrizze a töltöttségi szintet. Az akkumulátort és a készüléket száraz, naptól és negatív hőmérséklettől védett helyen tárolja.