

Deerma NU05 turmixgép

Használati utasítás

DEM-NU05

## Óvintézkedések

Kérjük, figyelmesen olvassa el a kézikönyv használati utasításait, és a későbbi használatra megfelelően őrizze meg.

Kérjük, szigorúan tartsa be a következő jeleket. A jelzések figyelmen kívül hagyása vagy a helytelen működés súlyos baleseteket vagy személyi sérüléseket okozhat. Ezért kérjük, kövesse az alábbi tanácsokat.

1. Működés közben ne nyissa ki a csésze fedelét, és semmiképpen ne érintse meg a forgó alkatrészeket;
2. Ha a keverés közben az ételek elakadnak, kérjük, kapcsolja ki a készüléket, távolítsa el a megakadt kemény tárgyakat, és indítsa újra;
3. A csészében lévő szilárd anyagok nem haladhatják meg a csésze térfogatának 1/2 részét. Kérjük, használat közben szorosan fedje le a csésze fedelét;
4. A termék nem használható húsdarálásra, és nem használható diófélék vagy bab őrlésére. A közvetlen őrlés meghibásodást okozhat és lerövidítheti az élettartamot.
5. Kérjük, időben fogyassza el. Tilos a gyümölcslevet 6 óránál tovább a csészében tárolni, vagy egy éjszakán át tisztítani. Az ételek megrohadnak és sajátos szagot okoznak a csészében.
6. Kérjük, használat előtt figyelmesen olvassa el a használati utasítást.
7. Ne használja a terméket a funkcióján kívül más célokra.
8. Kérjük, hagyja abba a termék használatát, ha az USB töltőkábel és a csatlakozó megsérült vagy meghibásodott.
9. Tilos nedves kézzel megérinteni a csatlakozót. Kérjük, fogja meg a dugót, és ne húzza meg az USB töltőkábelt, amikor kihúzza a dugót.
10. Ne használjon forró vizet a tisztításhoz.
11. Használat előtt győződjön meg arról, hogy a port megfelelő. A töltő vagy power bank kimeneti feszültsége 5V.
12. Gyermek nem használhatja a terméket, kérjük, tegye azt gyermekek elől elzárva és megfelelően tárolja.
13. Az USB töltőkábelek nem érintkezhetnek éles sarkokkal vagy magas hőmérsékletű felületekkel.
14. Ne merítse a terméket vízbe vagy más folyadékba.
15. A termék alapját tisztítás céljából nem lehet vízbe meríteni. Tisztítás előtt fedje le az USB töltőport szilikon tömítését, hogy megakadályozza a vízzzivárgást. Ha az USB töltőport szilikon tömítése megrongálódott vagy elveszett, kérjük, hagyja abba a használatát, és a rövidzárlat elkerülése érdekében forduljon az értékesítés utáni személyzethez a javítás érdekében. Tisztítás közben ne érintse közvetlenül a pengét kézzel a véletlen sérülések elkerülése érdekében.
16. A gyümölcskockák ne legyenek túl nagyok. Az ajánlott méret nem lehet nagyobb, mint 20 mmx20 mm, hogy elkerülhető legyen a gyümölcskockák beragadása a csészébe, amelyek nem zúzhatók.
17. A legjobb lépréselő hatás akkor érhető el, ha a mini gyümölcsle turmixgép teljesen fel van töltve. Kérjük, időben tölts fel, ha alacsony az energiaellátás. Ne használja a mini gyümölcsle turmixgépet töltés közben;
18. Tilos a mini gyümölcsle turmixgépet gyúlékony és robbanásveszélyes környezetben elindítani;
19. Tilos a végtagok bármely részét a lecsatlakoztatott csészébe nyújtani, hogy érintkezzen a pengével;

20. Mivel a penge éles, ha a penge sérült, vagy a préselt gyümölcsle minősége nem jó, miután a penge tompa, forduljon az értékesítés utáni személyzethez, hogy kicserélje a cserére szoruló pengét. A felhasználónak tilos a penge cseréje;

21. A termék zárolt rotorral rendelkezik. Ha a locked-rotor 3 perc alatt egymás után több mint 4 alkalommal fordul elő, vagy a 20A munkaterhelés 10 másodpercig tart, a készülék 5 percre leáll, és a piros lámpa villogni fog, amikor a leállási védelem kétszer megérinti az indítást.

CSAK HÁZTARTÁSI HASZNÁLATRA  
NE MERÍTSE VÍZBE

## MENTSE AZ UTASÍTÁST

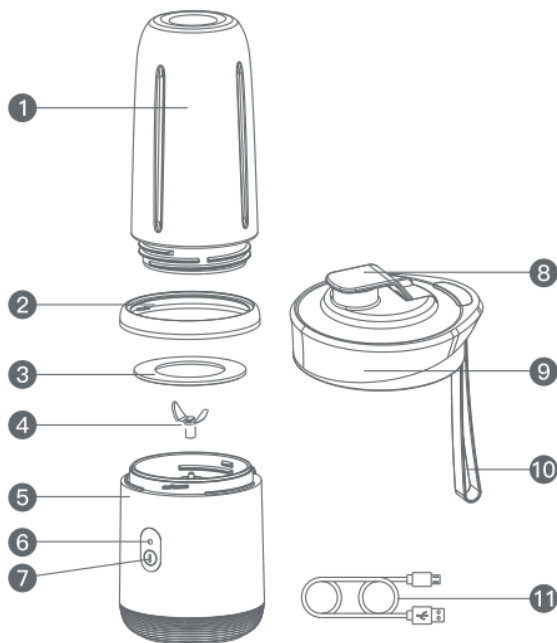
### Óvintézkedések az akkumulátorral kapcsolatban

1. A felhasználó normál használat során nem tudja kicserélni az akkumulátort;
2. Az akkumulátor folyadékszívárgásának kezelési módja: Az akkumulátor folyadék maró hatását, ne hagyja, hogy bőrhöz vagy ruhához érjen, és száraz ruhával törölje le, ha megtalálja.
3. Az akkumulátort a termék ártalmatlanítása előtt ki kell venni a termékből. Az akkumulátort a következő lépésekben kell eltávolítani:
  - Távolítsa el a termék alján lévő csavarokat, és válassza szét a termék felső és alsó házát;
  - Távolítsa el a belső vezetékeket, majd vegye ki az akkumulátort.
4. Az akkumulátor kivételekor a terméket ki kell kapcsolni;
5. Az akkumulátort biztonságosan meg kell semmisíteni.

### Figyelmeztetés

1. Ne nyissa ki a csészefedelelet, amikor a termék fut, és semmiképpen se érintse meg a forgó részt.
2. Tilos a végtag bármelyik részét a lecsatlakoztatott csészébe nyújtani, hogy az érintkezzen a pengével;
3. Tilos a gyümölcslevet a csészében 6 óránál tovább tárolni, mivel az élelmiszer megrohad és sajátos szagot okoz a csészében;
4. Ne használjon forró vizet a tisztításhoz;
5. Ne merítse a terméket vízbe vagy más folyadékba. A termék alapját tisztítás céljából nem lehet vízbe meríteni. Tisztítás előtt fedje le az USB töltőport szilikon tömítését, hogy megakadályozza a víz beszívárgását;
6. A véletlen sérülések elkerülése érdekében tisztítás közben ne érintse közvetlenül a pengét a kezével;
7. Tilos a mini gyümölcsle turmixgépet gyúlékony és robbanásveszélyes környezetben elindítani;
8. Mivel a penge éles, ha a penge sérült, vagy a préselt gyümölcsle minősége nem jó, miután a penge tompa, forduljon az értékesítés utáni személyzethez, hogy kicserélje a cserére szoruló pengét. A felhasználónak tilos a penge cseréje;
9. Kapcsolja ki a hálózati kapcsolót, és húzza ki a tápellátást, mielőtt kicserélné a tartozékokat vagy megérintené a mozgó alkatrészeket;

## A termékszerkezet diagramja



Megjegyzés: a természetbeni áruk az irányadók

- |                   |              |               |                      |
|-------------------|--------------|---------------|----------------------|
| 1 Átlátszó csésze | 2 Díszyűrű   | 3 Tömítőgyűrű | 4 Penge              |
| 5 Fő test         | 6 Jelzőlámpa | 7 Kulcs       | 8 Juice kifolyófedél |
| 9 Pohárfedél      | 10 Fogantyú  | 11 USB kábel  |                      |

## Termék paraméterek

Név	Modell	Töltési feszültség	Működési teljesítmény
Mini gyümölcscentrifuga turmixgép	DEM-NU05	12 V	140W
Működési feszültség	Töltési áram	Kapacitás	
7.4V	1A	400ml	

## Jellemző

1. A csésze teste élelmiszer minőségű PCTG-ből készült;
2. A terméket beépített biztonsági védőkapcsolóval tervezték. Amint a csészét kicsavarják, a motor leáll, nagy biztonsági teljesítménnyel;
3. Az SUS304 rozsdamentes acélból készült pengét fogadják el, és a csavaros penge tengelyt használik, amely a motortengelyen van rögzítve, hogy megakadályozza a motorpenge leesését, így biztonságos és megbízható;
4. Az érintőkapcsolót fogadják el, kis erővel, jó érintkezéssel és érzékeny kapcsolással.
5. A hordozható többcélú csésze használható főzéshez és utazáshoz;
6. A csésze teste elfogadja a spirálfogas kialakítást, amely kényelmes a szétszereléshez és a tisztításhoz;
7. Két beépített 1500mAh kapacitású, nagy kapacitású, 3,7 V-os újratölthető akkumulátorral rendelkezik.

## Elkészítési módszerek

### Mango milkshake



1. Vágjuk a mangót apró kockákra;
2. Adjunk hozzá 200 ml tejet;
3. Döntsük le 60°C, és kezdjük el keverni kb. 30-70 másodpercig, miközben kézzel rázzuk.

### Banánpüré



1. Vágjuk a banánt apró kockákra;
2. Adjunk hozzá 200 ml tejet/tisztított vizet és 200 ml mézet;
3. Döntsük le 60°C, és kezdjük el keverni kb. 30-70 másodpercig, miközben kézzel rázzuk.

### Alma joghurt



1. Adjuk hozzá az almát és 200 ml joghurtot;
2. Döntse le 60°C, és kezdje el keverni kb. 30-70 másodpercig, miközben kézzel rázza.

### Kiwi gyümölcslé mézzel



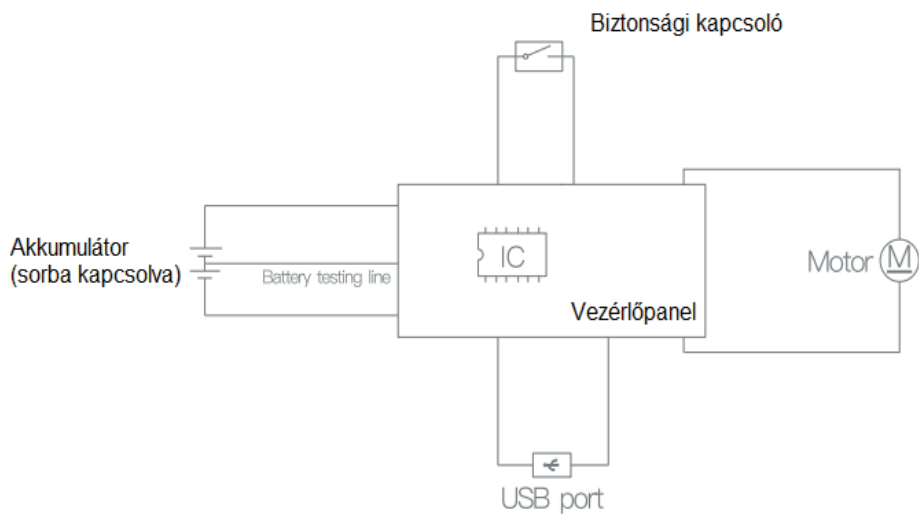
1. Adjunk hozzá kivit és 15 köbcenti mézet;
2. Adjunk hozzá 10 cm<sup>3</sup> citromlevet és 200 cm<sup>3</sup> hideg forralt vizet;
3. Döntse le 60°C-ra, és kezdje el keverni körülbelül 30-70 másodpercig, miközben kézzel rázza.

Megjegyzés: Ha a keverés elindítása után leáll, újraindítható.

A gyümölcslé készítésekor a gyümölcskockák összetörése előtt adjon hozzá vizet.

A gyümölcslé készítésekor ne hagyja abba a keverést, amíg a gyümölcskockákat össze nem törte.

## Áramköri diagram



## Csomagolási lista

Név	Mennyiség
Fő test	1
Pohárfedél	1
Használati utasítás kézikönyv	1
USB kábel	1

## Működési utasítások

### 1. Gyümölcsök és italok hozzáadása

Vágja a gyümölcsöt hüvelykujjni méretű kis kockákra (a kissé puha gyümölcsöket nagyobb kockákra is lehet vágni), és a levágott gyümölcskockákat tegye egy csészébe, általában a csésze űrtartalmának legfeljebb a felére. Töltsön a csészébe tisztított vizet vagy hideg forralt vizet, amíg a gyümölcskockák el nem merülnek benne;



### 2. Fordítsa meg a főtestet, és csavarja rá a csészetestre.

Amikor az átlátszó csészét a főtesthez szorította, nyomja le az átlátszó csészét, hogy a biztonsági kapcsolót lenyomva tartsa. A bekapcsolás után a kék fény kétszer villog, és a hangjelző 1 másodpercig cseng;



### 3. Kattintson duplán a kapcsoló gombra

Kattintson a kapcsolóra kétszer folyamatosan (1 másodperces intervallummal a kattintások között) az indításhoz. Ha a motor elakad, amikor elegendő áram van, távolítsa el az elakadt tárgyakat, fordítsa a csészét fejjel lefelé, majd kattintson duplán a kapcsolóra és indítsa újra. Működés közben a kék fény sokáig világít, és a zúgó 2 alkalommal megszólal, és minden alkalommal 40 másodpercig tart;



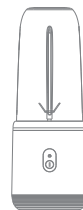
### 4. Rázza meg a poharat

A motor beindítása után vízszintesen rázza meg a csészét, hogy a penge rövid ideig érintkezzen a gyümölcskockákkal és összezúzza azokat;



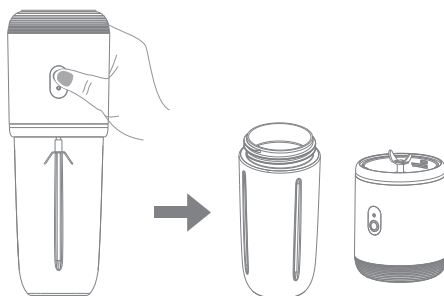
## 5. Gyümölcslé keverés befejezése

A gyümölcsök eltérő textúrája miatt figyelje a gyümölcskockák keverési fokát a művelet során, és nyomja meg a leállításhoz, ha megfelelőnek ítéli. Nyomja meg és állítsa le kézzel, a fény kialszik és a hangjelző 3 alkalommal megszólal. Nyomja meg enyhén a kapcsolót, a kék jelzőfény kétszer villog a bekapcsolás jelzésére, és a hangjelző 1 másodpercig szólal meg. A piros jelzőlámpa 10 másodpercig villog, hogy jelezze a tápellátás elégtelenségét, és a zúgó 5-ször megszólal.



6. Miután a gyümölcslé elkészült, fordítsa meg a terméket, és távolítsa el a főtestet iváshoz.

Amikor a pohártest leválik a főtestről, kapcsolja ki a biztonsági kapcsolót a kikapcsolt állapotba lépéshez, a piros lámpa 10 másodpercig villog, és a hangjelző 5-ször megszólal. Használat után időben tisztítsa meg, és sterilizálja könnyű sós sós lével a baktériumok elszaporodásának elkerülése érdekében. Tisztítás előtt fedje le az USB töltőport szilikon tömítését, hogy megakadályozza a víz beszivárgását.



## 7. Töltés

Az akkumulátor újratölthető akkumulátor. Helyezze be a mobiltelefon töltőjét az USB töltőportba. A közepén villogó kék jelzőfény jelzi, hogy az akkumulátor töltése folyamatban van. Amikor az akkumulátor teljesen feltöltődött, a jelzőfény megszűnik villogni, és hosszan bekapcsolt állapotba kerül.

Ha a program az akkumulátor sérülését észleli, a piros jelzőfény villogni kezd.

Megjegyzés: A termék töltés közben nem működhet. Csak az 1A vagy annál nagyobb töltővel lehet az akkumulátort gyorsabban feltölteni.

