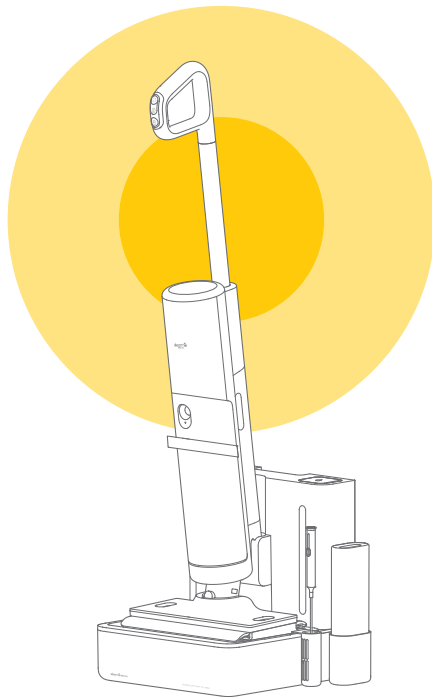




Vezeték nélküli porszívó felmosó funk-
cióval

Deerma DEM-VX910W

Felhasználói kézikönyv



DEM-VX910W

Óvintézkedések

- A termék kizárólag háztartási használatra készült. Használat előtt figyelmesen olvassa el ezeket az utasításokat, és tárolja megfelelően.
- A terméket kizárólag háztartási környezetben lévő padlók tisztítására használja. Nem használható kültéri, kereskedelmi vagy ipari környezetben.
- A terméket nem használhatják fizikai, érzékszervi vagy értelmi fogyatékkal élő személyek, illetve megfelelő tapasztalattal és ismeretekkel nem rendelkező személyek (beleértve a gyermekeket is), kivéve, ha azt felügyelő felügyeli.
- Ne engedje, hogy gyermekek játékként használják a terméket. A terméket tartsa távol a gyermekektől és állatoktól.
- Az áramütés elkerülése érdekében ne érintse meg nedves kézzel a dugót vagy a termék bármely feszültség alatt álló részét.
- A termék leválasztható részein kívül ne mosson vagy merítsen más alkatrészeket. Ne tegye ki a terméket napfénynek, és ne hagyja, hogy megégjen.
- Óvatosan kell eljárni, ha a terméket tápkábelen fogják használni.
- A terméket tisztítás és karbantartás előtt le kell választani a tápegységről.
- A sérült tápkábelt a gyártójától vagy egy szervizközponttól vásárolt kábellel kell helyettesíteni.
- Ne használja a terméket magas hőmérsékletű anyagok (például cigarettacsikkek, gyufa vagy el nem oltott forró hamu), finom anyagok (például mész, cement, faforgács, gipszpor, hamu, szénpor stb.), veszélyes anyagok (például oldószerek, vízkőoldók stb.), vegyi anyagok és egyéb bizonytalan fizikai tulajdonságú anyagok felszívására.
- Ne használja a terméket gyúlékony vagy robbanásveszélyes folyadékok, például benzin vákuumozására. Ne porszívózzon fel mérgező anyagokat.
- Ne használja a terméket éles anyagok (például üvegdarabok, játékok, gombostűk, gemkapcsok, kövek, vakolat, nagyméretű papírdarabok stb.) felszívására, amelyek eltömődést és a termék károsodását okozhatják.
- Ne használja a terméket erősen zsíros, ragadós vagy foltos foltok, például cipőkrém, festék és pigment porszívózására.
- A meghibásodás elkerülése érdekében ne zárja el a szárítónyílást az alapban.
- Ne töltsse be vagy tárolja a terméket hőforrás vagy párás terület (például radiátor, konyha és fürdőszoba) közelében.
- A termék bármilyen meghibásodása, például túlmelegedés, rendellenes zaj, szag stb. esetén ajánlott a hivatalos vevőszolgálathoz fordulni, ahelyett, hogy saját maga javítaná meg a terméket.
- A lépcsőtisztító termék használatakor ügyeljen a személyes biztonságra.
- Ne használja a terméket 40°C-nál magasabb és 5°C-nál alacsonyabb hőmérsékletű környezetben.

- Ne szerelje szét vagy szerelje be a használati utasításban leírt levehető alkatrészeken kívül más alkatrészeket, különben veszélyt okozhat.
- Töltse a terméket a megfelelő névleges feszültség megtartása mellett.
- A lépcső tisztításakor különös figyelmet fordítson a leesés megelőzésére.
- A meghibásodás megelőzése érdekében ne emelje fel vagy hordozza a működő terméket, illetve ne döntse a terméket oldalra, és ne fektesse laposan.
- Ne használja a tiszta víztartályt és a hulladéktartályt, ha azok nincsenek megfelelően felszerelve.
- Ne helyezzen apró tárgyakat a kivezető nyílás közelébe, illetve ne zárja el a kivezető nyílást, és azonnal távolítsa el minden olyan apró tárgyat, amely akadályozhatja a levegő zavartalan áramlását a kivezető nyíláson, hogy megakadályozza a termék túlmelegedését.
- Ne nedvesítse be a készülék testét, hogy elkerülje a rövidzárlat okozta tüzet vagy áramütést.
- A termék minőségének biztosítása érdekében a termék a szállítás előtt minőségellenőrzésen esik át. Normális, ha kis mennyiségű víz marad a víztartályban.
- Használja a terméket a használati utasításnak megfelelően.

A termék leírása

A termékhez illesztett tartozékok



Tartókonzol



Tartály
a hulladék számára
(telepítve)



Tiszta víztartály
víz
(telepítve)



Forgókefe
(felszerelve)



Oldallemez
padlókefe
(beszerelve)



Felső borító
levehető kefe
padlókefe (beszerelve)

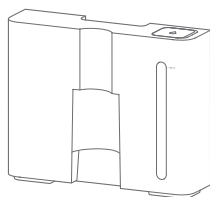


Hátsó fedél
levehető kefe
padlókefe
(beszerelve)



Szűrőelem
(beszerelve)

Az alapra szerelt tartozékok



Főtartály



Tápkábel



Kefetartó tisztításhoz



Tisztítókefe

Bekapcsológomb
Nyomja meg a be-/kikapcsoláshoz, ha a főegység nem nincs a talpazaton.
Nyomja meg a leállításához az öntisztítás/szárítás leállításához, ha a főegység a talpazaton van.
Az alapegységet az aljzatra helyezi.

Fogantyú szerelvény

Megjelenítés

Gomb a eltávolítása hulladék

Tartály hulladék

Gomb a a felső fedél eltávolításához
Felső borító eltávolításához
Kefe forgó

Mód gomb
Nyomja meg az üzemmódok tisztítás közbeni váltásához.

Öntisztító gomb
Rövid megnyomás az aktiváláshoz/deaktiváláshoz öntisztítás/szárítás, amikor a főegység a talpazaton van; dupla kattintás aktíválja a különálló szárítási módot.



LED kijelző

Eltávolítási lyuk fogantyú

Hole

Hang gomb
Nyomja meg a be/ki kapcsolás hangüzenet

Tiszta víztartály

Ablak

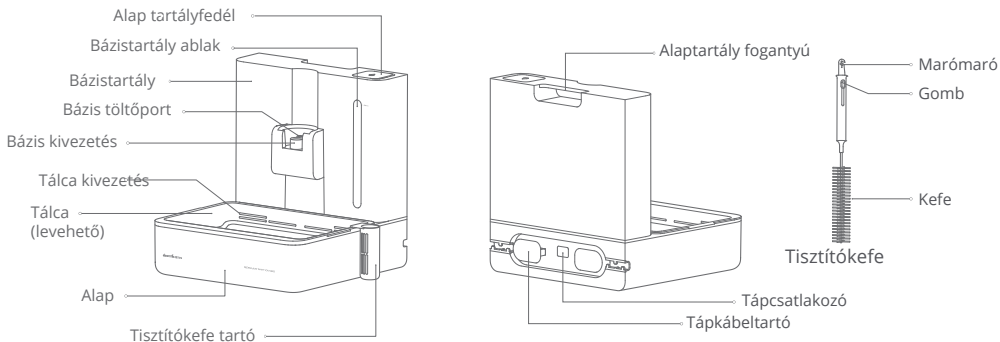
Töltőport a főegység

Főegység bemenet

Oldalsó nyomólemez padlókefe

Oldalsó nyomólemez gomb a Padlókefe eltávolítása padlókefe

Főegység



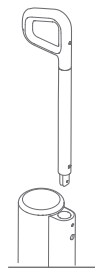
Intelligens töltőállomás

Megjegyzés: A kézikönyvben szereplő termékek, tartozékok és felhasználói felületek illusztrációi szemléltető ábrák. A termékfrissítések és -frissítések miatt a tényleges termék és az ábra között kisebb eltérések lehetnek. Kérjük, tekintse meg a tényleges terméket.

Szerelés

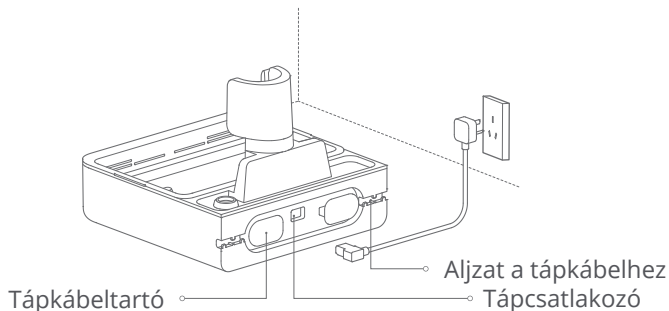
A fogantyú felszerelése

Függőlegesen illeszse be a fogantúyszerelvény csatlakozócsövét a készüléktest megfelelő csatlakozójába a nyíl irányába, a képen látható módon, amíg "kattanás" nem történik. Ajánlatos újra meggyőződni arról, hogy a fogantyú stabilan, játék nélkül van-e felszerelve.



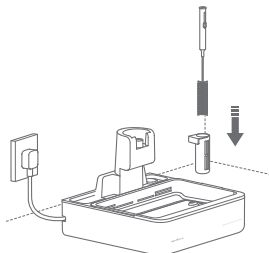
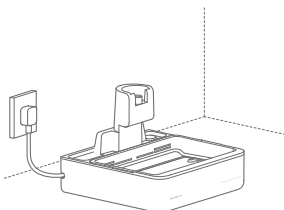
Az alap összeszerelése

1. Illeszse a hálózati csatlakozót a bázis hátoldalán lévő hálózati csatlakozóba, tekerje a felesleges hálózati kábelt a hálózati kábeltartóra, és hagyjon elég hosszú hálózati kábelt a hálózati kábel aljzatba való csatlakoztatáshoz.



2. Helyezze az alapot a falhoz, majd csatlakoztassa a tápkábelt egy szilárdan földelt fali aljzatba.

3. Szerelje fel a tisztítókefetartót az alap mindkét oldalára, és helyezze a tisztítókefét a tisztítókefetartóba.

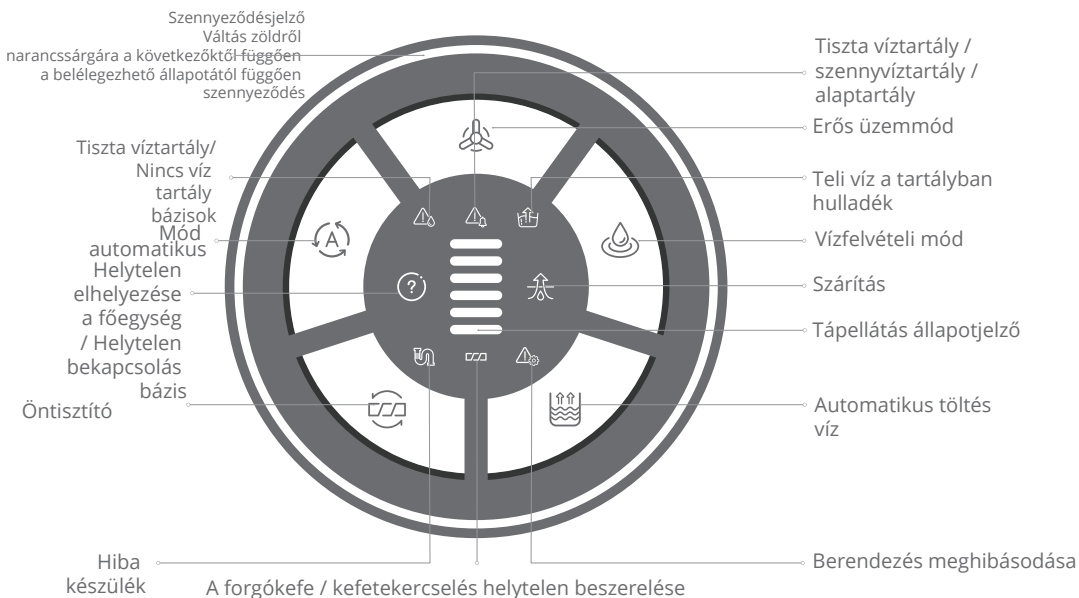


Figyelmeztetés:

- Ne helyezze hőforrások vagy nedves területek (pl. radiátorok, konyha és fürdőszoba) közelébe.
- Ne szedje szét, ne javítsa vagy módosítsa az alapot engedély nélkül.
- Ne használjon harmadik féltől származó akkumulátorokat vagy töltőalapot. Kizárólag a DEM-VX910W-JZ alapmodellel használja.

Helyes működés

LED kijelző



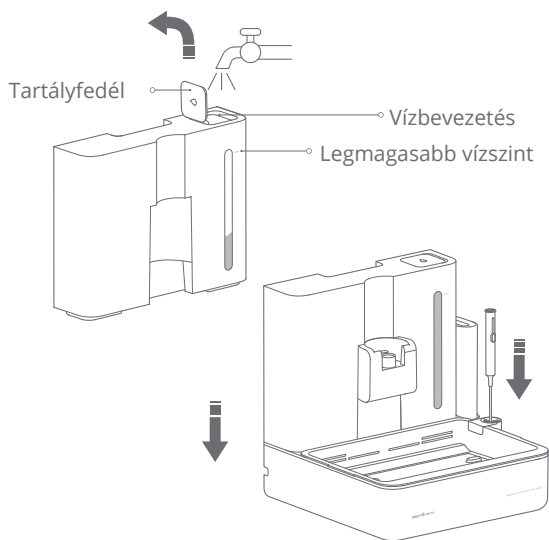
Megjegyzés: Ha a termék nem működik rendszeresen, hibaüzenet jelenik meg a kijelzőn. A megoldásokért olvassa el a [Hibaelhárítás] részt.

Az alaptartály feltöltése vízzel

1. Nyissa ki az alaptartály fedelét az ábrán látható irányba. Akkor nyílik ki teljesen, ha egy "kattanás" hallatszik.
2. Töltse fel az alaptartályt tiszta vízzel.
3. Helyezze vissza a tiszta csapvízzel töltött alaptartályt az ábrán látható irányban az alaptartályba.

Vigyázat!

- A veszély elkerülése érdekében ne töltse fel más folyadékkal, mint nyomóvízzel és speciális tisztítószerral.
- Vízzel való feltöltéskor ne lépje túl a legmagasabb vízszintet.



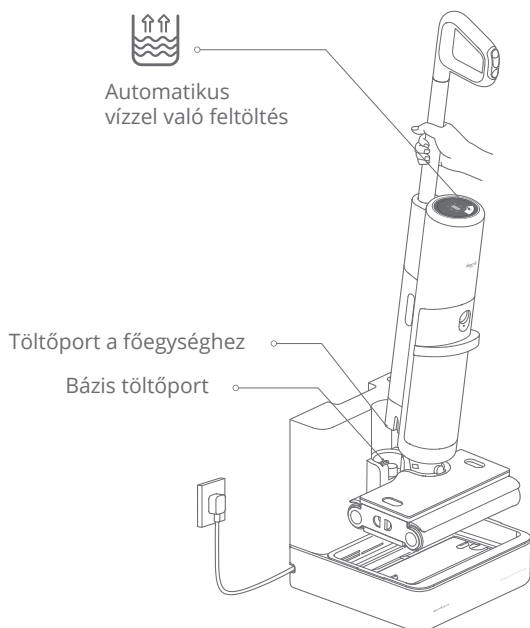
Automatikus vízfeltöltés a főegységben

Miután a bázist rendesen bekapcsolták és az alaptartályt feltöltötték vízzel, a főegységet az ábrának megfelelően rá lehet helyezni a bázisra. Ha a főegységet megfelelően elhelyezték, a víz automatikusan feltöltődik, amíg a tiszta víztartály meg nem telik. A víztöltési folyamat során a kijelzőn megjelennek a megfelelő üzenetek.

Megjegyzés: Ha a víz nem töltődik fel automatikusan, ellenőrizze, hogy a főegységet helyesen helyezte-e el, vagy hogy van-e víz az alaptartályban.

Figyelem!

- Ne vegye ki a főegységet, amikor a víz automatikusan újratöltődik.
- Ha a főegység nincs teljesen feltöltve vízzel, és az alaptartályban van víz, a főegység újraindítja az automatikus vízfeltöltést.
- Ha az automatikus vízfeltöltés során hiba lép fel, a főegység leállítja a vízzel való feltöltést, és blokkolódik, ha a hibát rövid időn belül nem hárítja el.
- Ha nincs elég víz az alaptartályban, az automatikus vízfeltöltés meghiúsul, ha közvetlenül az alaptartály fedelét nyitja ki a vízfeltöltéshez. Az automatikus vízfeltöltés elindításához újra fel kell vennie és fel kell helyeznie az alaptartályt, vagy meg kell nyomnia a bekapcsológombot.



Töltés

A főmodul az automatikus vízzel való feltöltés után automatikusan feltöltődik, amíg teljesen fel nem töltődik, és a kijelző ki nem alszik.



Teljesítményjelző

Lemerült az akkumulátor: Egyszínű piros villogás
Teljesen feltöltve: Hat sávos zöld mindig világít.

Figyelmeztetés:

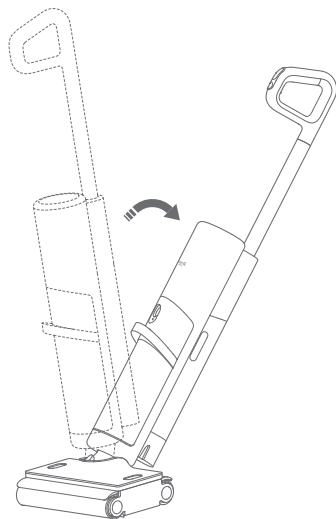
- A termék használata teljesen feltöltött állapotban ajánlott.
- A főmodul nem tölthető az automatikus vízfeltöltés, öntisztítás és szárítás során.
- Ajánlott a terméket az első három alkalommal alkalmanként 12 órán át tölteni. Ezt követően napi használat mellett a termék bármikor feltölthető. Az öntisztítás, a szárítás és az automatikus vízfeltöltés nem megengedett töltés közben.
- A főmodul folyamatos használata után az akkumulátor hőmérséklete magas és a töltés lassú.

Tisztítás bekapcsolt állapotban

Vegye ki a készüléket az alapból, hajlítsa meg a készülék testét, majd nyomja meg a "⏻" gombot a készülék indításához.

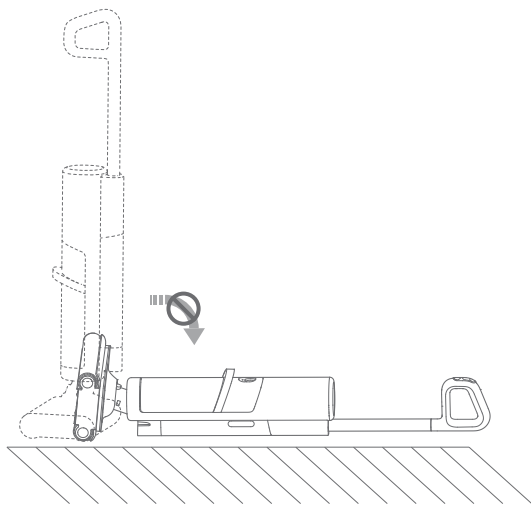
Figyelem!

- A termék kemény padlóokra, például parkettra, kerámiaacsempére és márványra alkalmas.
- Ne használja szőnyegek, takarók és egyéb szövetek felületén.
- Ha használat közben hiba lép fel, a főegység készenléti üzemmódba áll vagy kikapcsol, ha a hibát a megadott időn belül nem hárítja el. A hiba elhárítása után nyomja meg a "⏻" gombot a készülék visszakapcsolásához.



Figyelem!

- Ha a forgókefét először használják, vagy a forgókefe száraz, ajánlott először megnedvesíteni a forgókefét, majd áttörölni a területet, ami jobb tisztító hatást érhet el.
- A kellemetlen szagok elkerülése érdekében időben tisztítsa meg a hulladéktartályt.
- Ne áztassa vagy mossa a terméket.
- A hulladék kifolyásának megakadályozása érdekében ne fektesse laposra és ne rázza hevesen a főmodult! A padlókefe tisztítása előtt vegye ki a tiszta víztartályt és a hulladéktartályt.
- Ne szívja fel a habfolyadékot, különben könnyen téves riasztást okozhat, hogy a hulladéktartály megtelt.



Módváltás

Tisztítás közben a "⏮" gomb megnyomásával válthat a tisztítási mód között: automatikus, sterilizáló és vízfelszívó.



Automatikus üzemmód (napi pontszerű tisztítás)

Az automatikus üzemmód alapértelmezés szerint bekapcsolt állapotban engedélyezve van. Ebben az üzemmódban a szívás a terület szennyezettségi állapotának megfelelően kerül beállításra.



Teljesítmény üzemmód (makacs foltok tisztítása)

Ebben az üzemmódban a padlókefe nagy vízkibocsátása és a főegység nagy szívóereje van, ami makacs foltok tisztítására alkalmas.



Vízfelszívó üzemmód (vízfoltok tisztítása)

Ez az üzemmód a vízfoltok tisztítására alkalmas, mivel a padlókefe vízkibocsátása nagyon alacsony.

Szennyezettségi jelző

A gyűrű színe a belélegzett anyag szennyezettségi állapotának megfelelően változik Zöld: Nincs szennyezettség.

Sárga: enyhén szennyezett

Narancssárga: erős szennyezettség

Tisztítás leállítása

Tisztítás közben, ha a készüléktest függőleges helyzetben van, a főmodul megszakítja a tisztítást. A tisztítás folytatásához 3 percen belül döntse újra a készüléktestet. Nyomja meg újra a " ⏻ " gombot a készülék indításához több mint 3 perc elteltével.

Félig vízzel való feltöltés

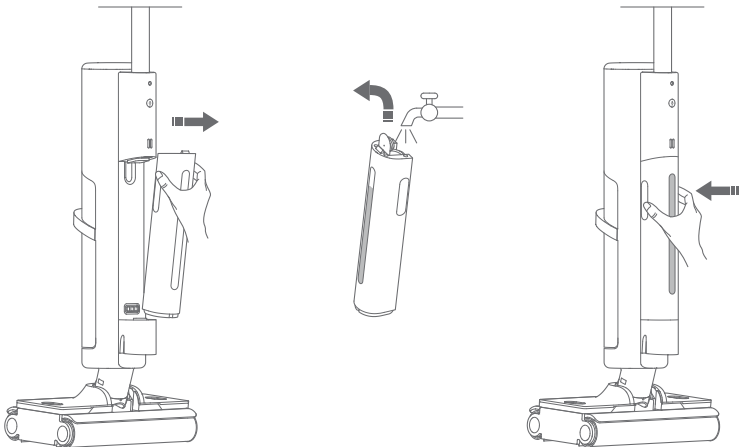
Tisztítás közben, amikor a hang vagy a kijelző képernyő azt jelzi, hogy a víztartályból kifogy a víz, akkor kézzel tölthet vizet a víztartályba, vagy visszahelyezheti a főegységet a talapzatba a víz automatikus feltöltéséhez.

Víz kézzel történő feltöltése


1 Fogja meg a víztartály felső felének két oldalát, és húzza kifelé a víztartály eltávolításához.

2. Nyissa ki a tiszta víztartály tetején lévő fedelet, töltsse fel közvetlenül tiszta vízzel a nyomásból, és a víztartályt a vízzel való feltöltés után fedje le.

3. Helyezze a tiszta víztartály alsó részét a szerelőnyílásba, majd nyomja a tiszta víztartály felső részét erősen a testhez. A tartály akkor van a helyére szerelve, ha egy "kattanás" hallatszik.



A takarítás vége

A tisztítás után nyomja meg a  gombot a készülék kikapcsolásához, majd állítsa fel a készüléket függőlegesen a talpzatra, hogy a készülék automatikusan megtisztítsa magát.


Megjegyzés: Kapcsolja ki a készüléket 3 másodperc után, hogy megakadályozza a szennyeződések felhalmozódását.

Figyelem!

- Használat után tegye vissza a készüléket az állványra, hogy elkerülje a padlónak a készülék nedves keféjével való érintkezésből eredő sérülését.

- Használat után ajánlatos a kefét automatikusan megtisztítani és megszáritani, vagy kézzel kimosni, és hűvös, száraz helyen eltenni, hogy megelőzze a penész vagy szagok kialakulását.

A hengerkefe öntisztítása és szárítása

1. Helyezze a főegységet megfelelően az alapra, és nyomja meg a gombot  a hengerkefe öntisztításának aktiválásához.

2. Amikor a hengerkefe öntisztítása befejeződött, a víz automatikusan feltöltődik.

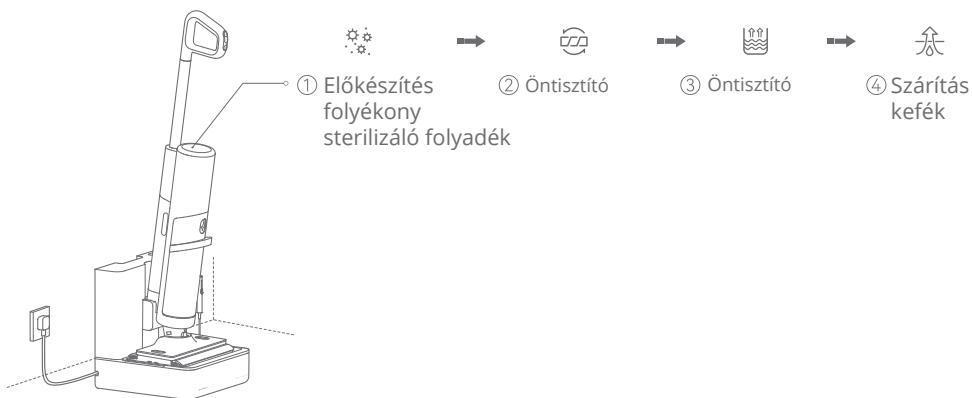
3. A vízzel való feltöltés után a hengerkefe automatikusan megszárad.

Nyomja meg a  vagy  gombot a hengerkefe öntisztításának befejezéséhez.

Nyomja meg a  gombot a hengerkefe szárításának befejezéséhez.

A szárítás után automatikusan újratöltődik.

4. Független szárítás: Az öntisztító gombra duplán kattintva indítsa el a szárítást, majd a szárítás befejezéséhez nyomja meg a bekapcsológombot vagy az öntisztító gombot.



Figyelem!

- Az öntisztító funkció csak akkor használható, ha a termék töltve van, és a teljesítményjelző "egy zöld sávot vagy annál magasabb értéket" mutat.
- Az öntisztítás során a készülék teste enyhén remegni fog, ami normális.
- Szárítás közben ne érintse meg a hengerkefét kézzel vagy más tárgyakkal, hogy elkerülje az érintkezést, ami veszélyt okozhat.
- Ha öntisztítás vagy szárítás közben hiba lép fel, az öntisztítás vagy szárítás folytatódhat, ha a hibát 15 percen belül elhárítja. Ellenkező esetben a főegység automatikusan újratöltődik.

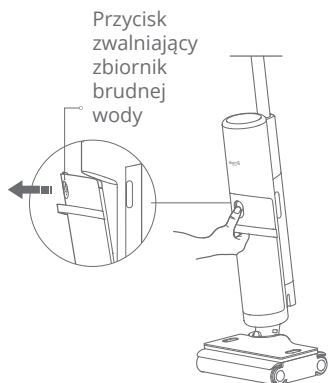
Karbantartás

Figyelmeztetés: A termék tisztítása és karbantartása előtt kapcsolja ki a készüléket, és húzza ki a hálózati csatlakozót.

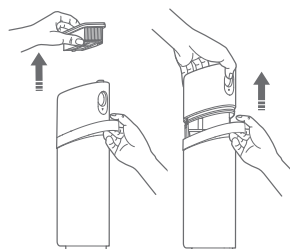
Megjegyzés: Az öntisztító funkció elsősorban a hengerkefe és a vízcsatorna tisztítására szolgál. Szükség esetén a készülék szétszereléséhez és tisztításához olvassa el a karbantartási utasításokat.

A szennyezett víztartály tisztítása

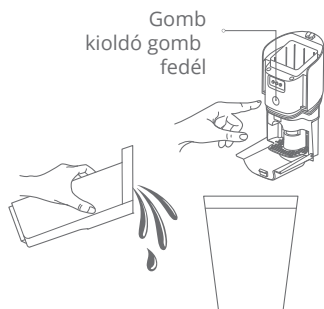
1. Tartsa lenyomva a tartály gombot, és húzza magához a tartályt.



2. Vegye ki a szűrőt és a szilárd hulladéktartályokat a tartályból.



3. Öntse ki a tartály tartalmát. Nyomja meg a szilárd hulladéktárolón lévő gombot a képen látható módon, majd emelje fel a tartály fedelét és ürítse ki.



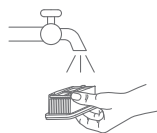
4. Mossa le a tartály belsejét egy kefével, és öblítse le vízzel.



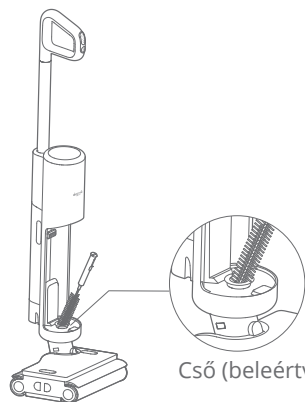
5. Tisztítsa meg a vízérezelőt nedves ruhával. Megjegyzés: Az érzelőt gyakran kell tisztítani a szennyeződések és az érzékelési pontosság csökkenésének elkerülése érdekében.



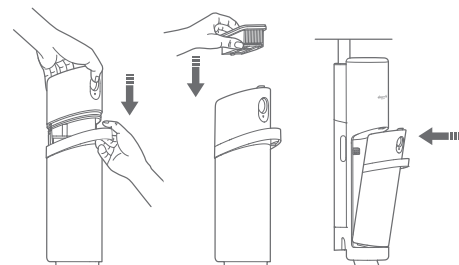
6. Ha a szűrő szennyezett, folyó víz alatt kimosható. A szűrőt a következő használat előtt meg kell szárítani.



7. Tisztítsa meg a kefével a szennyezett víz lefolyójában található szennyeződéserzékelőt. Megjegyzés: Normális, hogy haj és egyéb szilárd hulladékok tapadnak a készülékhez, ez a kefével eltávolítható.



Cső (beleértve a szennyeződéserzékelőt is)



8. A tisztítás után helyezze a szilárd hulladéktartályt és a szűrőt a szennyezett víztartályba.

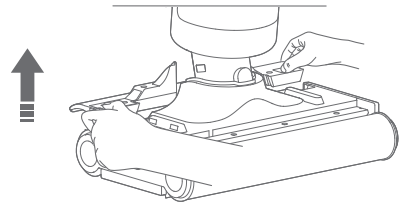
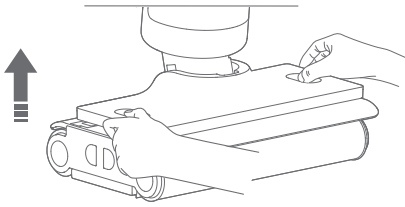
Vigyázat!

- A szilárd hulladéktároló tartály eltávolításakor ne nyomja meg a tartályon lévő fedélnyitó gombot, hogy megakadályozza a hulladék szétterjedését.
 - Ne fordítsa meg a szennyvíztartályt, különben a szennyvíz kifolyik.
 - A szennyezett víztartály és a padlókefe tisztítókefével tisztítható. Használat után a tisztítókefe közvetlenül tiszta csapvízzel mosható. Mosás után szellőztetett helyre kell helyezni.
- Száradás után vissza kell helyezni a tisztítókefe tartóba.
- A szilárd hulladéktartályt időben ki kell tisztítani.

A forgókefe tisztítása

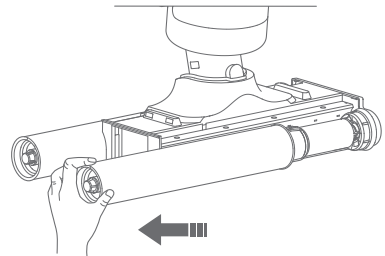
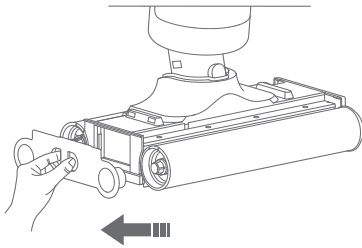
1. Vegye le a fedelet

Nyomja meg a padlókefe felső burkolatának eltávolító gombját, vegye le a felső burkolatot, majd ismétlje meg a lépéseket a padlókefe hátsó burkolatának eltávolításához.



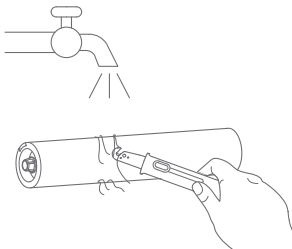
2. Távolítsa el a hátsó forgókefét

Nyomja meg a bal oldali kefetakaró eltávolító gombot, vegye le a jobb oldali kefetakarót, és húzza ki a hátsó kefét.



3. A hengerkefe tisztítása

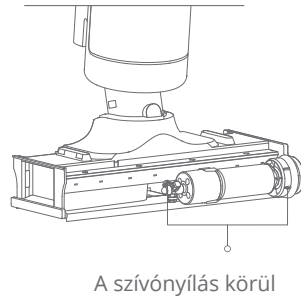
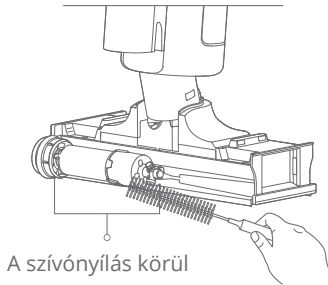
A hengerkefét közvetlenül tiszta csapvízzel lehet kimosni, majd szellőztetett helyre kell helyezni száradni. Tisztításkor a keféssel levágható a kefére tekert szőr.



4. A padlókefe tisztítása

A tisztítókefével tisztítsa meg a padlókefe szívónyílásán megtapadt szőrszálakat, szennyeződéseket és idegen testeket.

Megjegyzés: Normális, hogy a padlókefe szívónyílása körül szőr és szennyeződés található. Tisztítsa meg őket a tisztítókefével.



5. Szerelje be a forgókefét

Helyezze a kefét a hengerre, tolja befelé, amíg a végzáró kupakra nem támaszkodik, majd szerelje fel a kefe végzáró kupakját. Akkor van a helyére szerelve, ha "kattanást" hall.

Figyelmeztetés:

Ha a kefébe működés közben nagyméretű idegen tárgyak vagy túlzottan sok szálak keverednek, a főegység automatikusan leáll a motor védelme érdekében. Az idegen testeket időben tisztítsa meg.

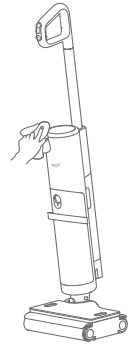
Kapcsolja ki a készüléket, mielőtt eltávolítja vagy beszereli a kefét.

A kefe tisztításakor, ha a főegységet meg kell dönteni, először távolítsa el a tiszta és a piszkos víztartályt, hogy megakadályozza a víz kifolyását.

Győződjön meg róla, hogy a kefe a helyére van szerelve, különben rendellenes hangot ad, vagy a kefe nem használható.

A készüléktest tisztítása

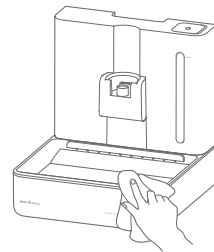
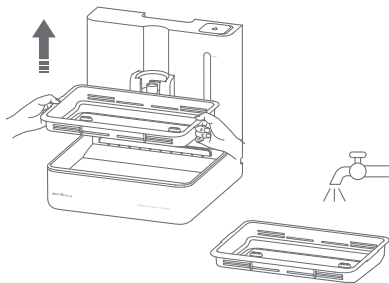
Száraz ruhával vagy zsebkendővel törölje le a port a készülékről.



Az alap és az alaptálca tisztítása

1. A szennyezett alaptálcát nedves ruhával tisztíthatja meg, vagy tiszta csapvízzel öblítheti le a mutatott irányban, amíg tiszta nem lesz. Miután szellőztetett helyen megszáradt, újra összeszerelhető.

2. Az alaptálca eltávolítása után az alapon lévő szennyeződések nedves ruhával törölje le.



Figyelmeztetés:

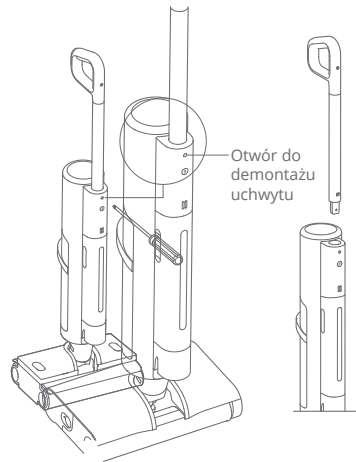
- A haj és a szennyeződések megtapadnak az alaptálcán. Ezek tiszta csapvízzel kimoshatók.
- Az öntisztítás után normális, hogy kis mennyiségű szennyvíz maradjon az alaptálcán.

A teljes egység tárolása

1. Helyezzen be egy csavarhúzó a fogantyú eltávolító nyílásába a fogantyúegység mögött, fogja meg a fogantyúegységet és húzza felfelé, majd húzás közben húzza ki a csavarhúzó,
2. Vegye le a fogantyúegységet, majd helyezze vissza a főegységgel és az alaplappal együtt a csomagolódobozba.

3. Ha a készüléket hosszabb ideig nem használja, csomagolja be jól, és tárolja hűvös és száraz helyen, ne közvetlen napfényben vagy párás környezetben.

Megjegyzés: A sérülések elkerülése érdekében ne húzza ki erővel a fogantyúegységet.



Óvintézkedések

Környezeti utasítások

A termék beépített lítium-ion akkumulátorában lévő vegyi anyagok szennyezik a környezetet. Selejtezés előtt szakszemélyzetnek kell eltávolítania, és központi ártalmatlanítás céljából el kell küldenie egy professzionális akkumulátor-újrahasznosító ügynökséghez.

- Az akkumulátort ki kell szerelni a termékből, mielőtt azt kidobják. Az akkumulátor eltávolításakor a terméket ki kell kapcsolni;
- Az akkumulátort biztonságosan kell ártalmatlanítani.

Vigyázat!

Ne tegye ki az akkumulátort magas hőmérsékletnek, különben robbanást okozhat.

Az akkumulátor szivárgása és véletlen érintkezés esetén azonnal öblítse le bő vízzel, és forduljon orvoshoz.








Az akkumulátor ártalmatlanítása

Az alábbi információk csak a termék ártalmatlanítására vonatkoznak, és nem minősülnek a mindennapi használatra vonatkozó utasításnak.

1. Egy tompa segédeszközzel nyomja meg és tartsa lenyomva a test hátulján található fogantyú eltávolító gombot, és húzza ki a fogantyút függőlegesen;
2. Vegye ki a szennyvíztartályt;
3. Nyomja vissza a négy konzolt egy laposfejű csavarhúzóval a kijelző képernyőegység és a főegység fedelének széle mentén, hogy eltávolítsa a kijelző képernyőegységet;
4. Vegye le a főegység díszítőfedelét;
5. Csavarja ki a középső fedél és a főegység tartójának csavarjait, majd távolítsa el a főegység tartóját;
6. Távolítsa el az akkumulátoregység alkatrészeit rögzítő csavarokat, és vegye ki az akkumulátoregységet;
7. Csavarja le az akkumulátoregység felső és alsó fedelét, majd vegye le a felső fedelet;
8. Csavarja ki az akkumulátoregység alkatrészeit rögzítő csavarokat, húzza ki az akkumulátoregységet, és vegye ki az akkumulátoregységet.

Hibaelhárítás

Ha a termék nem tud normálisan működni, a rendellenességeket a megjelenő üzenet vagy hangüzenet alapján és az alábbi táblázatban leírtakkal együtt kell kezelni.

Hiba jel	Hibaüzenet	Megoldás
	A tiszta víztartály visszahelyezése	Tiszta víztartály telepítése
	A tiszta víztartályt eltávolították Szerelje vissza a szennyezett víztartályt a szennyezett víz	Telepítsen egy szennyezett víztartályt
	A szennyezett víztartályt eltávolították Szerelje vissza a tartályt alapok	Telepítse az alaptartályt
	Nincs elég víz a tiszta víztartályban víz, kérjük töltsse fel	Kérjük, kézzel töltsse fel a tiszta víztartályt, és szerelje vissza, vagy helyezze a főegységet vissza a bázisba, hogy automatikusan feltöltsse vízzel.
	Nincs elég víz a tiszta víztartályban víz, kérjük, töltsön fel vizet és folytassa az öntisztítást	Automatikusan feltölti a tiszta víz tartályt és majd folytatja az öntisztítást
	Nincs elég víz az alaptartályban. Kérjük, töltsön fel vizet, és próbálja meg újra.	Töltsse fel az alaptartályt vízzel, és töltsse újra. szerelje össze.
	A szennyvíztartály megtelt, kérjük, tisztítsa meg.	Kérjük, tisztítsa meg a hulladéktartályt és szerelje be újra.
	Kérem, tegye vissza a gördülő kefé	Ellenőrizze, hogy a forgó kefe fel van-e szerelve a helyén van.
	A forgókefe összegabalyodott. Kérjük, ellenőrizze és tisztítsa meg a forgókefét. Kérjük, olvassa be a kódot a videó vagy a kezelési útmutató megtekintéséhez.	Ellenőrizze, hogy a forgó kefe nem akad-e be vagy szennyezett anyaggal eltömődött, tisztítsa meg a forgókefét, és szerelje vissza.
	Az érzékelő piszkos, kérem tisztítsa meg a főegység kábelét. Kérjük, olvassa be a kódot a megtekintéshez videót, vagy tekintse meg a kezelési útmutatót.	Szerelje szét a hulladéktartályt és tisztítsa meg a főcsövet. tisztítókefével (szennyeződéserzékelő pozíció)
	Ellenőrizze, hogy a főegység helyesen van-e elhelyezve, vagy hogy az alap helyesen van-e bekapcsolva.	Kérjük, kapcsolja vissza a főegységet, és ellenőrizze hogy a tápegység megfelelően be van-e kapcsolva
	A légszatorna eltömődött. Kérjük, tisztítsa meg a csövet és a hulladéktartályt. A videó vagy a kezelési útmutató megtekintéséhez kérjük, szkenelje be a kódot.	Tisztítsa meg a csövet és a szennyvíztartályt, majd szerelje vissza a szennyvíztartályt.
	Az alapot vízzel átitatjuk és nem lehet betölteni	Vigye az alapot egy száraz helyiségbe, ahol használni fogják
	Az akkumulátor hőmérséklete túl magas, magas, kérjük, használja lehűlés után.	Kérjük, próbálja meg újra használni, ha a hőmérséklet az akkumulátor hőmérséklete a kikapcsolás után csökken.
	Berendezési hiba, kérem forduljon a szervizhez.	Kérjük, vegye fel a kapcsolatot a szolgálattal.

Gyakran ismételt kérdések

Hiba	Ok	Megoldások
Eszköz nem működik	Töltsd fel őket.	Teljesen feltöltve használható
	Védelem az akkumulátor túlmelegedése ellen	Kérjük, próbálja újra, ha a hőmérséklet az akkumulátor hőmérséklete visszatér a megfelelő
	A hulladéktartály megtelt	Kérjük, tisztítsa meg a hulladéktartályt és szerelje be újra.
	A tiszta víz tartályból hiányzik a víz, vagy nincs beszerelve	Kézzel tölts fel vízzel és szerelje vissza vagy helyezze vissza a főegységet a talapzatba, hogy automatikusan feltöltse vízzel.
	A légcsatorna eltömődött	Kérjük, tisztítsa meg a csövet és a hulladéktartályt
Nem töltés	A forgókefe eltömődött vagy nem telepítve	Tisztítsa meg a forgókefét, és szerelje vissza.
	A főegység működik	A főegység nem tölthető az automatikus vízfeltöltés és a öntisztítás közben, és automatikusan a működés végén újratöltődik.
	A bázis nincs bekapcsolva	Kérjük, ellenőrizze, hogy a hálózati csatlakozó helyesen van-e csatlakoztatva.
Nincs üzenet hangüzenet	Az eredeti tápkábelt nem használják	Kérjük, használja az eredeti tápkábelt
	A főegység nincs elhelyezve helyesen, amikor visszahelyezi a bázisba.	Nyomja meg a Hang gombot a hangüzenet
Nincs lehetőség automatikus feltöltés víz	A hangüzenet ki van kapcsolva	Nyomja meg a Hang gombot a hangüzenet
	Helyezze a tartályt az alapra, hogy vízzel tölts fel, miután amikor az alaptartályból kifogy a víz	Kérjük, öntsön megfelelő csapvizet
	A tiszta vizet tartalmazó tartály belső falán vízfolt van vagy vízfolt van a főegységen.	Szerelje össze az alaptartályt
	A hulladéktartály megtelt vagy nincs beszerelve	Kérjük, ellenőrizze, hogy a hálózati csatlakozó megfelelően csatlakoztatva van.
	Nem telepített tiszta víztartály	Vegye fel és tegye vissza a tartályt vagy nyomja meg a bekapcsológombot.
Hiba az öntisztításban	Alacsony töltöttségű akkumulátor vagy nincs töltés	Vegye ki a tiszta víztartályt, törölje le a vízfoltokat. a vízfoltokat egy ronggyal, és szerelje vissza.
	A hulladéktartály megtelt vagy nincs beszerelve	Kérjük, tisztítsa meg a hulladéktartályt és szerelje be újra.
	Nem telepített tiszta víztartály	A tiszta víztartály visszahelyezése
	Alacsony akkumulátortöltés vagy az akkumulátor károsulás	Teljes feltöltés után használja az öntisztítást

Paraméterek

Fő egység

Termék: Vízszívó tisztító (dupla görgős vezeték nélküli padlótisztító)

Működési feszültség: 21,6V

Működési teljesítmény: 230W

Modell: DEM-VX910W

A főegység nettó súlya: 1,5 kg: 6,0kg

Intelligens töltőállomás

Modell: DEM-VX910W-JZ

Névleges kimeneti teljesítmény: 1A

Névleges bemenet: 50Hz

Névleges teljesítmény: 250W

Nettó alapsúly: 250 kg: 4,3 kg

Környezetvédelem



Az európai uniós irányelvvvel összhangban címkézett elektronikai hulladékot nem szabad más települési hulladékkal együtt elhelyezni. A hulladékot elkülönítve kell gyűjteni és a kijelölt pontokon újrahasznosítani. A megfelelő ártalmatlanítással megelőzheti a környezetre és az emberi egészségre gyakorolt esetleges negatív következményeket. A használt berendezések gyűjtési rendszere megfelel a hulladékártalmatlanításra vonatkozó helyi környezetvédelmi előírásoknak. Erről a témáról részletes tájékoztatást az önkormányzatnál, a hulladékkezelő telepen vagy a termék vásárlása szerinti üzletben kaphat. A termék megfelel az Európai Unió (EU) úgynevezett új megközelítésű, biztonsági, egészségügyi és környezetvédelmi kérdésekre vonatkozó irányelveinek, amelyek meghatározzák a felderítendő és megszüntetendő veszélyeket.



Ez a dokumentum a gyártó által készített eredeti használati utasítás fordítása.

A terméket a felhasználónak rendszeresen karbantartania (tisztítania) kell, vagy a felhasználó költségén és saját költségén szakszervizben. Amennyiben a használati utasításban nincs a szükséges ciklikus karbantartási vagy szervizelési műveletekre vonatkozó információ, a termék fizikai állapotának a fizikailag új terméktől való eltérését rendszeresen, legalább hetente egyszer értékelni kell. Ha bármilyen eltérést észlelnek vagy találnak, sürgősen meg kell tenni a karbantartási (tisztítási) vagy szervizintézkedéseket. A megfelelő karbantartás (tisztítás) és az eltérő állapot észlelésekor történő reagálás elmulasztása a termék maradandó károsodását eredményezheti. A garanciavállaló nem felel a gondatlanságból eredő károkért.

LI-ION akkumulátorok esetében

A készülék LI ION (lítium-ion) újratölthető akkumulátorral van felszerelve, amely a finális és kémiai felépítéséből adódóan idővel és a használat során öregszik. A gyártó a maximális üzemi időt laboratóriumi körülmények között adja meg, ahol a készülék számára optimális működési feltételek vannak jelen, és maga az akkumulátor új és teljesen feltöltött. A valóságban az üzemi idő eltérhet az ajánlatban megadottaktól, és ez nem a készülék hibája, hanem a termék jellemzője. Az akkumulátor maximális élettartamának fenntartása érdekében nem ajánlott az akkumulátort 3,18 V-nál vagy a teljes kapacitás 15%-ánál kisebb feszültségre lemeríteni. Alacsonyabb értékek, például 2,5V egy cellánál tartósan károsítja azt, és erre a garancia nem terjed ki. Ha egy hónapnál hosszabb ideig nem használja az akkumulátort vagy az egész készüléket, töltsse fel az akkumulátort 50%-ra, és kéthavonta rendszeresen ellenőrizze a töltöttségi szintjét. Az akkumulátort és a készüléket száraz, naptól és negatív hőmérséklettől védett helyen tárolja.

LIPO akkumulátorok esetén

A készülék LI PO (lítium-polimer) akkumulátorral van felszerelve, amely a fizikai és kémiai felépítéséből adódóan az idő múlásával és a használat során öregszik. A gyártó a maximális működési időt laboratóriumi körülmények között adja meg, ahol a készülék számára optimális működési feltételek vannak jelen, és maga az akkumulátor új és teljesen feltöltött. Az üzemi idő eltérhet az ajánlatban megadottaktól, és ez nem a készülék hibája, hanem a termék jellemzője. Az akkumulátor maximális élettartamának megőrzése érdekében nem ajánlott az akkumulátort 3,5 V vagy a teljes kapacitás 5%-a alá lemeríteni. Az alacsonyabb értékek, például 3,2V egy cellánál tartósan károsítja azt, és erre a garancia nem terjed ki. Ha egy hónapnál hosszabb ideig nem használja az akkumulátort vagy az egész készüléket, töltsse fel az akkumulátort 50%-ra, és kéthavonta rendszeresen ellenőrizze a töltöttségi szintjét. Az akkumulátort és a készüléket száraz, naptól és negatív hőmérséklettől védett helyen tárolja.