



Kupa turmixgép AMZCHEF 8088-GA

Használati utasítás



Fontos biztosítékok

FIGYELMEZTETÉS: Ez a készülék olyan elektromos csatlakozásokat és mozgó alkatrészeket tartalmaz, amelyek potenciálisan veszélyesek a felhasználóra nézve. A turmixgép használata során a súlyos sérülések kockázatának elkerülése érdekében alapvető óvintézkedéseket kell betartani, többek között, de nem kizárólagosan a következőket:

A TURMIXGÉP HASZNÁLATA ELŐTT OLVASSA EL AZ ÖSSZES HASZNÁLATI UTASÍTÁST, BIZTONSÁGI ÉS FIGYELMEZTETÉST.

A biztonságos használatra vonatkozó fontos biztonsági óvintézkedések és utasítások figyelmen kívül hagyása a turmixgép helytelen használatának minősül, ami súlyos sérülés veszélyét rejt magában.

- Minden figyelmeztetést és utasítást gondosan kövessen.
- Szánjon időt és legyen óvatos a készülék kicsomagolásakor és felállításakor. Ez a készülék éles pengéket tartalmaz, amelyek rossz kezelés esetén sérülést okozhatnak.
- A készülék teljes tartalmának leltározását el kell végezni annak biztosítása érdekében, hogy a készülék helyes és biztonságos működéséhez szükséges valamennyi alkatrész rendelkezésre álljon.
- Ezt a készüléket nem szabad olyan személyeknek (beleértve a gyermekeket is) használniuk, akik csökkent fizikai, érzékszervi vagy szellemi képességekkel rendelkeznek, vagy nem rendelkeznek kellő tapasztalattal és ismeretekkel, kivéve, ha a biztonságukért felelős személy felügyeli és utasítja őket. Szoros felügyelet szükséges, ha a készüléket gyermekek által vagy gyermekek közelében használják. A gyermekeket felügyelni kell, hogy ne játsszanak a készülékkel.
- Ne engedje, hogy gyermekek kezeljék a készüléket, vagy játékként használják. Szoros felügyelet szükséges, ha a készüléket gyermekek közelében használják.
- Az áramütés veszélyének elkerülése érdekében NE merítse be a készüléket, és NE hagyja, hogy a tápkábel bármilyen folyadékkal érintkezzen.
- Kapcsolja ki a készüléket, és húzza ki a dugót a konnektorból, ha nem használja, mielőtt összeszereli vagy szétszereli az alkatrészeket, és mielőtt tisztítja. A konnektorból való kihúzáshoz fogja meg a dugót, és húzza ki kívülről. Soha ne húzza meg a tápkábelt.
- A hőkapcsoló véletlen visszaállításának veszélye elkerülése érdekében a turmixgép áramellátását nem szabad külső kapcsolóeszközzel, például időzítővel biztosítani, és nem szabad olyan áramkörhöz csatlakoztatni, amelyet a közeg rendszeresen be- és kikapcsol.
- Ne használja a terméket sérült kábellel vagy csatlakozóval, vagy ha az eltört, leesett vagy más módon megsérült.

- Lehet, hogy a konyhában GFI hibásáramú megszakítók vannak felszerelve. Keresse őket a mosogató melletti aljzatokban. Ha a termék nem működik, húzza ki a konnektorból. Állítsa vissza az aljzatot vagy a megszakítót. Ha a megszakító továbbra is kiold, húzza ki a keverőt az aljzataból. Ne használja a terméket 24 órán keresztül, mielőtt újra megpróbálná használni. Ha a probléma továbbra is fennáll, forduljon a kereskedőhöz.
- Ez a berendezés fontos információkat tartalmaz a dugóval kapcsolatban. A tápkábel nem cserélhető. Ha megsérül, a veszély elkerülése érdekében forduljon a kereskedőhöz javíttatás céljából.
- Használat előtt mosson el minden olyan alkatrészt, amely érintkezhet élelmiszerrel. Kövesse a használati útmutatóban található mosási utasításokat.
- A készüléket MINDIG száraz, egyenes és stabil felületen használja. Soha ne használja a készüléket puha felületen.
- A turmixgép alapjának vagy tartályának bármely részének megváltoztatása vagy módosítása, beleértve a nem eredeti, engedélyezett alkatrészek használatát is, tüzet, áramütést vagy sérülést okozhat.
- A nem engedélyezett tartozékok használata tüzet, áramütést vagy sérülést okozhat.
- Ne használja kültéren.
- EZ A TERMÉK KIZÁRÓLAG HÁZTARTÁSI HASZNÁLATRA KÉSZÜLT. Nem a turmixgépet a rendeltetésétől eltérő célra használni.
- Ellenőrizze, hogy a használt feszültség kompatibilis-e a készüléken feltüntetett feszültséggel.
- Ne hagyja, hogy a kábel az asztal vagy a munkalap széle fölé lógjon.
- Ne engedje, hogy a kábel forró felületekkel érintkezzen, beleértve a tűzhelyet is.
- NE használja ezt a készüléket forró felületeken vagy azok közelében (például gáz- vagy elektromos égőkön vagy forró sütőben). Soha ne hagyja felügyelet nélkül a készüléket használat közben.
- Turmixolás közben tartsa távol a kezét és az eszközöket a tartálytól, hogy csökkentse a súlyos személyi sérülések vagy a turmixgép károsodásának kockázatát. Használhatja a kaparót, de csak akkor, ha a turmixgép nem működik.
- A mellékelt habverő csak akkor használható, ha a fedél fő része a helyén van.
- Ne hagyjon idegen tárgyakat, például kanalakat, villákat, késeket vagy a fedél dugóját a tartályban, mert ez a készülék indításakor károsítja a pengéket és más alkatrészeket, és sérülést okozhat.
- Soha ne próbálja meg használni a készüléket sérült pengékkel.
- NE használja a gépet, ha a pengeegység meghajlott vagy sérült.
- Minden használat előtt ellenőrizze a pengék sérülését. Ha a pengék elhajlanak vagy sérülés gyanúja merül fel, forduljon a kereskedőhöz.

- A turmixgépet mindig úgy használja, hogy a fedél és a fedőfedél szilárdan a helyén van. A fedeles kupakot csak a hozzávalók hozzáadásakor és a habverő használatakor szabad levenni.
- Ha azt tapasztalja, hogy a keveretlen összetevők a tartály oldalához tapadnak, állítsa le a gépet, vegye le a fedelet, és egy spatula segítségével távolítsa el az összetevőket. Soha ne tegye a kezét a tartályba, mert érintkezhet az egyik pengével, és megsérülhet.
- NE próbálja meg eltávolítani a tartályt és a fedelet a motoralapról, amíg a pengék még forognak. A fedelek és tartályok eltávolítása előtt várjon, amíg a gép teljesen leáll.
- Adja hozzá a hozzávalókat a tartályhoz. FIGYELEM: Ne töltse túl a tartályt! A kiömlés elkerülése érdekében ne adjon hozzá hozzávalókat a "MAX" töltésvonalon túl.
- Ezt a készüléket 8 éves vagy annál idősebb gyermekek akkor használhatják, ha felügyelet alatt állnak, vagy ha eligazították őket a készülék biztonságos használatában, és megértették az ezzel járó kockázatokat. A tisztítást és karbantartást csak 8 éves korukban és felügyelet mellett végezhetik gyermekek. Tartsa a készüléket és a vezetékét 8 év alatti gyermekek számára elérhetetlen helyen.
- Mogyoróvaj vagy olajos ételek készítésekor ne dolgozzon egy percnél tovább, miután a keverék elkezdett keringeni a tartályban. A hosszabb feldolgozás veszélyes túlmelegedést eredményezhet.
- Tartsa a készülékeket és a tápkábeleket biztonságos helyen, hogy a gyerekek ne tudják meghúzni a tápkábelt.
- A pengék élesek, és óvatosan kell bánni velük. A tartályban lévő pengéket a sérülések elkerülése érdekében rendkívül óvatosan kell tisztítani.
- Soha ne próbálja a készüléket úgy használni, hogy az alapot eltávolították.
- Ügyeljen arra, hogy a tartály és a penge talpa egy szintben legyen a talppal.
- NE próbálja meg kijátszani a zárszerkezetet.
- NE használja a tartályt az összetevők felmelegítésére.
- NE használja a készüléket folyamatosan 2 percnél tovább.
- NE próbálja meg élezni a pengéket.
- NE tegye ki a tartályt szélsőséges hőmérséklet-változásoknak.
- A készülék tartozékai nem a mikrohullámú sütőben való használatra szolgálnak. Ne helyezze a tartályt vagy a fedelet a mikrohullámú sütőbe, mert ez károsíthatja a tartozékokat.
- Hosszabbító kábelek használata nem ajánlott ezzel a termékkel.
- Ha a készülék túlmelegszik, egy hőkapcsoló kiold, és ideiglenesen leállítja a motort. A visszaállításhoz húzza ki a készüléket a hálózathoz, és hagyja lehűlni körülbelül 1 órán keresztül, mielőtt újra használná.
- NE tárolja az összetevőket a keverés előtt vagy után a tartályban, a pengékkel együtt. Egyes élelmiszerek aktív összetevőket tartalmazhatnak, vagy olyan gázokat szabadíthatnak fel, amelyek a zárt tartályban hagyva kitágulnak, és túlzott nyomásgyarapodást okozhatnak, ami sérülésveszélyt jelenthet.

- Soha ne érintse meg a dugót nedves kézzel.
- Először mindig csatlakoztassa a dugót a készülékhez, majd a kábelt a fali aljzatba. A készülék leválasztásához fordítsa a készüléket "kikapcsolt" állásba, majd húzza ki a dugót a fali aljzataból.
- A villogó fény jelzi a készenlétet. Kerülje a pengékkel vagy mozgó alkatrészekkel való érintkezést. Őrizze meg ezeket az utasításokat a későbbi használatra.
- A takarítást és karbantartást gyermekek csak 8 éves korukban és felügyelet mellett végezhetik. A készüléket és annak kábelét 8 év alatti gyermekek számára elérhetetlen helyen kell tartani.

Specifikáció

Modell: NY-8088MJD

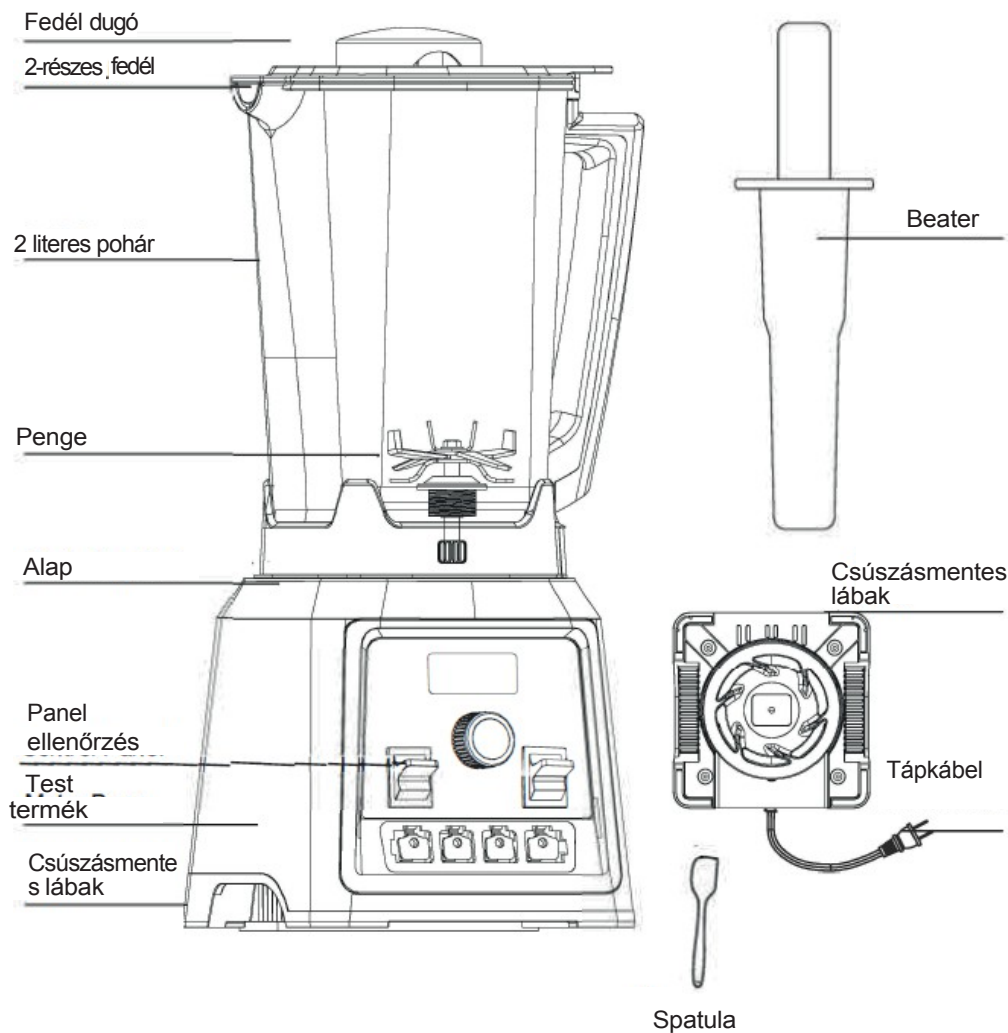
Feszültség: Frekvencia:

50Hz Teljesítmény: 2000

W

Kapacitás: 2l

Termékleírás



2-részes fedél: A 2 részből álló fedél könnyen fel- és levehető, valamint könnyen tisztítható.

Turmixoláskor mindig használja a teljes, 2 darabos fedelet, különösen forró összetevők turmixolásakor (kivéve, ha a habverő a fedél dugónyílásán keresztül van behelyezve). Soha ne használja a turmixgépet a jól záródó fedél nélkül.

Fedéldugó: Helyezze be a nyíláson keresztül, és az óramutató járásával megegyező irányban elforgatva rögzítse. Az óramutató járásával ellentétes irányban elforgatva távolítsa el a fedeles dugót a habverő használatához vagy a hozzávalók hozzáadásához.

Tartály: Uncia/milliliter

Pengék: A pengék nagyon éles rozsdamentes acélból készülnek. A tartály úgy van kialakítva, hogy a tisztítást a pengék eltávolítása nélkül lehessen elvégezni. NE próbálja meg eltávolítani a tartozékokat a tartályból.

Alap: A tartályt egy alapra kell helyezni. Soha ne próbálja meg a terméket alap nélkül használni.

Motoralap: A motor kettős túlmelegedés- és túlterhelésvédelmi áramkörrel van felszerelve.

Habverő: A sűrűbb keverékek feldolgozásához és az összetevők mozgatásához a pengék felé és a pengéken keresztül.

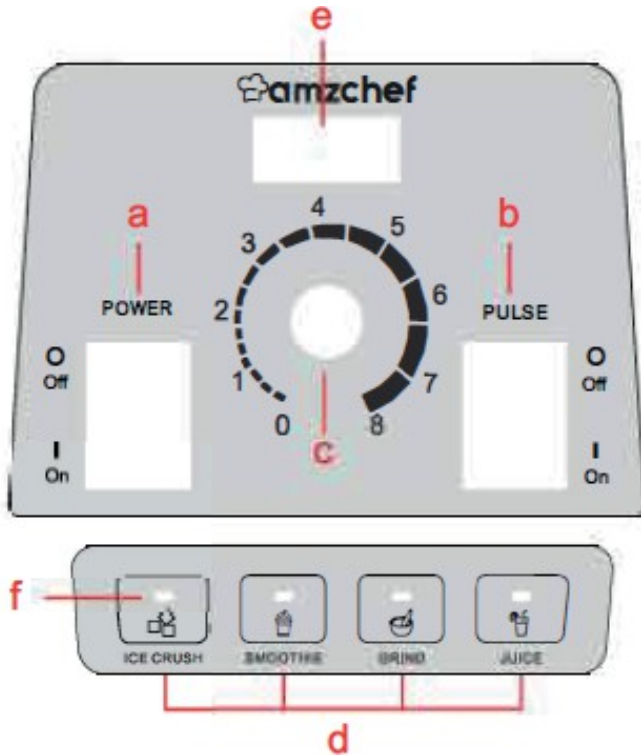
MEGJEGYZÉSEK:

- A habverő csak akkor használható, ha a fedél fő része be van kapcsolva. A habverő használatakor tartsa a tartályt.
- A fedél és a habverő nem cserélhető.

Alulnézet/kábel: A műanyag kábeltartók biztonságosan tartják a kábelt. Rugalmasak, és a kábel kihúzásakor visszatérnek a helyükre.

Csúszásmentes lábak: Megakadályozza a használat közbeni mozgást, és véd a munkalapok vagy asztalok sérülésétől.

Vezérlőpanel



a. On/Off gomb A készülék tápellátásának vezérlése

b. Impulzus kapcsoló
Maximális sebességgel működhet

c. Gyorstárcsázás
Kézi sebességszabályozás 1-től 8-ig

d. 4 előre programozott intelligens program
Előre beprogramozott programok jégkeveréshez, turmixhoz, daráláshoz és gyümölcslevek készítéséhez

e. LCD kijelző
Az időt fehér számokkal jeleníti meg

f. Fényjelző

a. On/Off gomb: Ez a gomb vezérli a készülék áramellátását. A készülék bekapcsolásához nyomja felfelé. Nyomja le a kikapcsoláshoz.

b. Impulzus kapcsoló: A funkció aktiválásához tartsa a jobb oldali kapcsolót a lefelé helyzetbe. A készülék maximális sebességgel fog működni, amíg a kapcsolót fel nem engedi.

c. Gyorstárcsázás: Lehetővé teszi a sebesség kézi vezérlését 0 (stop) és 8 között. Csak akkor aktív, ha a kapcsoló Változó állásban van. Az időzítő visszaszámol, és az eltelt idő fehér színnel jelenik meg az LCD-képernyőn.

Megjegyzés: A kapcsoló megnyomása előtt mindig győződjön meg arról, hogy a változó sebességű tárcsán lévő jelölés 0-ra áll.

d. 4 előre programozott intelligens program: A turmixgép 4 előre beállított programmal van felszerelve. Ezek a programok szüneteltethetők és a ciklus során sebességet változtathatnak.

Megjegyzés: Ezek a programok az említett receptkategóriákhoz lettek optimalizálva, de más típusú receptekkel is jól működhetnek.

Vezérlőgomb funkciók

Sebességtárcsa

Sebesség: 0-8

Használat: Egészséges gyümölcslevek, levesek, turmixok, fagyasztott turmixok, pürék, dióvajak készítése, szemek őrlése.

SMOOTHIE program

Sebesség: programvezérelt Futási idő: 1
perc

Felhasználás: turmix, turmix

GRIND program

Sebesség: programvezérelt futási idő: 3
perc

Felhasználás: szemek őrlése

ICE CRUSH program

Sebesség: programvezérelt Futási idő: 40 másodperc

Használat: jégkockák zúzása

JUICE program

Sebesség: programvezérelt futási idő: 1,5 perc

Használat: gyümölcsök és zöldségek gyümölcslének turmixolása

A 4 előre programozott intelligens program képes megállni és sebességet változtatni a cikluson belül. Az intelligens programok használatakor a legjobb eredmény elérése érdekében hagyja, hogy azok egy teljes ciklust befejezzenek.

MEGJEGYZÉS: Ha egyik programról a másikra vagy a változtatható sebességű tárcsa és a 4 intelligens program között szeretne váltani, egyszerűen válassza ki közvetlenül a kívánt programot, vagy használja a változtatható sebességű tárcsát. Az újonnan kiválasztott intelligens program vagy gyors tárcsázás automatikusan elindul.

Felkészülés a használatra

1. Távolítsa el minden csomagolóanyagot és címkét a készülékről.

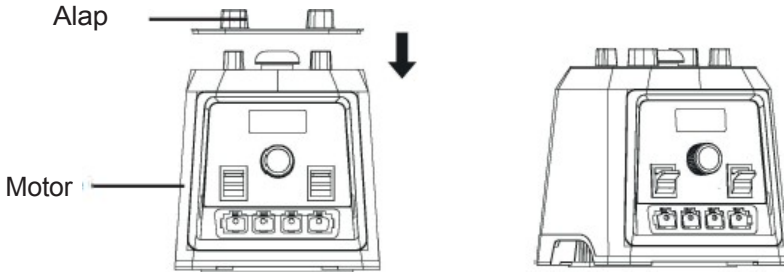
FIGYELMEZTETÉS: A pengék élesek. A kezelés során fokozott óvatossággal járjon el.

2. A tartály, a fedelek és a habverő nem mosogatógépben mosható. Szükség esetén mossa el az összes alkatrészt meleg, szappanos vízben. Öblítse le folyó víz alatt, és alaposan szárítsa meg. A motor alapját törölje át meleg, nedves ruhával, majd törölje szárazra. Használat előtt hagyja az összes alkatrészt teljesen megszáradni.

FIGYELMEZTETÉS: Ne helyezze a motor alapját vízbe vagy más folyadékba. Ne engedjen semmilyen folyadékot a motorba.

A

1. Helyezze a motoralapot egy tiszta, száraz, egyenletes, sík és kemény felületre, például egy asztallapra vagy asztalra.
2. Használat előtt győződjön meg róla, hogy a talp jól illeszkedik a motor talpához.



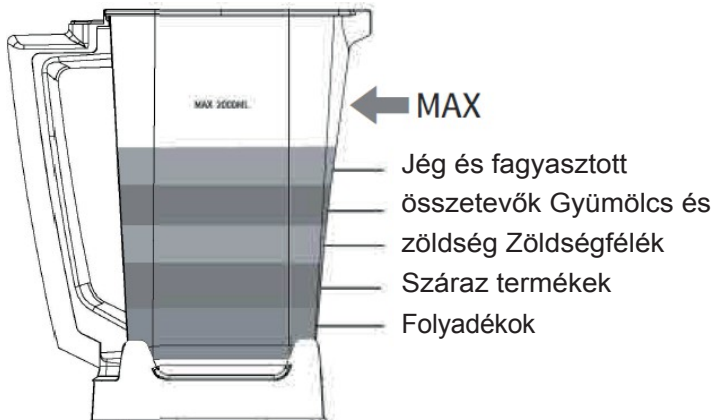
3. Vágja az ételt kisebb darabokra a hatékonyabb turmixolás érdekében. Megjegyzés: a kemény ételdarabok, például a sárgarépa esetében a méretnek 1 hüvelyknél kisebbnek kell lennie.
4. Adja hozzá a hozzávalókat a tartályhoz, ügyelve arra, hogy azok ne lépjenek túl a "MAX" töltésvonalat (diófélék esetében a teljes kapacitás 1/5-ét).

FIGYELEM:

A túlcsoordulás és a sérülések elkerülése érdekében NE töltsse a tartályt forró hozzávalókkal félig tele.

MEGJEGYZÉS: Ha a gép emésztése közben további hozzávalókat kell hozzáadni, nyissa ki a fedelet, és helyezze be a hozzávalókat a fedélen lévő nyíláson keresztül. Ügyeljen arra, hogy a fedél fő része a helyén legyen, amikor hozzávalókat ad hozzá.

FONTOS: A KÉSZÜLÉKET SOHA NE MŰKÖDTESSE ÜRESEN.



Hogyan kell helyesen megtölteni a tartályt

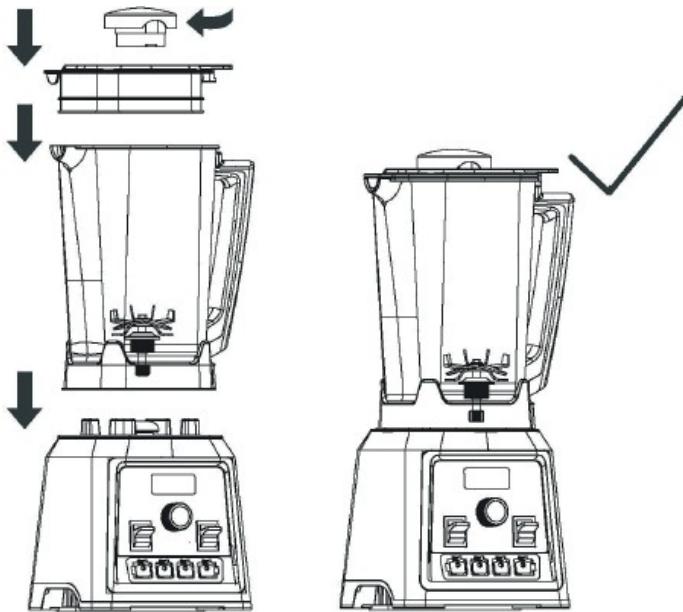
Először a folyadékokat javasoljuk, majd a száraz ételeket, a leveles zöldségeket, a gyümölcsöket és zöldségeket, végül pedig a jeget és a fagyasztott alapanyagokat.

4. Kikapcsolt motorral helyezze a tartályt az alapra. A tartály négy különböző tájolásban helyezhető fel. A fogantyú a motoralap 4 oldalának egyikére helyezhető. Soha ne próbálja meg a tartályt futó motoralagra helyezni, vagy a motoralapot úgy működtetni, hogy a tartály nincs megfelelően elhelyezve. A motor nem fog működni, ha a tartály nincs megfelelően felszerelve.

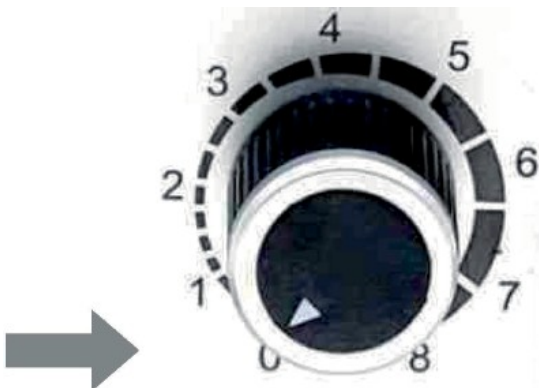
MEGJEGYZÉS: Soha ne próbálja meg eltávolítani a tartályt a gép működése közben.

5. Nyomja a fedelet erősen a tartályba. Győződjön meg róla, hogy a fedél mindkét oldalsó klipsze teljesen bepattan a tartály szélén. Helyezze be a fedél dugóját a nyílásba, és az óramutató járásával megegyező irányban elforgatva rögzítse azt a helyén.

FIGYELMEZTETÉS: Soha ne használja a turmixgépet úgy, hogy a fedél nincs jól zárva működés közben. Turmixolásakor mindig használja a teljes, kétrészes fedelet, különösen forró összetevők turmixolásakor (kivéve, ha a habverő a fedél dugónyílásán keresztül van behelyezve).

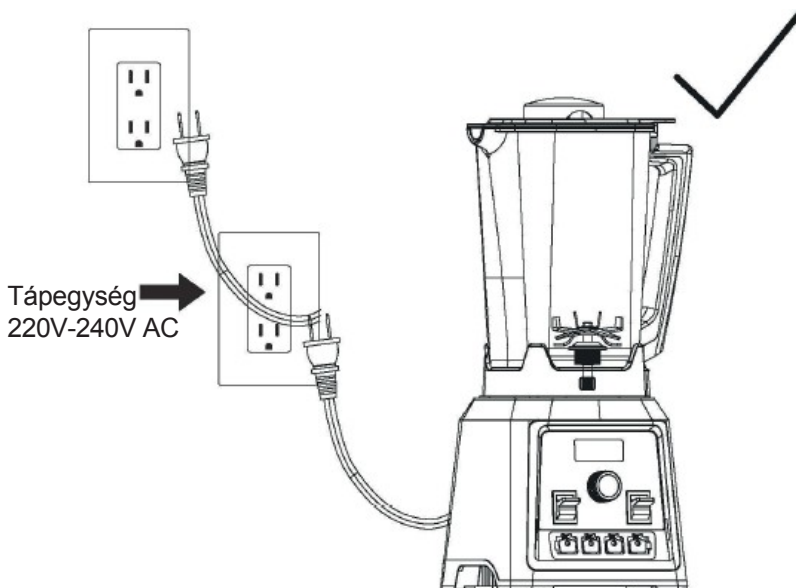


6. Ellenőrizze a gyorstárszót. Győződjön meg róla, hogy az Impulzus kapcsoló ki van kapcsolva, és a változó sebességű tárcsán lévő jelölés "0"-t mutat, mielőtt bekapcsolja a készüléket. Válassza ki a kívánt sebességet, és a készülék azonnal a beállított sebességgel fog működni, amelyet a változó sebesség tárcsán lévő jelölő jelez, ha a változó sebesség tárcsán lévő jelölő nem "0"-ra van állítva.



7. Csatlakoztassa a turmixgépet egy földelt, 2 pólusú konnektorba. Az LCD kijelzőn a "On" felirat jelenik meg, jelezve, hogy a készülék készen áll a használatra. A 4 intelligens program kijelzője világítani fog, jelezve, hogy most kiválaszthat egy intelligens programot vagy használhatja a gyorstárcsát.

Bekapcsolás: Győződjön meg róla, hogy a hálózati csatlakozó biztosan csatlakozik egy földelt fali aljzathoz.



Megjegyzés: Miután csatlakoztatta, SOHA ne tegye a kezét a tartályba, mert megérintheti az egyik pengét, és sérülést szenvedhet.

8. Indítsa el a turmixolást a gyorstárcsával vagy egyszerűen az intelligens program gomb megnyomásával.

FONTOS: Forró folyadékok esetén soha ne működtesse a sebességet 0 fölött, hogy elkerülje az esetleges égési sérüléseket. Mindig 0 sebességgel kezdjen, és lassan növelje a sebességet. A kiszabaduló gőz vagy a tartalomból származó fröccsenések égési sérüléseket okozhatnak. A készülék beindítása előtt zárja le biztonságosan a fedelet és a fedél dugóját.

1. Győződjön meg róla, hogy a gyorstárcsán lévő jelölés a "0" állásban van.
2. Nyomja a be/ki kapcsolót a Be állásba, majd lassan növelje a sebességet 1-től 8-ig.
3. Turmixolás közben az Impulzus kapcsolót a legmagasabb keverési sebesség eléréséhez ON állásba helyezheti, majd a változó sebességű tárcsa újbóli használatához visszahelyezheti Off állásba.
4. A turmixolás leállításához állítsa a változó sebességű tárcsán lévő jelölést "0"-ra, és a turmixgép készenléti üzemmódba kerül.
Nyomja a be/kikapcsolót a kikapcsolt állásba, és a turmixgép kikapcsol.

Figyelem!

Győződjön meg róla, hogy a változó sebességű tárcsán lévő jelölés minden használat után a "0" állásba kerül.

Ezeknek a programoknak a sebessége és időzítése alapértelmezés szerint be van állítva. Ezek a programok a ciklus során szüneteket vagy sebességváltozásokat tartalmaznak.

a. Győződjön meg róla, hogy az Impulzus kapcsoló ki van kapcsolva, és a gyorstárcsán lévő jel "0". Nyomja a Be/Kapcsoló kapcsolót a Be állásba, és a turmixgép készenléti üzemmódba lép. Az LCD kijelzőn a "On" felirat jelenik meg.

b. Egyszerűen nyomja meg a 4 gomb egyikét. A keverés automatikusan elindul a kiválasztott programnak megfelelően. A visszaszámlálási idő fehér színnel jelenik meg az LCD kijelzőn.

Megjegyzés: A Pulse funkció nem működik, ha a készülék Smart Programme üzemmódban van.

d. A program automatikusan leáll, amikor befejeződik. Alternatívaként, az éppen futó program gombját újra megnyomva leállíthatja a programot, és a turmixgép készenléti üzemmódba kerül, vagy egyszerűen csak állítsa a Be/Kapcsoló kapcsolót Kikapcsoló állásba, és a turmixgép kikapcsol.

Útmutatás

Hogyan válthatok a programok között keverés közben?

Turmixolás közben egyszerűen nyomja meg a kiválasztott program másik gombját. Az újonnan kiválasztott program kijelzője világítani fog, jelezve annak kiválasztását. A turmixgép azonnal átvált az újonnan kiválasztott program turmixolására, ha azt kiválasztotta.

Hogyan használhatom az intelligens programokat a gyorstárcsázás során?

Egyszerűen csak nyomja meg közvetlenül a kívánt program gombját. Az újonnan kiválasztott program kijelzője kigyullad és automatikusan elindul a keverés.

Hogyan használom a tárcsát az intelligens program használatakor?

Egyszerűen állítsa a sebességtárcsát a kívánt fokozatra, és a készülék automatikusan elkezd a turmixolást a beállított sebességgel.

* Ha az összetevők nem keverednek megfelelően, a habverővel nyomja az összetevőket a pengék felé.

Ha ez nem működik, kapcsolja ki a készüléket. Vegye le a tartályt a turmixgép aljáról, és egy gumispatulával nyomja el a légbuborékokat a pengékről. Adjon hozzá folyadékot, ha szükséges. Helyezze vissza a fedelet és a fedéldugót. Helyezze a tartályt a motoralapra, és folytassa a turmixolást.

9. Ha befejezte a turmixolást, kapcsolja ki a készüléket, és válassza le a tápegységről. Várjon, amíg a pengék teljesen leállnak a forgásukkal.

MEGJEGYZÉS: Ügyeljen arra, hogy a motoralapot használaton kívül lekapcsolja a tápegységről.

10. A tartály eltávolításához vegye le a motoralapról a tartályt.

FIGYELMEZTETÉS: Várja meg, amíg a gép teljesen leáll, mielőtt leveszi a tartályt az alapról vagy a fedelet a tartályról.

11. A fedél eltávolításához emelje fel az egyik fedőlapot, miközben a tartályt tartja. A tartály ezután kiüríthető. Ha forró hozzávalókat kevert, óvatosan fogja meg a tartály fogantyúját, majd helyezze a tartályt egy sima felületre.

GYIK

Hogyan zúzza a jeget?

Az Amzchef turmixgép képes a jégkockákat sorbet-té zúzni. A legjobb eredmény érdekében a jégnek száraznak kell lennie, nem lehet vizes vagy olvadó. A tárolóedénynek száraznak kell lennie. Egy habverőre is szükség van.

- Tegyük jeget egy edénybe (legfeljebb 1/3 rész).
- Rögzítse a tartály fedelét, és távolítsa el a fedeles dugót.
- Kapcsolja be a turmixgépet, és válassza ki az "ICE CRUSH" programot.
- Egy habverővel nyomja a jeget a lapátokba.
- A program automatikusan leáll, amikor befejeződik. A keverést kézzel is leállíthatja, mielőtt a jég olvadni kezdene.
- Húzza ki a készüléket az áramforrásból, és a jeget a tartály fejjel lefelé fordításával távolítsa el. Használjon műanyag spatulát, és óvatosan mozgassa el a pengék alá szorult jeget.

Hogyan ellenőrizhetem, hogy a habverő alkalmas-e a turmixgéphez?

Távolítsa el a fedeles dugót, és helyezze be a habverőt a fedeles dugó nyílásán keresztül. Könnyen be kell illeszkednie a lyukba. Nem érintkezhet a pengékkel, függetlenül attól, hogy hová helyezi a tartály belsejében.

FIGYELEM:

HA A KALAPÁCS BÁRMILYEN SZÖGBEN HOZZÁÉR A PENGÉKHEZ, NEM SZABAD HASZNÁLNI.

Tisztítás és karbantartás

MEGJEGYZÉSEK:

- A véletlen bekapcsolás elkerülése érdekében az alkatrészek összeszerelése vagy szétszerelése, valamint a tisztítás előtt húzza ki a dugót a konnektorból.
- NE merítse a motor alapját vízbe vagy más folyadékba.
- NE engedjen semmilyen folyadékot a motorba.

FONTOS: A folyamatos és hatékony működés biztosítása érdekében ne tegye a tartályt, a fedelet vagy a fedélkupakot a mosogatógépbe. A készüléket minden használat után meg kell tisztítani.

A tartály, a fedél, a fedéldugó, a habverő és az alap tisztítása: Öntisztítás: (a tartály,

a fedél és a fedéldugó eltávolítása nélkül):

(1) Töltse meg az edényt félig meleg vízzel, és adjon hozzá néhány csepp mosogatószert.

ételek.

(2) Győződjön meg róla, hogy a 2 részből álló fedél biztonságosan rögzül a tartályon.

(3) Végezze el a következő eljárások egyikét: Indítsa el a gépet. A legjobb eredmény elérése érdekében használja többször a Pulse funkciót. Öblítse le folyó víz alatt, és alaposan szárítsa meg.

a. Győződjön meg róla, hogy a gyorstárcsa 0 állásban van, és az Impulzus kapcsoló ki van kapcsolva. Csúsztassa a be-/kikapcsolót bekapcsolt állásba.

b. Lassan növelje a változó sebességet 8-as értékre.

c. Futtassa a gépet 30-60 másodpercig. A legjobb eredmény elérése érdekében használja többször a Pulse funkciót.

d. Fordítsa vissza a gyorstárcsát a 0 állásba, és kapcsolja ki a készüléket.

e. Öblítse le folyó víz alatt, és alaposan szárítsa meg.

Kézmosás:

(távolítsa el az edényt, a fedelet és a kupakot)

a. Mossa ki a tartályt, a fedelet és a pengéket meleg, szappanos vízben. Öblítse le folyó víz alatt, és alaposan szárítsa meg. Az alaposabb tisztításhoz az alap eltávolítható.

MEGJEGYZÉSEK:

A pengéket gondosan meg kell tisztítani, hogy elkerüljük az éles élekkel való érintkezés okozta vágásokat.

A motor alapjának tisztítása:

A motor alapját puha, nedves ruhával tisztítsa meg a karcolás elkerülése érdekében. Ne merítse a motor alapját vízbe vagy más folyadékba. Ne engedje, hogy folyadék kerüljön a motorba.

Tárolás

- Húzza ki a készüléket a tápegységből.
- Győződjön meg róla, hogy minden alkatrész tiszta és száraz, és helyezze őket tiszta és száraz helyre.
- Tárolja a turmixgépet függőleges helyzetben, a tetején rögzített fedéllel.

<p>A motor nem indul.</p>	<p>Ha a turmixgép nem indul, ellenőrizze, hogy a készülék be van-e dugva, és hogy a tartály biztonságosan áll-e a motor talapzatán. Ellenőrizze a biztosítékot vagy a megszakítót. A turmixgép kettős túlmelegedés- és túlterhelésvédelmi áramkörrel rendelkezik. Ha a motor túlmelegszik, hagyja 1 órán át hűlni; ha túlterhelt, húzza ki a csatlakozót, és 3 perc múlva csatlakoztassa újra.</p>
<p>Az élelmiszer túl finomra van őrölve vagy túlságosan vizes.</p>	<p>Az élelmiszereket túlságosan feldolgozták. Szükség esetén állítsa le a turmixolást.</p>
<p>Az étel összegyűlik a fedélen vagy a pengék oldalán.</p>	<p>A keverék túl sűrű. Adjon hozzá több folyadékot, vagy a habverővel nyomja a hozzávalókat a pengék felé. A keverés közben a habverő használata esetén a keverődényt nem szabad 2/3-nál jobban megtölteni (az állag miatt).</p>
<p>A jeget nem lehet összetörni.</p>	<p>NE használjon olyan jeget, amely már régen ott hevert vagy már olvadni kezdett. Használjon jeget egyenesen a fagyasztóból.</p>

Környezetvédelem



Az európai uniós irányelvvel összhangban címkézett elektronikai hulladékot nem szabad más települési hulladékkal együtt elhelyezni. Külön gyűjtés és újrafeldolgozás szükséges a kijelölt pontokon. A megfelelő ártalmatlanítással megelőzheti a környezetre és az emberi egészségre gyakorolt esetleges negatív következményeket. A használt berendezések gyűjtési rendszere megfelel a hulladékártalmatlanításra vonatkozó helyi környezetvédelmi előírásoknak. Erről a témáról részletes tájékoztatást kaphat az Ön önkormányzatánál, a tisztítóüzemben vagy abban az üzletben, ahol a terméket vásárolta.



A termék megfelel az Európai Unió (EU) ügynevezett új megközelítésű irányelveinek követelményeinek, amelyek az üzembiztonsággal, az egészségvédelemmel és a környezetvédelemmel kapcsolatos kérdésekkel foglalkoznak, és meghatározzák a felderítendő és megszüntetendő veszélyeket.

Ez a dokumentum a gyártó által készített eredeti használati utasítás fordítása.

A forgalmazó/gyártó garanciális feltételeiről részletes információ a <https://serwis.innpro.pl/gwarancja> oldalon található.

A terméket a felhasználónak rendszeresen karbantartania (tisztítania) kell, vagy a felhasználó költségén és saját költségén szakszervizben. Amennyiben a használati utasításban nincs a szükséges ciklikus karbantartási vagy szervizelési műveletekre vonatkozó információ, a termék fizikai állapotának a fizikailag új terméktől való eltérését rendszeresen, legalább hetente egyszer értékelni kell. Ha bármilyen eltérést észlelnek vagy találnak, sürgősen meg kell tenni a karbantartási (tisztítási) vagy szervizintézkedéseket. A megfelelő karbantartás (tisztítás) és az eltérő állapot észlelésekor történő reagálás elmulasztása a termék maradandó károsodását eredményezheti. A garanciavállaló nem felel a gondatlanságból eredő károkért.