

# P12

Passzív könyvespolc hangszóró

Használati utasítás

## Fontos biztonsági utasítás

1. Kérjük, figyelmesen olvassa el az utasításokat. Tartsa biztonságos helyen a későbbi használatra.
2. Csak a gyártó által jóváhagyott tartozékokat használjon.
3. Helyezze be a készüléket megfelelően a készülék csatlakoztatása fejezetben leírtak szerint.
4. A termék használata 0-35°C-os környezetben ajánlott.
5. A tűz és az áramütés veszélyének csökkentése érdekében ne tegye ki a terméket esőnek vagy nedvességnek.
6. Ne használja a terméket víz közelében. Ne merítse a terméket semmilyen folyadékba, és ne tegye ki csepegésnek vagy fröccsenésnek.
7. Ne telepítse vagy használja ezt a terméket hőforrás (pl. radiátor, fűtőttest, kályha vagy más hőtermelő eszköz) közelében.
8. Ne helyezzen a termékre semmilyen folyadékkal töltött tárgyat, például vázát, és ne helyezzen a termékre nyílt tüzet, például égő gyertyát sem.
9. Ne zárja el a szellőzőnyílásokat. Ne helyezzen semmilyen tárgyat a szellőzőnyílásokba vagy résekbe. Ez tüzet vagy áramütést okozhat.
10. Tartson elegendő távolságot a termék körül a jó szellőzés fenntartásához (legalább 5 cm ajánlott).
11. Ne erőltessen dugót a csatlakozóba. Csatlakoztatás előtt ellenőrizze, hogy a csatlakozó nem akad-e el a csatlakozóban, és hogy a dugó illeszkedik-e a csatlakozóhoz, és a megfelelő irányba van-e tájolva.
12. A mellékelt tartozékokat és alkatrészeket (pl. csavarokat) tartsa távol a gyermekektől, nehogy véletlenül lenyeljék.
13. Ne nyissa ki és ne távolítsa el saját maga a készülékházat. Veszélyes feszültségnek vagy más veszélyes kockázatoknak teheti ki magát. A sérülés okától függetlenül (például sérült vezeték vagy dugó, folyadékfröccsenés vagy idegen tárgy beesése, eső vagy nedvesség hatásának való kitettség, a termék nem működik vagy leejtették stb.) a javítást azonnal hivatalos szervizszakembernek kell elvégeznie.
14. Soha ne használjon erős savat, lúgot, benzint, alkoholt vagy más kémiai oldószert a termék felületének tisztításához. A tisztításhoz csak semleges oldószert vagy tiszta vizet használjon.



A túl hangos zene halláskárosodáshoz vezethet. Kérjük, tartsa a hangerőt biztonságos tartományban.



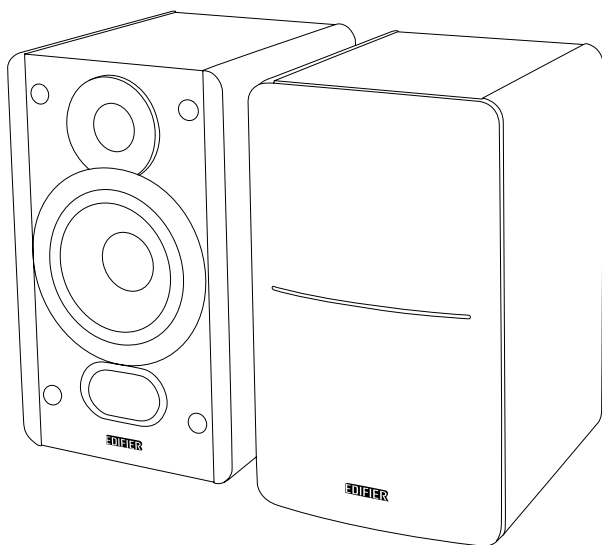
Ez a szimbólum azt jelzi, hogy a termék csak beltéri használatra alkalmas.



A termék helyes ártalmatlanítása. Ez a jelölés azt jelzi, hogy ezt a terméket nem szabad más háztartási hulladékkal együtt ártalmatlanítani az EU egész területén. Az ellenőrizetlen hulladéklerakásból eredő esetleges környezeti vagy emberi egészségkárosodás megelőzése érdekében az anyagi erőforrások fenntartható újrafelhasználásának elősegítése érdekében felelősségteljesen újrahasznosítsa. Használt készülékének visszavételéhez használja a visszavételi és gyűjtési rendszereket, vagy forduljon ahhoz a kiskereskedőhöz, ahol a terméket vásárolta. Ők átvehetik a terméket a környezetkímélő újrahasznosítás céljából.

## Csomagolja ki a dobozt

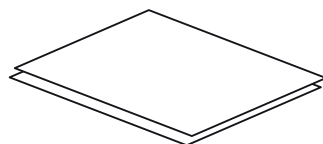
### Doboz tartalma



Passzív hangszóró x2

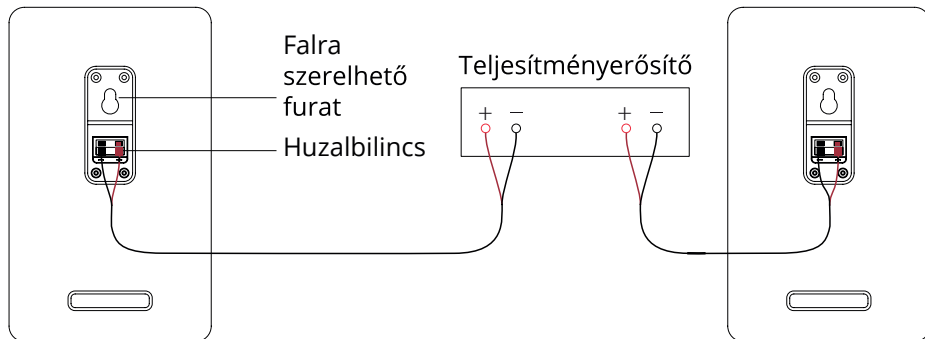


Hangszóró csatlakozókábel x 2



Használati utasítás

## Működési útmutató



1. Ez a termék passzív hangszóró, és használatához erősítőhöz kell csatlakoztatni.
2. Ennek a terméknek a névleges impedanciája  $6 \Omega$  és maximális bemeneti teljesítménye  $20W + 20W$ , kérjük, válassza ki a termékhez illeszkedő teljesítményerősítőt, és biztosítsa, hogy a csatlakozójának kimeneti teljesítménye ne legyen nagyobb, mint ennek a terméknek a maximális bemeneti teljesítménye, különben a termék károsodik.
3. Az optimális sztereó hallgatási élmény érdekében a bal és jobb hangszóró közötti távolságnak rövidebbnek kell lennie, mint a hangszóró és a közönség közötti távolságnak, egyidejűleg a bal és jobb hangszórónak a közönséggel azonos távolságra kell lennie.
4. A hangszórók csatlakoztatása előtt kapcsolja ki a teljesítményerősítőt, és állítsa a hangerejét a minimális szintre; a csatlakoztatás befejezése után kapcsolja be a teljesítményerősítőt, és fokozatosan növelje a hangerőt a megfelelő szintre.
5. Csatlakoztatáskor figyeljen a pozitív és negatív pólusra, és győződjön meg arról, hogy a csatlakozás biztonságos.
6. Ez a termék falra szerelhető; a falszerkezet alapján válassza ki a megfelelő csavarokat a falban való rögzítéshez, majd igazítsa a hangszórókat a csavarokra (a csavarok nem tartozék).

Figyelmeztetés: A hangszórókat biztonságosan rögzítse a falhoz a sérülések elkerülése érdekében.

## Műszaki adatok

Frekvenciaválasz:	55Hz-20KHz
Kimeneti hangnyomásszint:	A oldalról 79dB (1W/1M)
Névleges teljesítmény:	5W-20W
Impedancia:	$\Omega$ 6
Frekvenciamegosztási pont:	1500Hz
Basszusgítár:	4 inch (116mm)
Magassági egység:	$\Phi$ 19mm selyemfólia tweeter

## Hibaelhárítás

Nincs hang

1. Győződjön meg róla, hogy a hangforrás és a csatlakozó kábel rendben van.
2. Győződjön meg arról, hogy az audioforrás jelkimenete normális.
3. Győződjön meg róla, hogy a végerősítő vagy a hangforrás hangereje a minimális szintre van beállítva.
4. Kérjük, kapcsolja ki és indítsa újra a teljesítményerősítőt.