

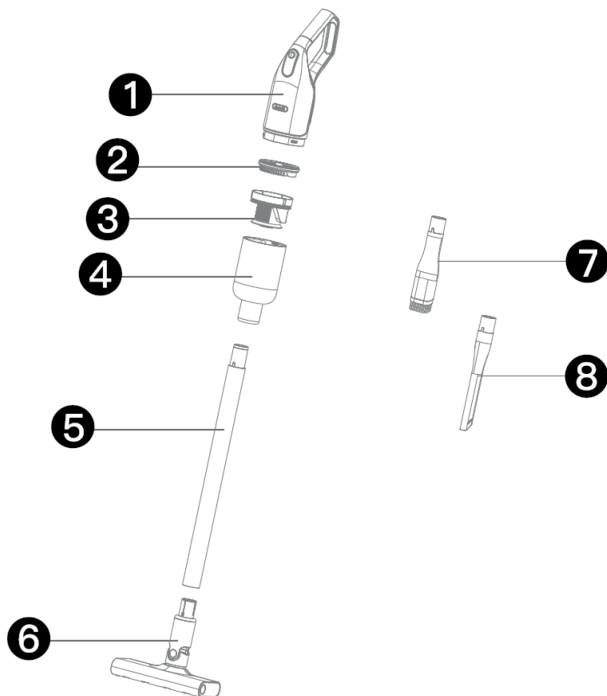


## **Álló porszívó**

Kérjük, használat előtt olvassa el a használati utasítást

# **DX 1000W**

## A készülék felépítése



A csomagolásból való kivételt követően ellenőrizze, hogy minden alkatrész benne van-e, és hogy nem sérült-e meg. Problémák esetén forduljon a szervizhez.

(1) Fő alkatrész (2) Szűrőkeret (3) Forgócső (4) Szűrőedény  
(5) Csatlakozó (6) Padlókefe (7) Kefe (8) Lapos hegyű kefe

Megjegyzés: A készülék fenti megjelenése eltérhet a tényleges megjelenéstől.

## **Műszaki specifikációk**

Termék neve: Álló porszívó

Modell: DX1000W

Névleges teljesítmény: 600W

Tartály kapacitása: 0.6L

Tartály kapacitása: 220-240V

Névleges frekvencia: 50-60Hz

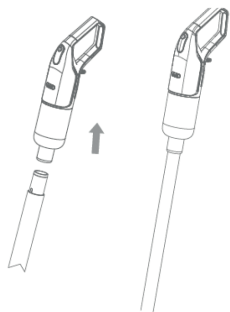
Kötet: ≤82dB(A)

## **A termék jellemzői**

A DX1000W egy nagy teljesítményű motorral és szűrőrendszerrel felszerelt porszívó. A gép gyorsan elindítható, és a nagy teljesítményű motor egyenletesen működik 1 ókpa nyomáson. A beszívott szennyeződés biztonságosan tárolódik a tartályban, és egy szűrő védi. A porszívó könnyű műanyag csatlakozóval, padlókefével, lapos hegyűvel rendelkezik, amelyek lehetővé teszik az egész ház alapos tisztítását.

## Használati utasítás

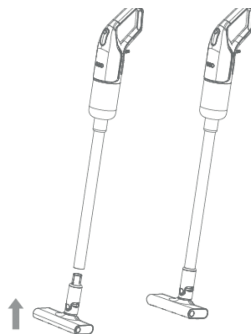
Csatlakoztassa a csatlakozót (1.1. ábra) a motorhoz az ábrának megfelelően. Az összeszerelt alkatrésznek az 1.2. ábrán látható módon kell kinéznie.



1.1

1.2

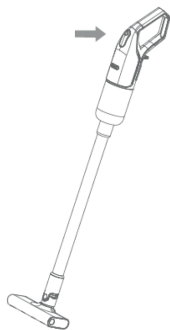
Szerelje össze a padlókefét (2.1. ábra) a csatlakozóhoz az ábrának megfelelően. Összeszerelve az alkatrésznek a 2.2. ábrán látható módon kell kinéznie.



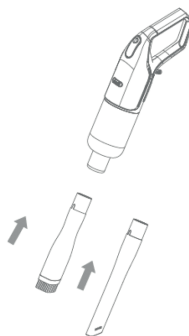
2.1

2.2

Nyomja meg a bekapcsológombot, és a porszívó működésbe lép. Az ismételt megnyomásával a porszívó kikapcsol.



A porszívóhoz az alábbi ábrán látható módon csatlakoztathat tartozékokat (opcionális).



## Tisztítás és karbantartás

Figyelmeztetések és javaslatok:

A porszívó tisztítása és karbantartása előtt kapcsolja ki és húzza ki a tápkábelt.

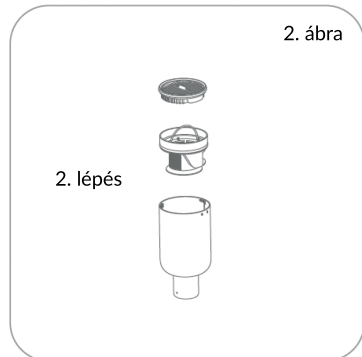
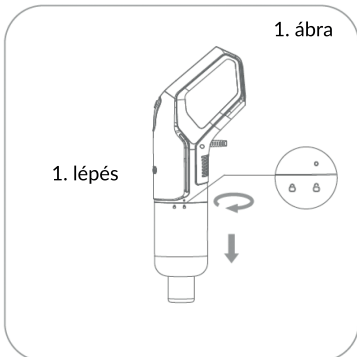
Rendszeresen tisztítsa meg a portartályt, hogy megelőzze a por felhalmozódása okozta dugulásokat.

A portartály tisztításakor vegye ki a tartályt a portartály fölé tartva.

A portartály eltávolítása, tisztítása és összeszerelése

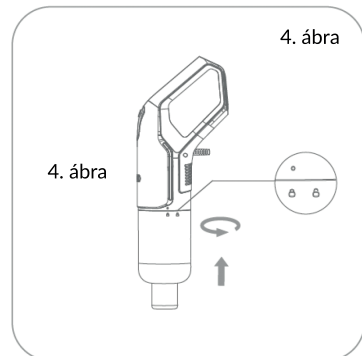
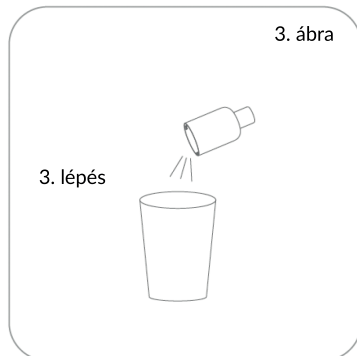
Fordítsa el a portartályt a képen látható módon. Az egységen lévő pontnak a nyitott lakattal szemben kell állnia. Vegye ki a portartályt.

Vegye ki a HEPA-szűrőt a tartályból. Fogja meg a forgócső fogantyúját, hogy ugyanabba az irányba emelje, és vegye ki.



Üritse ki a tartályt úgy, hogy a tartalmát a szemétkosárba dobja.

A tartály tisztítása után tegye vissza a csövet és a szűrőt. Forgassa el, hogy a helyükre akassza őket.

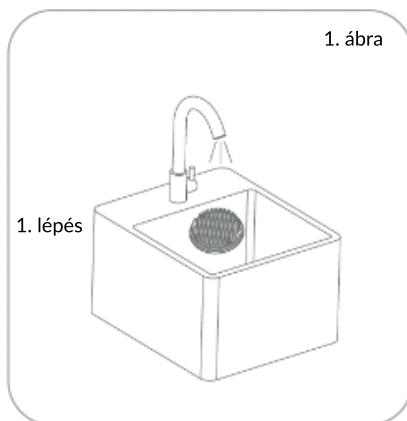


## Tisztítás és karbantartás

### A tartály tisztítása

Vegye ki a HEPA-szűrőt a gyűjtőtartályból. Javasoljuk, hogy minden használat után enyhén kopogtassa meg, hogy eltávolítsa a felesleges port a felületéről. A HEPA-szűrő tiszta vízzel mosható. Szükség esetén a szűrő kicserélhető egy új szűrőre. A szűrőt 2-3 havonta egyszer ajánlott cserélni a porleválasztás hatékonyságának fenntartása érdekében.

Vegye ki a csövet a tartályból, tisztítsa le a felületen maradt port és szőrszálakat, és mossa le a szűrőt és az acélhálót tiszta vízzel. Miután kidobta a tartály tartalmát, tisztítsa meg a belsejét tiszta vízzel.



Mosás után minden alkatrésznek száraznak kell lennie (de nem szabad a napnak kitenni).



## Biztonság

### Tárolás

1. Óvatosan vigye a porszívót, hogy ne ütközzön semmibe.
2. Soha ne hagyja a porszívót hőforrások közelében vagy más olyan helyen, ahol nagyon magas a hőmérséklet.
3. Soha ne hagyja a porszívót olyan helyen, ahol kedvezőtlenek a körülmények, például szélsőséges hőmérséklet (0-35 °C felett).
4. A porszívót ajánlott árnyékban és száraz helyen tárolni.

### Használat előtt:

1. A terméket csak a kézikönyvben található útmutatásoknak megfelelően használja, hogy a készülék ne sérüljön meg.
- Mielőtt csatlakoztatja a tápegységhez, győződjön meg arról, hogy a névleges feszültség a 220-240V~50/60Hz tartományba esik.
- A porszívó első használata előtt győződjön meg arról, hogy a szűrő megfelelően van-e felszerelve.

### Használat esetén:

1. a termék csak háztartási, szállodai, iskolai stb. használatra alkalmas. A porszívó nem használható gyári hulladék vagy fémpor tisztítására.
2. Soha ne használja a porszívót gyúlékony anyagok közelében.
3. Soha ne szívjon be mosószert, benzint, tűket, nedves port, szennyvizet, gyufát vagy más hasonló törmeléket.
4. Soha ne szívjon fel apró törmeléket, például cementet, vakolatot, falmaradványokat vagy nagy tárgyakat, például játékokat vagy labdákat.
5. Hagyja abba a termék használatát, ha a cső eltömődött, hogy ne károsítsa a készüléket.
6. Soha ne szívjon fel vizet vagy más folyadékot a porszívóval. A rövidzárlatok elkerülése érdekében ne öblítse a porszívót vízzel.
7. Soha ne használja a porszívót a tartály felszerelése nélkül.
8. Gyermekek nem használhatják ezt a készüléket.
9. Ne hagyja a tápkábelt éles széleken, és ne rángassa.
10. Soha ne támassza a porszívót instabil felületekre.
11. Hagyja abba a gép használatát, ha a motor rendellenes hangot ad ki.
12. Ha a kábel megsérült, azt egy szervizközpontnak kell kicserélnie.

## Hibaelhárítás

Ha a használat során problémákat tapasztal, próbálja ki az alábbi megoldásokat, mielőtt a készüléket visszajuttatja szervizbe.

<b>Probléma</b>	<b>Ok</b>	<b>Megoldás</b>
A porszívó nem működik	<ol style="list-style-type: none"><li>1. A tápkábel nincs megfelelően csatlakoztatva</li><li>2. Az aljzat nem kap áramot</li><li>3. A motor aktiválta a túlmelegedés elleni védelmet</li><li>4. A motor megsérült</li></ol>	<ol style="list-style-type: none"><li>1. Csatlakoztassa újra a tápkábelt</li><li>2. Győződjön meg arról, hogy az aljzat, amelyhez a porszívó csatlakoztatva van, megfelelően működik</li><li>3. Hagyja el a porszívót, és várja meg, amíg kihűl</li></ol>
A szívóerő csökkent	<ol style="list-style-type: none"><li>1. A tartály túl van töltve</li><li>2. A bemenet/csúcs szennyeződéssel eltömődött</li><li>3. A HEPA szűrő eltömődött, vagy tisztítás után még nem száradt meg teljesen</li></ol>	<ol style="list-style-type: none"><li>1. Ürítse le a tartályt</li><li>2. Tisztítsa meg a csövet és a bemenetet</li><li>3. Tisztítsa meg a HEPA szűrőt, és hagyja teljesen megszáradni</li></ol>
A porszívó túl hangos	<ol style="list-style-type: none"><li>1. A tartály túl van töltve</li><li>2. A hegy/cső szennyeződéstől eltömődött</li></ol>	<ol style="list-style-type: none"><li>1. Ürítse le a tartályt</li><li>2. Tisztítsa meg a csövet és a bemenetet</li></ol>

Guangdong Deerma Technology Co., Ltd.

Cím: Nr. 4-1Longhui, Malong Billage Committee, Beijiao Town, Shunde, Foshan, Guangdong, China